


| | |
|---|--|
|  | Министерство сельского хозяйства Российской Федерации федеральное государственное бюджетное образовательное учреждение высшего образования «Уральский государственный аграрный университет» |
| | ФГБОУ ВО Уральский ГАУ |
| | Рабочая программа учебной дисциплины ОП.07 Электротехника и электроника |
| ОП.07 | Факультет среднего профессионального образования |

РАБОЧАЯ ПРОГРАММА УЧЕБНОЙ ДИСЦИПЛИНЫ

ОП.07 Электротехника и электроника

для специальности

35.02.16 Эксплуатация и ремонт
 сельскохозяйственной техники и оборудования
 (базовая подготовка)

Квалификация - техник-механик

Форма обучения – очная

Екатеринбург 2023

Рабочая программа учебной дисциплины разработана на основе Федерального государственного образовательного стандарта (далее – ФГОС) по специальности среднего профессионального образования (далее СПО с ФГОС 35.02.16 Эксплуатация и ремонт сельскохозяйственной техники и оборудования. От 14.04.2022 №235

Организация-разработчик: федеральное государственное бюджетное образовательное учреждение высшего образования «Уральский государственный аграрный университет»

СОДЕРЖАНИЕ

| | |
|---|----|
| 1. Паспорт рабочей программы учебной дисциплины..... | 5 |
| 2. Структура и содержание учебной дисциплины..... | 7 |
| 3. Условия реализации программы дисциплины..... | 21 |
| 4. Контроль и оценка результатов освоения дисциплины..... | 24 |

1. ПАСПОРТ РАБОЧЕЙ ПРОГРАММЫ УЧЕБНОЙ ДИСЦИПЛИНЫ

ОП.03 Электротехника и электроника

1.1. Область применения программы

Рабочая программа учебной дисциплины «Электротехника и электроника» является частью основной профессиональной образовательной программы в соответствии с ФГОС 35.02.16 Эксплуатация и ремонт сельскохозяйственной техники и оборудования.

1.2. Место дисциплины в структуре основной профессиональной образовательной программы

– дисциплина относится к общепрофессиональному циклу (ОП.07)

1.3. Цели и задачи дисциплины

– требования к результатам освоения дисциплины

В результате освоения дисциплины обучающийся должен освоить общие и профессиональные компетенции:

ОК 1. Выбирать способы решения задач профессиональной деятельности применительно к различным контекстам.

ОК 2. Использовать современные средства поиска, анализа и интерпретации информации, и информационные технологии для выполнения задач профессиональной деятельности.

ПК 1.1 Выполнять приемку, монтаж, сборку и обкатку новой сельскохозяйственной техники, оформлять соответствующие документы

ПК 1.2 Проводить техническое обслуживание сельскохозяйственной техники при эксплуатации, хранении и в особых условиях эксплуатации, в том числе сезонное техническое обслуживание.

ПК 1.3. Выполнять настройку и регулировку почвообрабатывающих, посевных, посадочных и уборочных машин, а также машин для внесения удобрений, средств защиты растений и ухода за сельскохозяйственными культурами.

ПК 1.4. Выполнять настройку и регулировку машин и оборудования для обслуживания животноводческих ферм, комплексов и птицефабрик.

ПК 1.5. Выполнять настройку и регулировку рабочего и вспомогательного оборудования тракторов и автомобилей.

ПК 2.1 Выполнять обнаружение и локализацию неисправностей сельскохозяйственной техники, а также постановку сельскохозяйственной техники на ремонт.

ПК 2.2 Проводить диагностирование неисправностей сельскохозяйственной техники и оборудования.

ПК 2.3 Определять способы ремонта (способы устранения неисправности) сельскохозяйственной техники в соответствии с ее техническим состоянием и ресурсами, необходимые для проведения ремонта.

ПК 2.4 Выполнять восстановление работоспособности или замену детали

(узла) сельскохозяйственной техники.

ПК 2.5 Выполнять оперативное планирование выполнения работ по техническому обслуживанию и ремонту сельскохозяйственной техники и оборудования.

В результате освоения дисциплины обучающийся должен **уметь:**

- пользоваться измерительными приборами;
- производить проверку электронных и электрических элементов автомобиля;
- производить подбор элементов электрических цепей и электронных схем;

В результате освоения дисциплины обучающийся должен **знать:**

- методы расчета и измерения основных параметров электрических, магнитных и электронных цепей;
- компоненты автомобильных электронных устройств;
- методы электрических измерений;
- устройство и принцип действия электрических машин.

1.4. Количество часов на освоение программы учебной дисциплины Заочная форма

- максимальной учебной нагрузки обучающегося - 78 часов, в том числе: обязательной аудиторной учебной нагрузки обучающегося - 64 часов; самостоятельная работа обучающегося – 8 часов.

2. СТРУКТУРА И СОДЕРЖАНИЕ УЧЕБНОЙ ДИСЦИПЛИНЫ

2.1. Объем учебной дисциплины и виды учебной работы

| Вид учебной работы | Объем часов |
|--|-------------|
| Максимальная учебная нагрузка (всего) | 78 |
| Обязательная аудиторная учебная нагрузка (всего) | 64 |
| В том числе: | |
| Практические занятия (ПЗ) | 32 |
| Самостоятельная работа обучающегося (всего), в том числе: | 8 |
| консультации | 2 |
| Промежуточная аттестация в форме - Экзамен – 3 семестр. | 4 |

2.5 Содержание учебной дисциплины «Электротехника и электроника»

| Наименование разделов профессионального модуля (ПМ), междисциплинарных курсов (МДК) и тем | Содержание учебного материала, лабораторные работы и практические занятия, самостоятельная работа обучающихся, курсовая работа (проект) | Объем часов | Уровень освоения |
|---|---|-------------|------------------|
| 1 | 2 | 3 | 4 |
| Раздел 1. Общая электротехника | | | |
| Тема 1.1. Электрические цепи | Содержание | 16 | |
| | <p>1 Введение</p> <p>Электрическая энергия: производство, передача и потребление.</p> <p>Общие сведения об электрических цепях: определение, классификация, основные топографические понятия, элементы электрических цепей; основные законы электрических цепей; баланс мощности; расчет методом эквивалентных преобразований электрических цепей с пассивными элементами; расчет сложных цепей постоянного тока с помощью законов Кирхгофа; метод контурных токов, метод наложения, метод двух узлов; нелинейные электрические цепи постоянного тока.</p> <p>Переменный ток: определение, получение синусоидальных ЭДС и тока, их уравнения и графики; характеристики синусоидального тока; элементы и параметры электрических цепей переменного тока;</p> | | 1-2 |
| | <p>цепь с активным сопротивлением; цепь с индуктивностью; цепь с конденсатором; мощность активная, реактивная, полная; баланс мощности; цепи с активными и реактивными элементами: неразветвленная цепь переменного тока, цепь с параллельным соединением; резонанс напряжений, резонанс токов.</p> <p>Действие магнитного поля на электрический ток (движущиеся заряженные частицы); электромагнитная индукция; индуктивность; энергия магнитного поля; самоиндукция; магнитная цепь; расчет</p> | | |

| | | | |
|--|--|-----------|------------|
| | магнитной цепи. | | |
| | Лабораторная работа не предусмотрена | | |
| | Практические занятия: расчет эквивалентной ёмкости батареи конденсаторов, заряда и напряжения на конденсаторах; расчет параметров электрической цепи; расчет мощности потребителей и источников цепи; расчет цепи постоянного тока с двумя источниками электроэнергии с помощью законов Кирхгофа; построение векторных и потенциальных диаграмм; расчет эдс индукции, силы тока, индуктивности; расчет реактивных сопротивлений; расчет неразветвленной магнитной цепи. | 16 | 2 |
| | Контрольная работа не предусмотрена | | |
| | Самостоятельная работа обучающихся: работа с конспектом лекций, литературными источниками. | 4 | 3 |
| Раздел 2. Электрические машины. Электроника | | | |
| Тема 2.1 Электрические измерения и электроизмерительные приборы | Содержание | 16 | 1-2 |
| | 1 Прямые и косвенные измерения; погрешности измерений; условные обозначения на электроизмерительных приборах; детали и узлы электроизмерительных приборов; измерение тока, напряжения, мощности: магнитоэлектрический, электромагнитный, электродинамический измерительные механизмы; расширение пределов измерения амперметров и вольтметров; измерение энергии; измерение электрического сопротивления. Простейший генератор трехфазного переменного тока; соединение | | |

| | | | |
|--|---|--|--|
| | <p>обмоток трёхфазных источников электрической энергии звездой и треугольником. трёхпроводные и четырёхпроводные трёхфазные электрические цепи; фазные и линейные напряжения и токи, соотношения между ними, симметричные и несимметричные трёхфазные электрические цепи, векторные диаграммы напряжений и токов. мощность трёхфазной электрической цепи при различных соединениях нагрузки.</p> <p>Назначение трансформаторов, классификация, область применения; принцип действия и устройство однофазного трансформатора; основные параметры трансформатора: коэффициент трансформации, номинальные токи и напряжения; параметры холостого хода и короткого замыкания; трёхфазный трансформатор; специальные трансформаторы: сварочные, измерительные, автотрансформаторы.</p> <p>Назначение и классификация машин переменного тока; устройство, принцип действия, основные параметры и характеристики; назначение и классификация машин постоянного тока; устройство, принцип, действия, основные параметры и характеристики; обратимость машин постоянного тока; генераторы постоянного тока; электродвигатели постоянного тока. Понятие об электроприводе; выбор электродвигателя по механическим характеристикам; нагревание и охлаждение электродвигателей; режимы работы (длительный, кратковременный, повторно-кратковременный); общее условие выбора электродвигателя по мощности.</p> <p>Классификация и основные характеристики усилителей, типовые функциональные каскады полупроводникового усилителя, усилительный каскад на биполярном транзисторе по схеме с общим эмиттером: схема, графический анализ работы, понятие о классах усиления усилительных каскадов; температурная стабилизация; усилительный каскад на полевом транзисторе: схема и графический анализ работы; многокаскадные усилители с резистивно-емкостной связью; типы обратных связей в усилителях,</p> | | |
|--|---|--|--|

| | | | |
|--|--|-----------|----------|
| | их влияние на характеристики усилителя; дифференциальный усилитель постоянного тока; операционные усилители; электронные генераторы синусоидальных колебаний; мультивибраторы. | | |
| | Лабораторная работа не предусмотрена | | 2 |
| | Практические занятия: расчет добавочных сопротивлений и шунтов для расширения пределов измерений вольтметра и амперметра | 16 | 2 |
| | Контрольная работа не предусмотрена | | |
| | Самостоятельная работа обучающихся: работа с конспектом лекций, литературными источниками | 4 | 3 |
| Аудиторных занятий (лекционных) | | 32 | |
| Аудиторных занятий (практических) | | 32 | |
| Самостоятельной работы | | 8 | |
| Консультация | | 2 | |
| Экзамен | | 4 | |
| ИТОГО | | 78 | |

Для характеристики уровня освоения учебного материала используются следующие обозначения:

- 1** – ознакомительный (узнавание ранее изученных объектов, свойств);
- 2** – репродуктивный (выполнение деятельности по образцу, инструкции или под руководством);
- 3** – продуктивный (планирование и самостоятельное выполнение деятельности, решение проблемных задач).

Методические указания для обучающихся по освоению дисциплины

Рекомендуется применять методические указания для самостоятельной работы (оценочные средства, тематика и т.д.).

Фонд оценочных средств по дисциплине представлен в Приложении 1.

3. УСЛОВИЯ РЕАЛИЗАЦИИ ПРОГРАММЫ ДИСЦИПЛИНЫ

3.1. Требования к материально-техническому обеспечению

Реализация программы дисциплины требует:

Доска, столы, посадочные места по количеству студентов, рабочее место преподавателя, мультимедийное оборудование (переносное), лабораторные стенды

3.2. Информационное обеспечение обучения

Перечень рекомендуемых учебных изданий, Интернет-ресурсов, основной и дополнительной литературы:

| Основная учебная литература: | | |
|------------------------------------|--|---|
| 1. | Скорняков, В. А. Общая электротехника и электроника : учебник для СПО/ В. А. Скорняков, В. Я. Фролов. — 3-е изд., стер. — Санкт-Петербург : Лань, 2023. — 176 с. — ISBN 978-5-507-45805-9. — Текст : электронный // Лань : электронно-библиотечная система. — URL: https://e.lanbook.com/book/284066 | Официальный сайт «Лань» http://e.lanbook.com свободный доступ для студентов Уральский ГАУ |
| 2. | Бондарь, И. М. Электротехника и основы электроники в примерах и задачах : учебное пособие для СПО/ И. М. Бондарь. — Санкт-Петербург : Лань, 2023. — 388 с. — ISBN 978-5-507-45477-8. — Текст : электронный // Лань : электронно-библиотечная система. — URL: https://e.lanbook.com/book/302384 | Официальный сайт «Лань» http://e.lanbook.com свободный доступ для студентов Уральский ГАУ |
| 3. | Иванов, И. И. Электротехника и основы электроники : учебник для СПО / И. И. Иванов, Г. И. Соловьев, В. Я. Фролов. — 2-е изд., стер. — Санкт-Петербург : Лань, 2022. — 736 с. — ISBN 978-5-507-44715-2. — Текст : электронный // Лань : электронно-библиотечная система. — URL: https://e.lanbook.com/book/254627 | Официальный сайт «Лань» http://e.lanbook.com свободный доступ для студентов Уральский ГАУ |
| 4. | Электротехника и электроника : учебное пособие / составители М. И. Мелешко, А. В. Рожнов. — пос. Караваяво : КГСХА, 2018. — 81 с. — Текст : электронный // Лань : электронно-библиотечная система. — URL: https://e.lanbook.com/book/133725 | Официальный сайт «Лань» http://e.lanbook.com свободный доступ для студентов Уральский ГАУ |
| Дополнительная учебная литература: | | |

| | | |
|----|--|--|
| 5. | Кузовкин, В. А. Электротехника и электроника : учебник для среднего профессионального образования / В. А. Кузовкин, В. В. Филатов. — Москва : Издательство Юрайт, 2023. — 431 с. — (Профессиональное образование). — ISBN 978-5-534-07727-8. — Текст : электронный // Образовательная платформа Юрайт [сайт]. — URL: https://urait.ru/bcode/512136 | Официальный сайт ЮРАЙТ https://urait.ru/ свободный доступ для студентов Уральский ГАУ |
| 6. | Лунин, В. П. Электротехника и электроника в 3 т. Том 1. Электрические и магнитные цепи : учебник и практикум для среднего профессионального образования / Э. В. Кузнецов ; под общей редакцией В. П. Лунина. — 2-е изд., перераб. и доп. — Москва : Издательство Юрайт, 2023. — 255 с. — (Профессиональное образование). — ISBN 978-5-534-03752-4. — Текст : электронный // Образовательная платформа Юрайт [сайт]. — URL: https://urait.ru/bcode/514895 | Официальный сайт ЮРАЙТ https://urait.ru/ свободный доступ для студентов Уральский ГАУ |
| 7. | Электротехника и электроника в 3 т. Том 2. Электромагнитные устройства и электрические машины : учебник и практикум для среднего профессионального образования / В. И. Киселев, Э. В. Кузнецов, А. И. Копылов, В. П. Лунин ; под общей редакцией В. П. Лунина. — 2-е изд., перераб. и доп. — Москва : Издательство Юрайт, 2023. — 184 с. — (Профессиональное образование). — ISBN 978-5-534-03754-8. — Текст : электронный // Образовательная платформа Юрайт [сайт]. — URL: https://urait.ru/bcode/514896 | Официальный сайт ЮРАЙТ https://urait.ru/ свободный доступ для студентов Уральский ГАУ |
| 8. | Электротехника и электроника в 3 т. Том 3. Основы электроники и электрические измерения : учебник и практикум для среднего профессионального образования / Э. В. Кузнецов, Е. А. Куликова, П. С. Культиасов, В. П. Лунин ; под общей редакцией В. П. Лунина. — 2-е изд., перераб. и доп. — Москва : Издательство Юрайт, 2023. — 234 с. — (Профессиональное образование). — ISBN 978-5-534-03756-2. — Текст : электронный // Образовательная платформа Юрайт [сайт]. — URL: https://urait.ru/bcode/514846 | Официальный сайт ЮРАЙТ https://urait.ru/ свободный доступ для студентов Уральский ГАУ |
| 9 | Новожилов, О. П. Электротехника (теория электрических цепей) в 2 ч. Часть 1 : учебник для среднего профессионального образования / О. П. Новожилов. — Москва : Издательство Юрайт, 2023. — 403 с. — (Профессиональное образование). — ISBN 978-5-534-10677-0. — Текст : электронный // Образовательная платформа Юрайт [сайт]. — URL: https://urait.ru/bcode/518010 | Официальный сайт ЮРАЙТ https://urait.ru/ свободный доступ для студентов Уральский ГАУ |
| 10 | Новожилов, О. П. Электротехника (теория электрических цепей). В 2 ч. Часть 2 : учебник для среднего профессионального образования / О. П. Новожилов. — Москва : Издательство Юрайт, 2023. — 247 с. — (Профессиональное образование). — ISBN 978-5-534-10679-4. — Текст : электронный // Образовательная платформа Юрайт [сайт]. — URL: https://urait.ru/bcode/518009 | Официальный сайт ЮРАЙТ https://urait.ru/ свободный доступ для студентов Уральский ГАУ |

Периодические издания

1. Журнал «Сельский механизатор»
2. Журнал «Достижения науки и техники»
3. Журнал «Технологии и технические средства механизированного производства продукции растениеводства и животноводства»

Перечень ресурсов информационно-телекоммуникационной сети «Интернет», необходимых для освоения дисциплины

Интернет-ресурсы библиотеки: <http://www.urgau.ru/ebs>

Информационные технологии применяются для:

- сбора, хранения, систематизации и выдачи учебной и научной информации;
- обработки текстовой, графической и эмпирической информации;
- подготовки, конструирования и презентация итогов учебной деятельности;
- самостоятельного поиска дополнительного учебного и научного материала, с использованием поисковых систем и сайтов сети Интернет, электронных энциклопедий и баз данных.

Информационные справочные системы применяются для решения различного рода познавательных и практико-ориентированных задач.

В ходе реализации целей и задач дисциплины обучающиеся могут при необходимости использовать возможности информационно-справочных систем, электронных библиотек и архивов.

Печатные и (или) электронные ресурсы для лиц с ОВЗ

Учебно-методические материалы для обучающихся из числа инвалидов и лиц с ОВЗ предоставляются в формах, адаптированных к ограничениям их здоровья и особенностям восприятия и обработки поступающей учебной информации.

Для обучающихся с нарушениями зрения:

- в печатной форме увеличенным шрифтом и с необходимой контрастностью;
- в форме электронного документа (версия для слабовидящих);
- в форме аудиофайла;
- в печатной форме на языке Брайля.

Обучающиеся могут воспользоваться официальным сайтом Свердловской областной специальной библиотеки для слепых: <http://sosbs.ru/>

Для обучающихся с нарушением слуха:

- в печатной форме;
- в форме электронного документа.

Для лиц с нарушениями опорно-двигательного аппарата:

- в печатной форме;
- в форме электронного документа;
- в форме аудиофайла.

4. КОНТРОЛЬ И ОЦЕНКА РЕЗУЛЬТАТОВ ОСВОЕНИЯ ДИСЦИПЛИНЫ

4.1. Контроль и оценка результатов освоения дисциплины осуществляется преподавателем в процессе проведения практических занятий и лабораторных работ, тестирования, а также выполнения обучающимися индивидуальных заданий, проектов, исследований.

| Результаты обучения(освоенные умения, усвоенные знания) | ОК, ПК | Формы и методы контроля и оценки результатов обучения |
|--|--------------------------------------|---|
| Умеет | ОК 01-02 ПК 1.1-1.5 ПК 2.1-2.5 | |
| пользоваться измерительными приборами; | | практическая работа |
| производить проверку электронных и электрических элементов автомобиля; | | практическая работа |
| производить подбор элементов электрических цепей и электронных схем. | | практическая работа |
| Знает | | |
| методы электрических измерений; | | Устный опрос |
| компоненты автомобильных электронных устройств; | | Устный опрос |
| методы расчета и измерения основных параметров электрических, магнитных и электронных цепей; | | Устный опрос |
| устройство и принцип действия электрических машин. | Устный опрос | |

4.2 Критерии оценки ответа обучаемого на экзамене

Оценка «отлично» выставляется, если даны исчерпывающие и обоснованные ответы на контрольные вопросы; показано умение грамотно применять теоретические знания в практических целях; показано владение справочной литературой; ответы отличались четкостью и полнотой изложения.

Оценка «хорошо» выставляется, если даны полные, достаточно глубокие и обоснованные ответы на вопросы, показаны достаточно прочные практические навыки; хорошее владение справочной литературой; ответы не всегда были четкими и краткими, мысли и решения излагались с использованием специальных терминов, понятий, категорий, но в них не всегда выдерживалась логическая последовательность.

Оценка «удовлетворительно» выставляется, если даны в основном правильные ответы на вопросы, но без должного обоснования и глубины; показаны недостаточно прочные практические навыки; недостаточные владения справочной литературой; ответы были нечеткими, многословными;

мысли и решения излагались не всегда с правильным и необходимым применением специальных терминов, понятий и категорий, без должной логической последовательности.

Оценка «неудовлетворительно» выставляется в случаях, когда не выполнены условия, позволяющие выставить оценку «удовлетворительно».

4.3. Критерии оценки самостоятельной работы обучаемого

Оценка «отлично» выставляется, если приведено полное решение, включающее следующие элементы:

- I) записаны положения теории и физические законы, закономерности, применение которых необходимо для решения задачи выбранным способом;
- II) описаны все вновь вводимые в решении буквенные обозначения физических величин (за исключением обозначений констант, обозначений, используемых в условии задачи, и стандартных обозначений величин, используемых при написании физических законов);
- III) проведены необходимые математические преобразования и расчёты, приводящие к правильному числовому ответу (допускается решение «по частям» с промежуточными вычислениями);
- IV) представлен правильный ответ.

Оценка «хорошо» выставляется, если правильно записаны все необходимые положения теории, физические законы, закономерности, и проведены необходимые преобразования. Но имеются один или несколько из следующих недостатков. Записи, соответствующие пункту II, представлены не в полном объёме или отсутствуют; и (или) в решении имеются лишние записи, не входящие в решение (возможно, неверные), которые не отделены от решения (не зачёркнуты; не заключены в скобки, рамку и т.п.); и (или) в необходимых математических преобразованиях или вычислениях допущены ошибки, и (или) в математических преобразованиях/вычислениях пропущены логически важные шаги; и (или) отсутствует пункт IV, или в нём допущена ошибка.

Оценка «удовлетворительно» выставляется, если представлены записи, соответствующие одному из следующих случаев. Представлены только положения и формулы, выражающие физические законы, применение которых необходимо и достаточно для решения данной задачи, без каких-либо преобразований с их использованием, направленных на решение задачи; или в решении отсутствует одна из исходных формул, необходимая для решения данной задачи (или утверждение, лежащее в основе решения), но присутствуют логически верные преобразования с имеющимися формулами, направленные на решение задачи; или в одной из исходных формул, необходимых для решения данной задачи (или в утверждении, лежащем в основе решения), допущена ошибка, но присутствуют логически верные преобразования с имеющимися формулами, направленные на решение задачи.

Оценка «неудовлетворительно» выставляется, если представлены случаи решения, которые не соответствуют вышеуказанным критериям выставления оценок.

ФОНД ОЦЕНОЧНЫХ СРЕДСТВ
по учебной дисциплине

ОП.07 Электротехника и электроника

для специальности

35.02.16 Эксплуатация и ремонт
сельскохозяйственной техники и оборудования
(базовая подготовка)

Квалификация - техник-механик

Форма обучения – очная

Екатеринбург 2023

| Результаты обучения (освоенные умения, усвоенные знания) | ПК, ОК | Наименование темы | Уровень освоения темы | Наименование контрольно-оценочного средства | |
|---|--------------------------------------|--|-----------------------------|---|------------------------------|
| | | | | Текущий контроль | Промежуточн ая аттестация |
| 1 | 2 | 3 | 4 | 5 | 6 |
| Введение | | | | | Вопросы к экзамену |
| уметь: У1 Пользоваться измерительными приборами; У2 Производить проверку электронных и электрических элементов автомобиля; У3 Производить подбор элементов электрических цепей и электронных схем; знать: З1 Методы расчета и измерения основных параметров электрических, магнитных и электронных цепей; З2 Компоненты автомобильных электронных устройств; З3 Методы электрических измерений; З4 Устройство и принцип действия электрических машин | ОК 01-02 ПК 1.1-1.5 ПК 2.1-2.5 | | | <i>Вопросы для устного опроса</i> <i>практическая работа</i> | |
| Раздел 1 Электротехника | | | | | |
| У1, У2, У3 З1, З2, З3, З4 | ОК 01-02 ПК 1.1-1.5 ПК 2.1-2.5 | Тема 1.1 Электрическое поле | 1 | <i>Вопросы для устного опроса</i> | |

| | | | | | |
|--------------------------------------|--|---|---|-----------------------------------|--|
| У1, У2, У3 31, 32, 33, 34 | ОК 01-02 ПК 1.1- 1.5 ПК 2.1- 2.5 | Тема 1.2 Электрические цепи постоянного тока | 3 | <i>Вопросы для устного опроса</i> | |
| У1, У2, У3 31, 32, 33, 34 | ОК 01-02 ПК 1.1- 1.5 ПК 2.1- 2.5 | Тема 1.3 Электромагнетизм | 3 | <i>Вопросы для устного опроса</i> | |
| У1, У2, У3 31, 32, 33, 34 | ОК 01-02 ПК 1.1- 1.5 ПК 2.1- 2.5 | Тема 1.4 Электрические измерения и электроизмерительн ые приборы | | <i>Вопросы для устного опроса</i> | |
| У1, У2, У3 31, 32, 33, 34 | ОК 01-02 ПК 1.1- 1.5 ПК 2.1- 2.5 | Тема 1.5 Электрические цепи переменного тока | | <i>Вопросы для устного опроса</i> | |

| | | | | | |
|--|---|---|--|--|--|
| <p>У1, У2, У3 31, 32, 33, 34</p> | <p>ОК 01-02 ПК 1.1-1.5 ПК 2.1-2.5</p> | <p>Тема 1.6 Трехфазные электрические цепи</p> | | <p><i>Вопросы для устного опроса</i></p> | |
| <p>У1, У2, У3 31, 32, 33, 34</p> | <p>ОК 01-02 ПК 1.1-1.5 ПК 2.1-2.5</p> | <p>Тема 1.7 Трансформаторы</p> | | <p><i>Вопросы для устного опроса</i></p> | |
| <p>У1, У2, У3 31, 32, 33, 34</p> | <p>ОК 01-02 ПК 1.1-1.5 ПК 2.1-2.5</p> | <p>Тема 1.8 Электрические машины переменного тока</p> | | <p><i>Вопросы для устного опроса</i></p> | |

| | | | | | |
|--|--------------------------------------|---|--|-----------------------------------|--|
| У1, У2, У3 31, 32, 33, 34 | ОК 01-02 ПК 1.1-1.5 ПК 2.1-2.5 | Тема 1.9 Электрические машины постоянного тока | | <i>Вопросы для устного опроса</i> | |
| Раздел 2 Электроника | | | | | |
| У1, У2, У3 31, 32, 33, 34 | ОК 01-02 ПК 1.1-1.5 ПК 2.1-2.5 | Тема 2.1 Полупроводниковые приборы | | <i>Вопросы для устного опроса</i> | |
| У1, У2, У3 31, 32, 33, 34 | ОК 01-02 ПК 1.1-1.5 ПК 2.1-2.5 | Тема 2.2 Электронные устройства | | <i>Вопросы для устного опроса</i> | |

| | | | | | |
|--|--------------------------------------|--|--|-----------------------------------|--|
| У1, У2, У3 31, 32, 33, 34 | ОК 01-02 ПК 1.1-1.5 ПК 2.1-2.5 | Тема 2.3 Усилители | | <i>Вопросы для устного опроса</i> | |
| У1, У2, У3 31, 32, 33, 34 | ОК 01-02 ПК 1.1-1.5 ПК 2.1-2.5 | Тема 2.4 Измерения в цепях переменного тока высокой частоты | | <i>Вопросы для устного опроса</i> | |
| У1, У2, У3 31, 32, 33, 34 | ОК 01-02 ПК 1.1-1.5 ПК 2.1-2.5 | Тема 2.5 Элементы цифровых электронных цепей | | <i>Вопросы для устного опроса</i> | |
| У1, У2, У3 31, 32, 33, 34 | ОК 01-02 ПК 1.1-1.5 ПК 2.1-2.5 | Тема 2.6 Микропроцессоры и микро-ЭВМ | | <i>Вопросы для устного опроса</i> | |

Фонд оценочных средств текущего контроля

Текущий контроль осуществляется при проведении практических занятий.

Методические указания для обучающихся по освоению дисциплины

Успешное освоение дисциплины предполагает следующие действия:

- изучение учебной и учебно-методической литературы по дисциплине;
- сразу же после каждой лекции и практического занятия «просматривать» конспекты лекций и выполненные задания – это позволит закрепить и усвоить материал;
- в случае, если анализ проведенных расчетов не выполнен на практическом занятии, необходимо сразу это задание выполнить дома;
- не откладывать до последнего подготовку отчета о самостоятельной работе, имея в виду, что самостоятельная тематика входит в число контрольных вопросов для текущей и промежуточной аттестации.

Контрольно-оценочный материал для текущего контроля

| Наименование темы | Содержание вопросов текущего контроля |
|---|--|
| Введение | Этапы развития отечественной электротехники. Электрическая энергия, ее свойства и применение. Перспективы развития электроэнергетики, электротехники и электроники РФ. |
| Тема 1.1 Электрическое поле | Основные свойства и характеристики электрического поля. Проводники и диэлектрики в электрическом поле. Типы диэлектриков. Электрическая емкость. Конденсаторы. Применение конденсаторов. |
| Тема 1.2 Электрические цепи постоянного тока | Электрическая цепь и её элементы. Режимы работы электрической цепи. Электрический ток, его величина, направление, единицы измерения. Электродвижущая сила (ЭДС). Электрическое сопротивление и электрическая проводимость, единицы измерения. Зависимость электрического сопротивления от температуры. Закон Ома для участка и полной цепи. Работа и мощность электрического тока. Преобразование электрической энергии в тепловую, закон Джоуля-Ленца. Последовательное, параллельное, смешанное соединение приемников электрической энергии. Законы Кирхгофа. Расчет простых электрических цепей постоянного тока. |
| Тема 1.3 Электромагнетизм | Основные свойства и характеристики магнитного поля. Магнитные свойства ферромагнитных материалов. Закон электромагнитной индукции. Движение прямолинейного проводника в магнитном поле. Принцип Ленца. Потокосцепление. Индуктивность и явление самоиндукции. Взаимная индукция. Магнитная цепь. Расчет магнитной цепи. Электромагниты их применение. |
| Тема 1.4 | Общие сведения об электрических измерениях и |

| | |
|---|--|
| <p>Электрические измерения и электроизмерительные приборы</p> | <p>электроизмерительных приборах. Прямые и косвенные измерения. Классификация электроизмерительных приборов. Погрешности измерений. Класс точности электроизмерительных приборов. Измерение напряжения и тока. Магнитоэлектрический и электромагнитный измерительные механизмы. Схемы включения ваттметров. Индукционные счетчики. Измерение электрического сопротивления постоянному току; методы вольтметра- амперметра, мостовой. Магнитоэлектрический осциллограф. Электронный осциллограф. Электрические измерения неэлектрических величин. Определение технических характеристик приборов, цены деления одно и многопредельных приборов.</p> |
| <p>Тема 1.5 Электрические цепи переменного тока</p> | <p>Синусоидальный переменный ток. Параметры и форма представления переменных ЭДС, напряжения, тока и магнитного потока. Получение переменной ЭДС. Изображение синусоидальных величин с помощью временных и векторных диаграмм. Электрическая цепь: с активным сопротивлением; с катушкой индуктивности, с емкостью. Закон Ома для этих цепей. Векторные диаграммы напряжение и тока. Неразветвленная цепь переменного тока с активным, индуктивным и емкостным элементами. Условия возникновения резонанса напряжения. Векторные диаграммы. Активная реактивная и полная мощности в цепи переменного тока. Разветвленная цепь переменного тока с активным, индуктивным и емкостным элементами. Условия возникновения и особенности резонанса токов. Векторные диаграммы. Активная, реактивная и полная мощности в цепи переменного тока. Коэффициент мощности и способы его повышения.</p> |
| <p>Тема 1.6 Трехфазные электрические цепи</p> | <p>Принцип получения трехфазной ЭДС. Основные элементы трехфазной системы. Соединение обмоток генератора и потребителя звездой. Соотношения между линейными и фазными величинами. Векторная диаграмма напряжение и токов. Симметричная и несимметричная нагрузка. Нейтральный провод и его значение. Трех- и четырехпроводные цепи. Соединение обмоток генератора и потребителя треугольником. Соотношения между линейными и фазными величинами. Симметричная и несимметричная нагрузка. Мощность трехфазной системы.</p> |
| <p>Тема 1.7 Трансформаторы</p> | <p>Назначение, классификация и область применения трансформаторов. Устройство и принцип действия однофазного трансформатора. Основные параметры. Коэффициент трансформации. Режимы работы трансформатора. Потери энергии и КПД трансформатора. Трехфазные трансформаторы. Автотрансформаторы.</p> |
| <p>Тема 1.8 Электрические машины переменного тока</p> | <p>Назначение машин переменного тока и их классификация. Получение вращающегося магнитного поля. Устройство и принцип действия трехфазного асинхронного двигателя. Понятие о скольжении. ЭДС, сопротивление и токи в обмотках статора и ротора. Вращающий момент асинхронного двигателя. Пуск в ход,</p> |

| | |
|---|---|
| | регулирование частоты вращения и реверс асинхронного двигателя. Механическая характеристика. Потери энергии и КПД асинхронного двигателя. Однофазный двигатель. Особенности конструкции синхронных генераторов. Рабочие характеристики синхронного генератора. |
| Тема 1 9 Электрические машины постоянного тока | Назначение, область применения, устройство и принцип действия машин постоянного тока. Принцип обратимости. ЭДС обмотки якоря. Реакция якоря. Генераторы постоянного тока: классификация, схемы включения обмотки возбуждения, характеристики. Двигатели постоянного тока: классификация, схемы включения обмотки возбуждения, характеристики. |
| Тема 2.1 Полупроводниковые приборы | Физические основы электроники. Электронные приборы. Электропроводность проводников, образование и свойства р- n перехода, вольтамперная характеристика р- n перехода, виды пробоя. Полупроводниковые диоды: классификация, свойства, маркировка, область применения. Тиристоры. Биполярные транзисторы. Полевые транзисторы: принцип работы, маркировка, область применения. |
| Тема 2.2 Электронные устройства | Основные сведения, структурная схема электронного выпрямителя. Стабилизаторы. Выбор диодов для схем выпрямителей. Исследование схем 1ПП выпрямителя. Исследование схем 2ПП выпрямителя |
| Тема 2.3 Усилители | Основные технические характеристики электронных усилителей. Классификация усилителей. Виды искажения входного сигнала. Усилительный каскад по схеме с ОЭ. Температурная стабилизация. Обратная связь в усилителях. |
| Тема 2.4 Измерения в цепях переменного тока высокой частоты | Генераторы синусоидальных колебаний. Переходные процессы в RC-цепях. Импульсные генераторы. Электронные вольтметры. Осциллографы |
| Тема 2.5 Элементы цифровых электронных цепей | Структура системы автоматического контроля, управления и регулирования. Измерительные преобразователи. Генераторные преобразователи. Исполнительные элементы. Электромагнитное реле. Триггеры, электронные ключи |
| Тема 2.6 Микропроцессоры и микро-ЭВМ | Понятие о микропроцессорах и микро-ЭВМ. Устройство и работа микро-ЭВМ. Арифметическое и логическое обеспечение микропроцессоров и микро-ЭВМ. Микропроцессоры с жесткой и гибкой логикой. Интегральные схемы микроэлектроники. |

Вопросы устного контроля

1. Что называют электрическим током?
2. Какими основными параметрами характеризуется электрический ток?
3. Что называется электрической цепью?

4. Какими приборами измеряется напряжение, сила тока и сопротивление в электрических цепях?
5. В каких размерных единицах измеряется напряжение, сила тока, сопротивление, мощность и ЭДС в электрических цепях?
6. Какова формулировка закона Ома для участка цепи и эклектической цепи?
7. Что такое резистор в электрической цепи?
8. Что такое мощность электрического тока?
9. Что такое магнитное поле? Основные характеристики магнитного поля
10. Что такое магнитная индукция?
11. Что такое трансформатор? Принцип работы трансформатора.
12. Что называется генератором? Принцип работы генератора постоянного и переменного тока
13. Что называется электродвигателем? Принцип работы электродвигателя постоянного и переменного тока
14. Устройство, назначение и принцип работы автоматических выключателей. Пример использования
15. Электрические приборы для измерения мощности, электроэнергии. Схемы включения. Шунты и делители напряжения
16. Назначение и области применения трансформаторов. Устройство и принцип действия однофазного трансформатора
17. Устойчивая работа электродвигателя. Преобразование энергии в асинхронном двигателе. Синхронные двигатели

Практические задания

1. Неразветвлённая цепь имеет сопротивление
 $R = 4 \text{ Ом}$, $X_L = 10 \text{ Ом}$ и $X_C = 6 \text{ Ом}$. Напряжение на зажимах цепи $U = 24 \text{ В}$.
Определить ток, активную, реактивную и полную мощности цепи.
2. К цепи с последовательным соединением активного сопротивления
 $R = 12 \text{ Ом}$ и ёмкостного $X_C = 16 \text{ Ом}$ подведено напряжение $U = 120 \text{ В}$.
 Частота $f = 50 \text{ Гц}$.
Определить ток в цепи, активную, реактивную и полную мощности.
3. В сеть напряжением 50 В и частотой 50 Гц включена катушка с индуктивностью $L = 0,0127 \text{ Гн}$ и активным сопротивлением $R = 3 \text{ Ом}$.
Определить ток, активную, реактивную и полную мощности катушки.
4. В трёхфазную сеть с линейным напряжением $U_{\text{л}} = 220 \text{ В}$ включен приёмник, фазы которого имеют активное сопротивление $R = 30 \text{ Ом}$ и индуктивное $X_L = 40 \text{ Ом}$. Определить фазный и линейный токи, активную мощность и $\cos \varphi$, если соединение приёмников «звездой».

5. Начертить электрическую цепь, содержащую активные сопротивления, соединённые по схемам «Звезда» и «Треугольник» и написать формулы для их расчета.

6. Общий ток цепи, состоящий из двух параллельно соединённых резисторов сопротивлением 210 и 70 Ом, равен 0,080 А.

Найти токи каждого резистора и эквивалентное сопротивление цепи.

7. Определить силу тока в проводнике, к которому приложено напряжение 10 В, если его сопротивление равно: а) 1 кОм; б) 20 кОм.

8. Определить сопротивление проводника, к которому было приложено напряжение 1 В, а сила тока равна: а) 0,1 А; б) 10 мА.

9. Одна цепь состоит из резисторов, соединённых последовательно, а другая – соединённых параллельно, причём количество резисторов и их величины одинаковы. В каком случае сопротивление $R_{\text{экв}}$ будет больше и почему?

10. Сколько выделяется тепла проводником, имеющим сопротивление 10 Ом в течение 60 с при протекающем токе силой 1 А?

11. Истинное значение тока в цепи 5,23 А. Амперметр с верхним пределом измерения 10 А показал ток 5,3 А.

Определить: а) абсолютную погрешность прибора; б) относительную погрешность прибора;

Найти сопротивление резистора, если амперметр показал 2 А, вольтметр 50 В. Сопротивлением приборов пренебречь.

12. Определить магнитный поток в магнитопроводе, площадь поперечного сечения которого $2 \cdot 10^{-4} \text{ м}^2$, а магнитная индукция 0,8; 1,2 Тл.

13. Определить напряженность магнитного поля в воздухе на расстоянии 0,5 м от проводника с током, равным 10 А.

14. Магнитная индукция $B = 2 \text{ Тл}$. Проводник длиной $l = 0,4 \text{ м}$ движется к магнитным линиям со скоростью $v = 15 \text{ м/сек}$.

Определить индуцируемую в нём ЭДС.

15. Определить количество теплоты, выделенное в нагревательном приборе в течение 0,5 ч, если он включен в сеть с напряжением 110 В и он имеет сопротивление 24 Ом.

16. К источнику электроэнергии $U_{\text{пит}} = 220 \text{ В}$ подключены параллельно два потребителя сопротивлениями соответственно 100; 150 Ом.

Определить мощность и ток каждого потребителя.

17. В электрической цепи соединенные параллельно сопротивления резисторов равны: $R_1 = 20 \text{ Ом}$, $R_2 = 40 \text{ Ом}$, $R_3 = 60 \text{ Ом}$.

Определите эквивалентное сопротивление и ток цепи при напряжении питания $U = 120 \text{ В}$. Начертите схему к данной задаче.

18. В электрической цепи соединенные последовательно сопротивления резисторов равны: $R_1 = 10 \text{ Ом}$, $R_2 = 20 \text{ Ом}$, $R_3 = 30 \text{ Ом}$.

Определите эквивалентное сопротивление и ток цепи при напряжении питания $U = 120 \text{ В}$. Начертите схему к данной задаче.

19. Начертите схему соединения обмоток трёхфазного генератора по схеме «треугольник» со всеми обозначениями на этой схеме.

20. Начертите схему соединения обмоток трёхфазного генератора по схеме «звезда» со всеми обозначениями на этой схеме.

21. Конденсатор ёмкостью $C = 2 \text{ мкФ}$ включен в цепь переменного тока частота которого 50 Гц . *Определить его емкостное сопротивление при частоте $f = 50 \text{ Гц}$.*

22. К источнику электроэнергии с ЭДС $= 100 \text{ В}$ и внутренним сопротивлением $R_{\text{вн}}=1 \text{ Ом}$ подключен источник электрической энергии с сопротивлением $R= 9 \text{ Ом}$. Определить: а) ток в цепи; б) внутреннее падение напряжения и внешнее напряжение на зажимах источника энергии.

23. При разомкнутом ключе напряжение источника равно $1,5 \text{ В}$. Если ключ замкнуть, то амперметр покажет $0,25 \text{ А}$, а вольтметр $1,45 \text{ В}$.

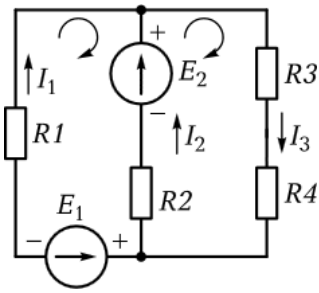
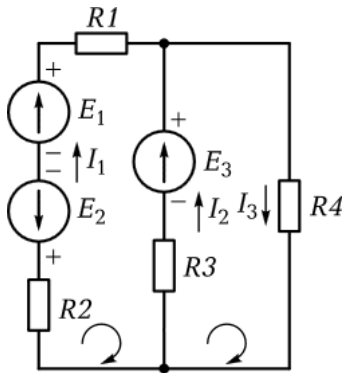
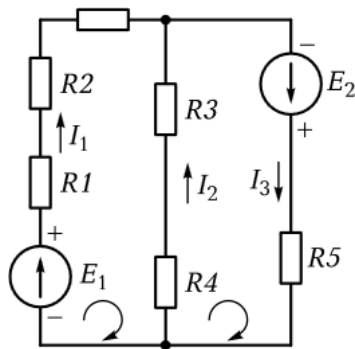
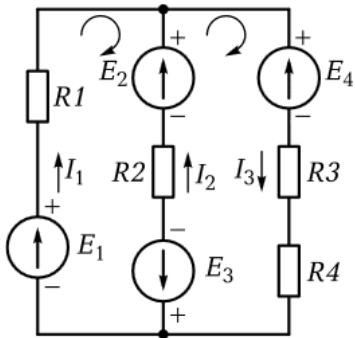
Определить внутреннее сопротивление источника.

24. В сеть с действующим значением напряжения $U=120 \text{ В}$ и частотой $f=50 \text{ Гц}$ включена катушка с индуктивностью $L= 0,127 \text{ Гн}$. Определить ток катушки I .

25. Цепь с последовательным соединением активного сопротивления, индуктивности и ёмкости $R=3 \text{ Ом}$, $X_L = X_C= 15 \text{ Ом}$ и $U=24 \text{ В}$. Определить ток в цепи I , индуктивное напряжение U_L , активную мощность P .

Самостоятельная работа
«Определение параметров электрической цепи»
Варианты заданий

Определите токи в ветвях цепи, представленной на схеме.

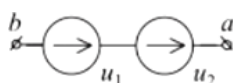
| | |
|--|--|
| <p>1. $E_1 = 60 \text{ В};$ $E_2 = 80 \text{ В};$ $R_1 = 4 \text{ Ом};$ $R_2 = 4 \text{ Ом};$ $R_3 = 6 \text{ Ом};$ $R_4 = 10 \text{ Ом}.$</p> |  |
| <p>2. $E_1 = 20 \text{ В};$ $E_2 = 100 \text{ В};$ $E_3 = 60 \text{ В};$ $R_1 = 4 \text{ Ом};$ $R_2 = 6 \text{ Ом};$ $R_3 = 2 \text{ Ом};$ $R_4 = 20 \text{ Ом}.$</p> |  |
| <p>3. $E_1 = 50 \text{ В};$ $E_2 = 100 \text{ В};$ $R_1 = 10 \text{ Ом};$ $R_2 = 10 \text{ Ом};$ $R_3 = 4 \text{ Ом};$ $R_4 = 5 \text{ Ом};$ $R_5 = 6 \text{ Ом}.$</p> |  |
| <p>4. $E_1 = 20 \text{ В};$ $E_2 = 10 \text{ В};$ $E_3 = 60 \text{ В};$ $E_4 = 40 \text{ В};$ $R_1 = 20 \text{ Ом};$ $R_2 = 40 \text{ Ом};$ $R_3 = 20 \text{ Ом};$ $R_4 = 100 \text{ Ом}.$</p> |  |

**Ответы к самостоятельной работе
«Определение параметров электрической цепи»**

| № вар. | Ответы | | |
|-----------|----------|----------|----------|
| | I_1, A | I_2, A | I_3, A |
| 1 | -7,36 | 9,28 | 1,92 |
| 2 | -11,44 | -13,1 | 1,69 |
| 3 | 4,66 | 4,8 | 9,46 |
| 4 | 10,5 | 9,8 | -0,7 |

Самостоятельная работа «Электрические цепи переменного тока»

1. Последовательно включены два источника ЭДС: $e_1 = 141 \sin(\omega t + 30^\circ)$ В; $e_2 = -141 \cos \omega t$ В.



Определить мгновенное значение суммарного напряжения $u_{ab}(t)$ и показание вольтметра электромагнитной системы, включенного между зажимами a и b .

2. На вход электрической цепи подано напряжение $u(t) = 10 \sin(\omega t - 35^\circ)$ В. Рассчитать ток на входе и мощности в цепи, если ее комплексное сопротивление Om , частота $f = 4 \cdot 10^5 \text{ с}^{-1}$.

3. Рассчитать ЭДС источника, включенного на входе последовательной RLC-цепи, если $u_R(t) = 30 \cos(700t + 40^\circ)$ В; $u_L(t) = 15 \sin(700t - 40^\circ)$ В; $u_C(t) = 20 \cos(700t - 50^\circ)$ В.

4. Рассчитать комплексное сопротивление индуктивности и ток в ней, если $u_L(t) = 10 \sin(\omega t + 20^\circ)$ В; $L = 2,5$ мГн; $f = 1$ МГц.

5. Рассчитать комплексную проводимость емкости и напряжение на ней, если $i(t) = 200 \cos(5 \cdot 10^3 t - 18^\circ)$ мкА; $C = 10$ нФ.

**Ответы к самостоятельной работе
«Электрические цепи переменного тока»**

1. $U_{ab} = 100$ В

2. Ток $i(t) = 2 \cdot 10^{-3} \sin(\omega t - 15^\circ)$ мкА; активная мощность $P = 9,397$ мВт; реактивная мощность $Q = 3,42$ мвар; полная мощность $S = 10$ мВА

3. $e(t) = 30,4 \cos(700t+30,54^\circ)$ В

4. $X_L = j15,7$ кОм; $i_L(t) = 0,637 \sin(\omega t - 70^\circ)$ мкА

5. $X_C = j50$ мкСм; $u_C(t) = 4 \sin(5 \cdot 10^3 t - 18^\circ)$ В

Примерные контрольные вопросы к Экзамену

Электрическое поле:

- 1) электрический заряд;
- 2) напряженность электрического поля;
- 3) закон Кулона;
- 4) принцип суперпозиции электростатических полей;
- 5) электрический потенциал, разность потенциалов, напряжение;
- 6) конденсаторы;
- 7) энергия электрического поля заряженного конденсатора;
- 8) последовательное и параллельное соединение конденсаторов.

Электрические цепи постоянного тока:

- 9) электрический ток, сила тока;
- 10) диэлектрики, проводники, полупроводниковые материалы;
- 11) электрические цепи, элементы электрических цепей;
- 12) основные законы электрических цепей;
- 13) баланс мощности;
- 14) расчет электрических цепей методом эквивалентных преобразований с пассивными элементами; расчет сложных цепей постоянного тока с помощью законов Кирхгофа;
- 15) нелинейные электрические цепи постоянного тока.

Магнитное поле:

- 16) магнитные материалы;
- 17) магнитная индукция, магнитная проницаемость;
- 18) магнитное поле электрического тока, проводник с током в магнитном поле;
- 19) намагничивающая сила и напряженность магнитного поля, магнитный поток;
- 20) намагничивание ферромагнитных материалов, гистерезис;
- 21) электродвижущая сила электромагнитной индукции, индуктивность;
- 22) электродвижущая сила самоиндукции и взаимной индукции, энергия магнитного поля.

Переменный электрический ток:

- 23) переменный ток, получение синусоидальных ЭДС и тока;
- 24) характеристики синусоидального тока;
- 25) элементы и параметры электрических цепей переменного тока;
- 26) цепь с активным сопротивлением;
- 27) цепь с индуктивностью;

- 28) цепь с конденсатором;
- 29) мощность активная, реактивная, полная;
- 30) баланс мощности;
- 31) цепи с активными и реактивными элементами;
- 32) резонанс напряжений, резонанс токов.

Трёхфазные электрические цепи:

- 33) простейший генератор трёхфазного переменного тока;
- 34) соединение обмоток трёхфазных источников электрической энергии звездой и треугольником;
- 35) трёхпроводные и четырёхпроводные трёхфазные электрические цепи;
- 36) фазные и линейные напряжения и токи, соотношения между ними;
- 37) векторные диаграммы напряжений и токов;
- 38) мощность трёхфазной электрической цепи при различных соединениях нагрузки.

Электротехнические измерения и приборы:

- 39) средства измерений, прямые и косвенные измерения;
- 40) погрешности измерений;
- 41) условные обозначения на электроизмерительных приборах;
- 42) детали и узлы электроизмерительных приборов;
- 43) измерение тока, напряжения, мощности;
- 44) расширение пределов измерения амперметров и вольтметров;
- 45) измерение энергии, измерение электрического сопротивления.

Трансформаторы:

- 46) назначение трансформаторов, классификация, область применения;
- 47) принцип действия и устройство однофазного трансформатора;
- 48) основные параметры: коэффициент трансформации, номинальные токи и напряжения;
- 49) параметры холостого хода и короткого замыкания;
- 50) трёхфазный трансформатор;
- 51) специальные трансформаторы: сварочные, измерительные, автотрансформаторы.

Электрические машины постоянного тока:

- 52) назначение и классификация машин постоянного тока;
- 53) устройство, принцип, действия, основные параметры и характеристики;
- 54) обратимость машин постоянного тока;
- 55) генераторы постоянного тока;
- 56) электродвигатели постоянного тока.

Электропривод:

- 57) выбор электродвигателя по механическим характеристикам;
- 58) нагревание и охлаждение электродвигателей;
- 59) режимы работы (длительный, кратковременный, повторно-кратковременный);
- 60) общее условие выбора электродвигателя по мощности.

Полупроводниковые приборы:

- 61) электропроводность чистых полупроводников;

- 62) типы электропроводности легированных полупроводников (электронная, дырочная);
- 63) образование p-n перехода, вольт–амперная характеристика (ВАХ) p-n перехода;
- 64) выпрямительные диоды;
- 65) стабилитроны;
- 66) биполярные транзисторы;
- 67) полевые транзисторы;
- 68) тиристоры; фотоэлектрические и оптоэлектронные приборы;
- 69) выпрямители;
- 70) электрические параметры выпрямителей, структурная схема выпрямительного устройства;
- 71) однофазные выпрямители, однополупериодный и двухполупериодный мостовой выпрямители;
- 72) трехфазные выпрямители, трехфазный выпрямитель с нейтральным выводом и трехфазный мостовой выпрямитель;
- 73) сглаживающие фильтры: емкостные, индуктивные, Г-образные, П-образные;
- 74) коэффициент пульсации и коэффициент сглаживания;
- 75) усилители, типовые функциональные каскады полупроводникового усилителя;
- 76) усилительный каскад на биполярном транзисторе по схеме с общим эмиттером;
- 77) усилительный каскад на полевом транзисторе;
- 78) типы обратных связей в усилителях, их влияние на характеристики усилителя.

Импульсные и цифровые устройства:

- 79) электронные ключи и простейшие формирователи импульсов;
- 80) логические величины и сигналы;
- 81) элементы НЕ, И, ИЛИ; комбинированные элементы;
- 82) логические функции и их схемная реализация;
- 83) триггеры;
- 84) цифровые счетчики импульсов;
- 85) обобщенная структурная схема микропроцессора и микро-ЭВМ.

Критерии оценки самостоятельной работы обучаемого

– оценка «отлично» выставляется, если приведено решение, включающее следующие элементы:

I) записаны положения теории и физические законы, закономерности, применение которых необходимо для решения задачи выбранным способом;

II) описаны все вновь вводимые в решении буквенные обозначения физических величин (за исключением обозначений констант, обозначений, используемых в условии задачи, и стандартных обозначений величин, используемых при написании физических законов);

III) проведены необходимые математические преобразования и расчёты, приводящие к правильному числовому ответу (допускается решение «по частям» с промежуточными вычислениями);

IV) представлен правильный ответ

– оценка «хорошо» выставляется, если правильно записаны все необходимые положения теории, физические законы, закономерности, и проведены необходимые преобразования. При этом имеются один или несколько из следующих недостатков. Записи, соответствующие пункту II, представлены не в полном объёме или отсутствуют; и (или) в решении имеются лишние записи, не входящие в решение (возможно, неверные), которые не отделены от решения (не зачёркнуты; не заключены в скобки, рамку и т.п.); и (или) в необходимых математических преобразованиях или вычислениях допущены ошибки, и (или) в математических преобразованиях/вычислениях пропущены логически важные шаги; и (или) отсутствует пункт IV, или в нём допущена ошибка.

– оценка «удовлетворительно» выставляется, если представлены записи, соответствующие одному из следующих случаев. Представлены только положения и формулы, выражающие физические законы, применение которых необходимо и достаточно для решения данной задачи, без каких-либо преобразований с их использованием, направленных на решение задачи; или в решении отсутствует одна из исходных формул, необходимая для решения данной задачи (или утверждение, лежащее в основе решения), но присутствуют логически верные преобразования с имеющимися формулами, направленные на решение задачи; или в одной из исходных формул, необходимых для решения данной задачи (или в утверждении, лежащем в основе решения), допущена ошибка, но присутствуют логически верные преобразования с имеющимися формулами, направленные на решение задачи.

– оценка «неудовлетворительно» выставляется, если представлены случаи решения, которые не соответствуют вышеуказанным критериям выставления оценок.

Критерии оценки ответа обучаемого на экзамене:

– оценка «отлично» выставляется, если даны исчерпывающие и обоснованные ответы на контрольные вопросы; показано умение грамотно применять теоретические знания в практических целях; показано владение

справочной литературой; ответы отличались четкостью и полнотой изложения;

– оценка «хорошо» выставляется, если даны полные, достаточно глубокие и обоснованные ответы на вопросы, показаны достаточно прочные практические навыки; хорошее владение справочной литературой; ответы не всегда были четкими и краткими, мысли и решения излагались с использованием специальных терминов, понятий, категорий, но в них не всегда выдерживалась логическая последовательность;

– оценка «удовлетворительно» выставляется, если даны в основном правильные ответы на вопросы, но без должного обоснования и глубины; показаны недостаточно прочные практические навыки; недостаточные владения справочной литературой; ответы были нечеткими, многословными; мысли и решения излагались не всегда с правильным и необходимым применением специальных терминов, понятий и категорий, без должной логической последовательности;

– оценка «неудовлетворительно» выставляется в случаях, когда не выполнены условия, позволяющие выставить оценку «удовлетворительно».

ОСОБЕННОСТИ ТЕКУЩЕГО КОНТРОЛЯ И ПРОМЕЖУТОЧНОЙ АТТЕСТАЦИИ ДЛЯ ИНВАЛИДОВ И ЛИЦ С ОГРАНИЧЕННЫМИ ВОЗМОЖНОСТЯМИ ЗДОРОВЬЯ

В ходе текущего контроля осуществляется индивидуальное общение преподавателя с обучающимся. При наличии трудностей и (или) ошибок у обучающегося преподаватель в ходе текущего контроля дублирует объяснение нового материала с учетом особенностей восприятия и усвоения обучающимся содержания материала учебной дисциплины.

При проведении текущего контроля и промежуточной аттестации обеспечивается соблюдение следующих требований:

– для обучающихся из числа лиц с ограниченными возможностями здоровья текущий контроль и промежуточная аттестация проводится с учетом особенностей психофизического развития, индивидуальных возможностей и состояния здоровья таких выпускников (далее - индивидуальные особенности).

– проведение мероприятия по текущему контролю и промежуточной аттестации для лиц с ограниченными возможностями здоровья в одной аудитории совместно с обучающимися, не имеющими ограниченных возможностей здоровья, допускается, если это не создает трудностей для обучающихся;

– присутствие в аудитории ассистента, оказывающего обучающимся необходимую техническую помощь с учетом их индивидуальных особенностей (занять рабочее место, понять и оформить задание, общаться с преподавателем); предоставление обучающимся при необходимости услуги с

использованием русского жестового языка, включая обеспечение допуска на объект сурдопереводчика, тифлопереводчика (в организации должен быть такой специалист в штате (если это востребованная услуга) или договор с организациями системы социальной защиты по предоставлению таких услуг в случае необходимости); обеспечение наличия звукоусиливающей аппаратуры коллективного пользования, при необходимости предоставляется звукоусиливающая аппаратура индивидуального пользования; дублирование необходимой зрительной и звуковой информации для обучающего звуковыми материалами (аудио файлами или др.), материалами с текстовыми и графическими изображениями, знаками или в виде электронного документа, доступного с помощью компьютера в зависимости от потребностей обучающегося;

– предоставление обучающимся права выбора последовательности выполнения задания и увеличение времени выполнения задания (по согласованию с преподавателем); по желанию обучающегося устный ответ при контроле знаний может проводиться в письменной форме или наоборот, письменный ответ заменен устным.