


| | |
|---|---|
|  | Министерство сельского хозяйства Российской Федерации |
| | федеральное государственное бюджетное образовательное учреждение высшего образования «Уральский государственный аграрный университет» |
| | ФГБОУ ВО Уральский ГАУ |
| | Рабочая программа учебной дисциплины «Сервис основных узлов и агрегатов технологических и транспортных машин» |
| Б1.О.29 | Кафедра «Сервис транспортных и технологических машин и оборудования в АПК» |

РАБОЧАЯ ПРОГРАММА

учебной дисциплины

«Сервис основных узлов и агрегатов технологических и транспортных машин»

Направление подготовки

35.03.06 «Агроинженерия»

Профиль

«Эксплуатация технологических и транспортных машин»

Уровень подготовки

бакалавриат

Форма обучения

Очная, очно-заочная, заочная

Екатеринбург, 2022

| | <i>Должность</i> | <i>Фамилия</i> | | <i>Подпись</i> |
|---------------------|---|---------------------|---------------|----------------------------|
| Разработал: | <i>Доцент</i> | <i>Иовлев Г.А.</i> | | |
| Согласовали: | <i>Руководитель ОП</i> | <i>Иовлев Г.А.</i> | | <i>№114 11.02.2022</i> |
| | <i>Председатель учебно-методической комиссии факультета инженерных технологий</i> | <i>Зеленин А.Н.</i> | | <i>№2 11.02.2022</i> |
| Утвердил: | <i>Декан факультета инженерных технологий</i> | <i>Юсупов М.Л.</i> | | <i>№81 11.02.2022</i> |
| Версия: 2.0 | | КЭ:1 | УЭ № _____ | <i>Стр 1 из 15</i> |



СОДЕРЖАНИЕ

1. Цели и задачи дисциплины, место дисциплины в структуре образовательной программы
2. Перечень планируемых результатов обучения по дисциплине, соотнесенных с планируемыми результатами освоения образовательной программы
3. Объем дисциплины и виды учебной работы
4. Содержание дисциплины
 - 4.1 Модули (разделы) дисциплины и виды занятий
 - 4.2 Содержание модулей (разделов) дисциплины
 - 4.3 Детализация самостоятельной работы
5. Перечень учебно-методического обеспечения для самостоятельной работы обучающихся
6. Фонд оценочных средств для проведения промежуточной аттестации обучающихся по дисциплине
7. Перечень основной и дополнительной литературы, необходимой для освоения дисциплины
8. Перечень ресурсов информационно-телекоммуникационной сети «Интернет», необходимых для освоения дисциплины
9. Методические указания для обучающихся по освоению дисциплины
10. Перечень информационных технологий, используемых при осуществлении образовательного процесса по дисциплине, включая перечень программного обеспечения и информационных справочных систем
11. Материально-техническая база, необходимая для осуществления образовательного процесса по дисциплине
12. Особенности обучения студентов с ограниченными возможностями здоровья



1. Цели и задачи дисциплины, место дисциплины в структуре образовательной программы

Целью изучения дисциплины является получение знаний и навыков по формированию у студентов знаний и умений в области управления реализацией свойств надежности основных узлов и агрегатов транспортно-технологических машин (силовых агрегатов и трансмиссий, ходовой части) методами технической диагностики, разработки и осуществления оптимальных решений задач диагностирования и эффективного ремонтного воздействия.

Основная задача дисциплины - дать понятия об основных задачах диагностирования основных узлов и агрегатов транспортно-технологических машин (силовых агрегатов и трансмиссий, ходовой части); прямых и косвенных диагностических параметрах; методах оценки параметров технического состояния основных узлов и агрегатов транспортно-технологических машин; основах управления техническим состоянием основных узлов и агрегатов транспортно-технологических машин с помощью диагностики; классификации, устройстве, правилах эксплуатации и выборе оборудования для ремонта основных узлов и агрегатов транспортно-технологических машин.

Дисциплина Б1.О.29 «Сервис основных узлов и агрегатов технологических и транспортных машин» входит в обязательную часть образовательной программы.

Траектория формирования компетенций выделяет этапы формирования в соответствии с учебным планом, при этом соблюдается принцип нарастающей сложности.

Основными этапами формирования компетенций при изучении дисциплины «Сервис основных узлов и агрегатов транспортно-технологических машин» является последовательное изучение содержательно связанных между собой разделов (тем) дисциплины. Изучение каждого раздела (темы) предполагает овладение обучающимися необходимыми компетенциями. Результат аттестации обучающихся на различных этапах формирования компетенций показывает уровень освоения компетенций.

Изучение дисциплины основывается на знаниях, полученных студентами при изучении дисциплин: Технологические процессы технического обслуживания и ремонта технологических и транспортных машин Сервис автотракторного электрооборудования, Производственная практика: технологическая практика.

Полученные знания, умения, навыки используются студентами в процессе изучения дисциплин: Основы работоспособности технических систем, Производственная практика: эксплуатационная практика; Производственная практика: преддипломная практика, выполнения и защиты выпускной квалификационной работы.

2. Перечень планируемых результатов обучения по дисциплине, соотнесенных с планируемыми результатами освоения образовательной программы

Процесс изучения дисциплины направлен на формирование следующих компетенций:

ПК-1 - Способен обеспечивать работоспособность машин и оборудования с применением современных технологий технического обслуживания, хранения, ремонта и восстановления деталей машин на основе использования новых материалов и средств диагностики

В результате изучения дисциплины студент должен:

Знать:

- *особенности* обеспечения работоспособности машин и оборудования с использованием современных технологий технического обслуживания, хранения, ремонта и восстановления деталей машин на основе использования новых материалов и средств диагностики

**Уметь:**

- Определять *основные неисправности, способы их устранения* с помощью современных технологий технического обслуживания, ремонта и их влияние на работоспособность машин
- *рационально использовать современные эксплуатационные материалы* в практической деятельности по техническому обслуживанию и ремонту, с учётом изменения технического состояния ТТМ, триботехнических свойств материалов

Владеть:

- *способами и методами рационального восстановления работоспособного состояния ТТМ*, а также отдельных узлов и деталей на **основе использования новых материалов и средств диагностики**

Объем дисциплины и виды учебной работы

Общая трудоемкость дисциплины составляет 6 зачетных единиц.

| Вид учебной работы | Всего часов очное | Курс/семестры | | |
|--|-------------------|---------------------|---------------------|------------------------|
| | | Очная (6,7 семестр) | Всего часов заочное | Заочная (9,10 семестр) |
| Контактная работа* (всего) | 85,1 | 85,1 | 26,1 | 26,6 |
| В том числе: | | | | |
| Лекции | 28 | 28 | 10 | 10 |
| Практические занятия (ПЗ) | 32 | 32 | 6 | 6 |
| Лабораторные работы (ЛР) | 12 | 12 | 6 | 6 |
| Групповые консультации | 12 | 12 | 3 | 3 |
| Промежуточная аттестация (зачет, экзамен) | 0,6 | 0,25/0,35 | 0,6 | 0,25/0,35 |
| Курсовая работа (расчетно-графическая, курсовое проектирование) (защита) | 0,5 | 0,5 | 0,5 | 0,5 |
| Самостоятельная работа (всего): | 130,9 | 130,9 | 189,9 | 189,4 |
| В том числе: | | | | |
| Курсовая работа (расчетно-графическая, курсовое проектирование) (выполнение) | | | | |
| Общая трудоемкость | 216 | 216 | 216 | 216 |
| | 6 | 6 | 6 | 6 |
| Вид промежуточной аттестации | Зачет экзамен | Зачет экзамен | Зачет экзамен | Зачет экзамен |

4. Содержание дисциплины

Методы и средства диагностирования основных узлов и агрегатов ТТМ. Оценка остаточного ресурса силовых агрегатов и трансмиссий. Оценка остаточного ресурса ходовой части. Общее представление о технологических операциях ТО и Р силовых агрегатов и трансмиссий. Общее представление о технологических операциях ТО и Р ходовой части. Технологические приёмы и способы устранения основных отказов и неисправностей. Схемы технологических процессов ТО и Р силовых агрегатов и трансмиссий. Основные технические параметры,



определяющие исправное состояние силовых агрегатов и трансмиссий Схемы технологических процессов, основные технические параметры, определяющие исправное состояние ходовой части.

4.1. Модули (разделы) дисциплин и виды занятий

4.1.1 очная форма обучения

| № п.п | Наименование модуля (раздела) дисциплин | Лекции | Практ. зан. | Лаб. зан. | ГК | СРС | Всего часов |
|-------|---|-----------|-------------|-----------|-----------|-------------|--------------|
| 1 | 2 | 3 | 4 | 5 | 6 | 7 | 8 |
| 1. | Модуль 1. «Оценка остаточного ресурса основных узлов и агрегатов» | 10 | 8 | 12 | 2 | 48 | 80 |
| | Тема 1. Методы и средства диагностирования основных узлов и агрегатов ТТМ. | 4 | 8 | 4 | | 16 | 32 |
| | Тема 2. Оценка остаточного ресурса силовых агрегатов и трансмиссий. | 4 | | 4 | | 16 | 24 |
| | Тема 3. Оценка остаточного ресурса ходовой части | 2 | | 4 | 2 | 16 | 24 |
| 2. | Модуль 2 «Технологические приёмы и способы устранения основных отказов и неисправностей» | 18 | 24 | | 10 | 82,9 | 134,9 |
| | Тема 1. Общее представление о технологических операциях ТО и Р силовых агрегатов и трансмиссий. | 4 | 4 | | | 14 | 22 |
| | Тема 2. Общее представление о технологических операциях ТО и Р ходовой части. | 4 | 4 | | | 14 | 22 |
| | Тема 3. Технологические приёмы и способы устранения основных отказов и неисправностей. | 4 | 10 | | 2 | 14 | 30 |
| | Тема 4. Схемы технологических процессов ТО и Р силовых агрегатов и трансмиссий | 2 | 2 | | 2 | 14 | 20 |
| | Тема 5. Основные технические параметры, определяющие исправное состояние силовых агрегатов и трансмиссий | 2 | 2 | | 4 | 14 | 22 |
| | Тема 6. Схемы технологических процессов, основные технические параметры, определяющие исправное состояние ходовой части | 2 | 2 | | 2 | 12,9 | 18,9 |
| | Курсовой проект | | | | 0,5 | | 0,5 |
| | Зачет/экзамен | | | | 0,25/0,35 | | 0,6 |
| | Итого | 28 | 32 | 12 | 13,1 | 130,9 | 216 |

**4.1.2 заочная форма обучения**

| № п.п | Наименование модуля (раздела) дисциплин | Лекции | Практ. зан. | Лаб. зан. | ГК | СРС | Всего часов |
|-------|---|-----------|-------------|-----------|------------|--------------|--------------|
| 1 | 2 | 3 | 4 | 5 | 6 | 7 | 8 |
| 1. | Модуль 1. «Оценка остаточного ресурса основных узлов и агрегатов» | 2 | 2 | 6 | | 70 | 80 |
| | Тема 1. Методы и средства диагностирования основных узлов и агрегатов ТТМ. | 2 | 2 | 2 | | 26 | 32 |
| | Тема 2. Оценка остаточного ресурса силовых агрегатов и трансмиссий. | | | 2 | | 22 | 24 |
| | Тема 3. Оценка остаточного ресурса ходовой части | | | 2 | | 22 | 24 |
| 2. | Модуль 2 «Технологические приёмы и способы устранения основных отказов и неисправностей» | 8 | 4 | | 3 | 119,9 | 134,9 |
| | Тема 1. Общее представление о технологических операциях ТО и Р силовых агрегатов и трансмиссий. | 2 | | | | 20 | 22 |
| | Тема 2. Общее представление о технологических операциях ТО и Р ходовой части. | 2 | | | | 20 | 22 |
| | Тема 3. Технологические приёмы и способы устранения основных отказов и неисправностей. | | 2 | | | 28 | 30 |
| | Тема 4. Схемы технологических процессов ТО и Р силовых агрегатов и трансмиссий | 2 | | | | 18 | 20 |
| | Тема 5. Основные технические параметры, определяющие исправное состояние силовых агрегатов и трансмиссий | | 2 | | 3 | 17 | 22 |
| | Тема 6. Схемы технологических процессов, основные технические параметры, определяющие исправное состояние ходовой части | 2 | | | | 16,9 | 18,9 |
| | Курсовой проект | | | | 0,5 | | 0,5 |
| | Зачет/Экзамен | | | | 0,25/0,35 | | 0,6 |
| | Итого | 10 | 6 | 6 | 4,1 | 189,9 | 216 |

**4.2. Содержание модулей (разделов) дисциплин**

| № п.п | Наименование модуля (раздела) | Содержание раздела | Трудоёмкость (час.) | Формируемые Компетенции (ОК, ПК) | Формы контроля* | Технологии интерактивного обучения** |
|-------|---|---|---------------------|----------------------------------|-----------------|--|
| 1. | Модуль 1 «Оценка остаточного ресурса основных узлов и агрегатов» | Тема 1.1. Методы и средства диагностирования основных узлов и агрегатов ТТМ. Тема 1.2. Оценка остаточного ресурса силовых агрегатов и трансмиссий. Тема 1.3. Оценка остаточного ресурса ходовой части | 80 | ПК-1 | Тест | Решение ситуационных задач. Исследовательский метод. Мультимедийные презентации. Работа в группах |
| 2. | Модуль 2 «Технологические приёмы и способы устранения основных отказов и неисправностей» | Тема 2.1. Общее представление о технологических операциях ТО и Р силовых агрегатов и трансмиссий. Тема 2.2. Общее представление о технологических операциях ТО и Р ходовой части. Тема 2.3. Технологические приёмы и способы устранения основных отказов и неисправностей. Тема 2.4. Схемы технологических процессов ТО и Р силовых агрегатов и трансмиссий Тема 2.5. Основные технические параметры, определяющие исправное состояние силовых агрегатов и трансмиссий Тема 2.6. Схемы технологических | 134,9 | ПК-1 | Тест | Решение ситуационных задач. Исследовательский метод. Мультимедийные презентации. Работа в группах |



ФГБОУ ВО Уральский ГАУ

Рабочая программа по учебной дисциплине «Сервис основных узлов и агрегатов технологических и транспортных машин»

| | | | | | | |
|--|--|---|--|--|--|--|
| | | процессов, основные технические параметры, определяющие исправное состояние ходовой части | | | | |
|--|--|---|--|--|--|--|

*Тест, отчет по практической работе, конспект, Отчет по практической работе, Отчет по лабораторной работе, Устный ответ на практическом занятии, семинаре, Защита курсовой работы, Опрос на лекции, Выступление на семинаре, Проверка конспекта, Контрольная работа

** (Указываются образовательные технологии, используемые при реализации различных видов учебной работы)



4.3 Детализация самостоятельной работы

| № п/п | № модуля (раздела) дисциплины | Виды самостоятельной работы | Трудоемкость, часы | |
|-------|--|-----------------------------|--------------------|---------|
| | | | Очная | заочная |
| 1. | Модуль 1 «Оценка остаточного ресурса основных узлов и агрегатов» | Подготовка к экзамену | 48 | 70 |
| 2. | Модуль 2 «Технологические приёмы и способы устранения основных отказов и неисправностей» | Курсовая работа | 82,9 | 119,9 |
| | Всего часов | | 130,9 | 189,9 |

Примерная тематика курсовых проектов (работ).

Проектирование производств по сервису основных узлов и агрегатов транспортно-технологических машин

5. Перечень учебно-методического обеспечения для самостоятельной работы обучающихся

1. Иовлев Г.А. Методические рекомендации по самостоятельной работе по дисциплине «Сервис основных узлов и агрегатов технологических и транспортных машин». – Екатеринбург: УрГАУ, 2022.- 13 с.
2. Иовлев Г.А. Методические рекомендации по курсовой работе по дисциплине «Сервис основных узлов и агрегатов транспортно-технологических машин». – Екатеринбург: УрГАУ, 2022.- 17 с

6. Фонд оценочных средств для проведения промежуточной аттестации обучающихся по дисциплине

Оценочные средства для текущего контроля успеваемости, промежуточной аттестации по итогам освоения дисциплины (ФОС) приведены в приложении 1 к рабочей программе

Текущий контроль качества освоения отдельных тем и модулей дисциплины осуществляется на основе рейтинговой системы. Этот контроль проводится в течение семестра и качество усвоения материала (выполнения задания) оценивается в баллах, в соответствии с рейтинг-планом дисциплины.

Зачет оценивается: зачтено, не зачтено. Экзамен оценивается по системе: «отлично», «хорошо», «удовлетворительно», «неудовлетворительно».

Измерительные средства по контролю знаний студентов, в том числе квалиметрия (балльно-рейтинговая система) с учетом ЭО и ДОТ

Измерительные средства по промежуточному контролю знаний студентов представлены в балльно-рейтинговой системе.

Для текущего контроля успеваемости разработана балльно-рейтинговая система:

1. Посещаемость лекций, лабораторных и практических занятий – 0,6 балла/занятие (максимальное количество баллов – 23).
2. Рубежный контроль: - «5» – 1,1 балла/занятие (максимальное количество баллов – 25);
- «4» – 0,9 балла/занятие (количество баллов – 21);



- «3» – 0,7 балла/занятие (min количество баллов – 16).

3. Курсовой проект: «5» – 26 баллов;

«4» – 21 балл;

«3» – 17 баллов.

4. Сдача Зачета, экзамена (студент допускается до экзамена при условии набора 60 баллов в течение учебного семестра): «5» – 26 баллов;

«4» – 21 баллов;

«3» – 17 баллов.

| | | |
|------------------------|-------------------------------------|--|
| Тестирование на зачете | «зачтено» Min 22 – max 36 баллов | Обучающийся показал знания основных положений учебной дисциплины, умение решать конкретные практические задачи, предусмотренные рабочей программой, ориентироваться в рекомендованной справочной литературе, умеет правильно оценить полученные результаты расчетов или эксперимента |
| | «не зачтено» Меньше 22 баллов | При ответе обучающегося выявились существенные пробелы в знаниях основных положений учебной дисциплины, неумение с помощью преподавателя получить правильное решение конкретной практической задачи из числа предусмотренных рабочей программой учебной дисциплины |

Рейтинговая шкала оценки экзамена по дисциплине

| Сумма баллов | Оценка | Характеристика |
|--------------|---------------------|---|
| 91-100 | Отлично | глубокие и всесторонние знания дисциплины и умение творчески выполнять предложенные задания |
| 74-90 | Хорошо | полные знания дисциплины и умение успешно выполнить предложенные задания |
| 61-73 | Удовлетворительно | знания дисциплины в объеме, достаточном для продолжения обучения, когда освоены основные понятия и закономерности, и умение в основном выполнить предложенные задания |
| 0-60 | Неудовлетворительно | значительные пробелы в знании дисциплины, когда не усвоены основные понятия и закономерности, неспособность выполнить предложенные задания |

7. Перечень основной и дополнительной литературы, необходимой для освоения дисциплины:

Основная литература

1. Уханов, А. П. Конструкция автомобилей и тракторов : учебник / А. П. Уханов, Д. А. Уханов, В. А. Голубев. — 3-е изд., стер. — Санкт-Петербург : Лань, 2019. — 188 с. — ISBN 978-5-8114-4582-0. — Текст : электронный // Лань : электронно-библиотечная система. — URL: <https://e.lanbook.com/book/122188> — Режим доступа: для авториз. пользователей.

2. Агеев, Е. В. Техническое обслуживание и ремонт машин в АПК : учебное пособие / Е. В. Агеев, С. А. Грашков. — Курск : Курская ГСХА, 2019. — 185 с. — ISBN 978-5-907205-85-7. — Текст : электронный // Лань : электронно-библиотечная система. — URL: <https://e.lanbook.com/book/134822> — Режим доступа: для авториз. пользователей.

3. Жирков, Е. А. Система технического обслуживания и ремонта сельскохозяйственных машин и механизмов : учебное пособие / Е. А. Жирков. — Рязань : РГАТУ, 2019. — 74 с. — Текст : электронный // Лань : электронно-библиотечная система. — URL: <https://e.lanbook.com/book/144285> - Режим доступа: для авториз. пользователей.



Дополнительная литература

1. Проектирование предприятий технического сервиса : учебное пособие / И. Н. Кравченко, А. В. Коломейченко, А. В. Чепурин, В. М. Корнеев. — Санкт-Петербург : Лань, 2015. — 352 с. — ISBN 978-5-8114-1814-5. — Текст : электронный // Лань : электронно-библиотечная система. — URL: <https://e.lanbook.com/book/56166> — Режим доступа: для авториз. пользователей.

8. Перечень ресурсов информационно-телекоммуникационной сети «Интернет», необходимых для освоения дисциплины

а) Интернет-ресурсы, библиотеки:

- электронные учебно-методические ресурсы (ЭУМР),
- электронный каталог Web ИРБИС;
- электронные библиотечные системы:
- ЭБС «Лань» – Режим доступа: <http://e.lanbook.com>
- ЭБС «Юрайт» - Режим доступа: <https://biblio-online.ru> ;
- ЭБС IPRbooks- Режим доступа: <http://www.iprbookshop.ru>
- ЭБС «Рукопт» – Режим доступа: <http://lib.rucont.ru>

- доступ к информационным ресурсам «eLIBRARY», «УИС РОССИЯ», «Polpred.com».

б) Справочная правовая система «Консультант Плюс».

в) Научная поисковая система – ScienceTechnology.

г) Официальный сайт ФГБУ «СПЕЦЦЕНТРУЧЕТ В АПК» Министерства сельского хозяйства Российской Федерации - <http://www.specagro.ru/#/>.

д) Система ЭИОС на платформе Moodle.

Обучающимся обеспечен доступ к современным профессиональным базам данных:

базы данных ФГБНУ «Росинформагротех» <https://www.rosinformagrotech.ru/databases>

- базы данных Федерального агентства по техническому регулированию и метрологии «Рос-стандарт» <https://www.gost.ru/opendata>

- документографическая база данных ЦНСХБ АГРОС <http://www.cnsnb.ru/artefact3/ia/ia1.asp?lv=11&un=anonymous&p1=&em=c2R>

- международная информационная система по сельскому хозяйству и смежным с ним отраслям - AGRIS <http://agris.fao.org/agris-search/index.do>

- базы данных официального сайта ФГБУ «СПЕЦЦЕНТРУЧЕТ В АПК» Министерства сельского хозяйства Российской Федерации - <http://www.specagro.ru/#/>

9. Методические рекомендации по организации изучения дисциплины:

Учебным планом при изучении дисциплины предусмотрены лекции и практические занятия, а также самостоятельная работа обучающихся.

Практические занятия проводятся с целью закрепления и более тщательной проработки материала по основным разделам дисциплины.

Чтобы получить необходимое представление о дисциплине и о процессе организации её изучения, целесообразно в первые дни занятий ознакомиться с рабочей программой дисциплины на платформе MOODLE или на сайте университета.

В процессе изучения дисциплины, обучающиеся должны составлять свой конспект лекций, а также ознакомиться с литературой, указанной в списке основной и дополнительной литературы.

Проверить степень овладения дисциплиной помогут вопросы для самопроверки и самоконтроля (вопросы к зачету), ответы на которые позволят студенту систематизировать свои



знания, а также тесты, выложенные на платформе MOODLE в фонде оценочных средств по дисциплине.

Предусмотрено обучение с применением ЭО и ДОТ. Технологии обучения: онлайн-курсы; прямая трансляция из аудиторий; электронные образовательные ресурсы; вебинары; взаимодействие через социальные сети, мессенджеры; взаимодействие по электронной почте; проведение лекций, практических занятий, лабораторных занятий и промежуточной аттестации через цифровые платформы (Microsoft Teams, Zoom и др.). Режимы дистанционного обучения: асинхронный, синхронный.

10. Перечень информационных технологий, используемых при осуществлении образовательного процесса по дисциплине, включая перечень программного обеспечения и информационных справочных систем

Для формирования этапов компетенций у обучающихся в процессе изучения дисциплины «Сервис основных узлов и агрегатов технологических и транспортных машин» применяются традиционные (пассивные) и инновационные (активные) технологии обучения в зависимости от уровня учебных целей с учетом различного сочетания форм организации образовательной деятельности и методов ее активизации с приоритетом на самостоятельную работу обучающихся. Изучение дисциплины позволяет подготовить обучающихся к использованию компьютерных программ на примере Microsoft Office (Excel).

Для успешного овладения дисциплиной используются информационные технологии обучения: при чтении лекций и проведении лабораторно-практических занятий используются презентации лекционного материала в программе Microsoft Office (Power Point), видеоматериалы различных интернет-ресурсов, осуществляется выход на профессиональные сайты.

Программное обеспечение:

- Операционная система Microsoft Windows Professional 10 Sngl Upgrade Academic OLP 1 License No Level: Лицензия №66734667 от 12.04.2016 г. (бессрочная).
- Операционная система Microsoft WinHome 10 Russian Academic OLP License No Level Legalization Get Genuine: Лицензия №66734667 от 12.04.2016 г. (бессрочная).
- Пакет офисных приложений Microsoft Office 2016 Sngl Academic OLP License No Level: Лицензия 66734667 от 12.04.2016 (включает Word, Excel, PowerPoint) (бессрочная).
- Комплексная система антивирусной защиты Kaspersky Total Security для бизнеса Russian Edition.250-499 Node 2 yeas Education Renewal License Лицензия № 2434-200303-114629-153-1071 от 03.03.2020 г.
- Учебный комплект КОМПАС-3DV15 на 50 мест, сублицензионный договор №642 на передачу неисключительных прав на программы для ЭВМ от 04 декабря 2014 года, лицензия бессрочная.
- Система дистанционного обучения на платформе Moodle.
- Система Антиплагиат. ВУЗ. Лицензия GPLv3

Информационные справочные системы:

- Информационно-правовой портал ГАРАНТ – режим доступа: <http://www.garant.ru/> Электронный периодический справочник «ГАРАНТ-Максимум»
- Справочная правовая система «Консультант Плюс»

**11. Материально-техническая база, необходимая для осуществления образовательного процесса по дисциплине:**

| Наименование специализированных аудиторий и лабораторий | Перечень оборудования | Примечание* |
|---|---|--|
| 1 | 2 | 3 |
| | Лекционные занятия | |
| Учебная аудитория для проведения групповых лекционных и практических занятий текущих консультаций, текущей и итоговой аттестации. | Мобильная мультимедийная установка: экран, ноутбук, колонки, доска, столы, стулья | <ul style="list-style-type: none">– Операционная система Microsoft Windows Professional 10 Single Upgrade Academic OLP 1 License No Level: Лицензия №66734667 от 12.04.2016 г. (бессрочная).– Операционная система Microsoft WinHome 10 Russian Academic OLP License No Level Legalization Get Genuine: Лицензия №66734667 от 12.04.2016 г. (бессрочная).– Пакет офисных приложений Microsoft Office 2016 Single Academic OLP License No Level: Лицензия 66734667 от 12.04.2016 (включает Word, Excel, PowerPoint) (бессрочная).– Комплексная система антивирусной защиты Kaspersky Total Security для бизнеса Russian Edition.250-499 Node 2 years Education Renewal License Лицензия № 2434-200303-114629-153-1071 от 03.03.2020 г– Система дистанционного обучения на платформе Moodle. |
| Лабораторные и практические занятия | | |
| Лаборатория технического обслуживания и ремонта автомобилей Ауд. 5117 | <p>Мобильная мультимедийная установка: экран, ноутбук, колонки, доска, столы, стулья</p> <p>Линия технического контроля автотранспортных средств.</p> <p>Стенд тормозной силовой ТС-3-СП-11, в том числе:</p> <ul style="list-style-type: none">- рама фундаментная- устройство опорное- шкаф силовой- датчик усилия на органе управления IR-Sender Win- стойка управления <p>2.2. Комплект ПК</p> <p>2.3. Программный комплекс «Линия технического контроля»</p> <p>2.4 Манометр шинный «МД-214»</p> <p>2.5 Штангенциркуль «ШЦ-1-150»</p> <p>2.6. Секундомер «СОС пр-26-2-000»</p> <p>2.7. Стойка приборная «К 297.10»</p> | <ul style="list-style-type: none">– Операционная система Microsoft Windows Professional 10 Single Upgrade Academic OLP 1 License No Level: Лицензия №66734667 от 12.04.2016 г. (бессрочная).– Операционная система Microsoft WinHome 10 Russian Academic OLP License No Level Legalization Get Genuine: Лицензия №66734667 от 12.04.2016 г. (бессрочная).– Пакет офисных приложений Microsoft Office 2016 Single Academic OLP License No Level: Лицензия 66734667 от 12.04.2016 (включает Word, Excel, PowerPoint) (бессрочная).– Комплексная система антивирусной защиты Kaspersky Total Security для бизнеса Russian |



| | | |
|---|---|--|
| | 2.8. Стойка приборная «СП-1» 2.9. Прибор проверки фар «ОПК» с кабелем связи с ПК 2.10 Прибор для измерения люфта «ИСЛ-401» с кабелем связи с ПК(Е4) 2.11 Измеритель светопропускания стекол «ИСС-1» с кабелем связи с ПК(Е5) 2.12 Измеритель дымности «АВГ1Д-4.01» с кабелем связи с ПК(Е2) 2.13 Газоанализатор «АВГ-4-2.01»(4-х компонентный) с кабелем связи с ПК(Е3) | Edition.250-499 Node 2 yeas Education Renewal License Лицензия № 2434-200303-114629-153-1071 от 03.03.2020 г – Система дистанционного обучения на платформе Moodle. |
| Помещение для хранения и профилактического обслуживания учебного оборудования ауд. 5116 | Оборудование для ремонта и обслуживания. Расходные материалы | |
| | Самостоятельная работа | |
| Помещение для самостоятельной работы - читальный зал 5207, 5208; | Стол, стулья, компьютеры с выходом в интернет | – Операционная система Microsoft Windows Professional 10 Singl Upgrade Academic OLP 1 License No Level: Лицензия №66734667 от 12.04.2016 г. (бессрочная). – Операционная система Microsoft WinHome 10 Russian Academic OLP License No Level Legalization Get Genuine: Лицензия №66734667 от 12.04.2016 г. (бессрочная). – Пакет офисных приложений Microsoft Office 2016 Sngl Academic OLP License No Level: Лицензия 66734667 от 12.04.2016 (включает Word, Excel, PowerPoint) (бессрочная). – Комплексная система антивирусной защиты Kaspersky Total Security для бизнеса Russian Edition.250-499 Node 2 yeas Education Renewal License Лицензия № 2434-200303-114629-153-1071 от 03.03.2020 г – Система дистанционного обучения на платформе Moodle. |
| аудитория 5114 | Стол, стулья | |

12. Особенности обучения студентов с ограниченными возможностями здоровья

Для инвалидов и лиц с ограниченными возможностями здоровья предъявляются особые требования к организации образовательного процесса и выбору методов и форм обучения при изучении данной дисциплины.

Для обучения студентов с нарушением слуха предусмотрены следующие методы обучения:



- объяснительно-иллюстративный метод (лекция, работа с литературой);
- репродуктивный (студенты получают знания в готов виде);
- программированный или частично-поисковый (управление и контроль познавательной деятельности по схеме, образцу).

Для повышения эффективности занятия используются следующие средства обучения:

- учебная, справочная литература, работа с которой позволяет развивать речь, логику, умение обобщать и систематизировать информацию;
- словарь понятий, способствующих формированию и закреплению терминологии;
- структурно-логические схемы, таблицы и графики, концентрирующие и обобщающие информацию, опорные конспекты, активирующие различные виды памяти;
- раздаточный материал, позволяющий осуществить индивидуальный и дифференцированный подход, разнообразить приемы обучения и контроля;
- технические средства обучения.

Во время лекции используются следующие приемы:

- наглядность;
- использование различных форм речи: устной или письменной – в зависимости от навыков, которыми владеют студенты;
- разделение лекционного материала на небольшие логические блоки.

Учитывая специфику обучения слепых и слабовидящих студентов, соблюдаются следующие условия:

- дозирование учебных нагрузок;
- применение специальных форм и методов обучения, оригинальных учебников и наглядных пособий;

Во время проведения занятий происходит частое переключение внимания обучающихся с одного вида деятельности на другой. Также учитываются продолжительность непрерывной зрительной нагрузки для слабовидящих. Учет зрительной работы строго индивидуален.

Искусственная освещенность помещения, в которых занимаются студенты с пониженным зрением, оставляет от 500 до 1000 лк. На занятиях используются настольные лампы.

Формы работы со студентами с нарушениями опорно-двигательного аппарата следующие:

- лекции групповые (проблемная лекция, лекция-презентация, лекция-диалог, лекция с применением дистанционных технологий и привлечением возможностей интернета);
- индивидуальные беседы;
- мониторинг (опрос, анкетирование).

Конкретные виды и формы самостоятельной работы обучающихся лиц с ограниченными возможностями здоровья и инвалидов устанавливаются преподавателем самостоятельно. Выбор форм и видов самостоятельной работы обучающихся с ОВЗ и инвалидов осуществляются с учетом их способностей, особенностей восприятия и готовности к освоению учебного материала. При необходимости обучающимся предоставляется дополнительное время для консультаций и выполнения заданий.

При обучении лиц с ограниченными возможностями здоровья с применением электронного обучения и дистанционных образовательных технологий предусматривают возможность приема-передачи информации в доступных для них формах.



ФГБОУ ВО Уральский ГАУ

Рабочая программа учебной дисциплины
«Сервис основных узлов и агрегатов технологических и транспортных
машин»

**ЛИСТ РЕГИСТРАЦИИ ДОПОЛНЕНИЙ И ИЗМЕНЕНИЙ
К РАБОЧЕЙ ПРОГРАММЕ УЧЕБНОЙ ДИСЦИПЛИНЫ
на 2023-2024 учебный год**

Внести в рабочую программу следующие изменения и дополнения:

Внести изменения и дополнения в П.7 на основании обновленного обеспечения образовательного процесса учебной и учебно-методической литературой.

1. Шиловский В. Н., Питухин А. В., Костюкевич В. М. Сервисное обслуживание и ремонт машин и оборудования (Шиловский, В. Н. Сервисное обслуживание и ремонт машин и оборудования : учебное пособие / В. Н. Шиловский, А. В. Питухин, В. М. Костюкевич. — Санкт-Петербург : Лань, 2022. — ISBN 978-5-8114-3279-0. — Текст : электронный // Лань : электронно-библиотечная система. — URL: <https://e.lanbook.com/book/206006> (дата обращения: 31.01.2023). — Режим доступа: для авториз. пользователей.

Изменения к рабочей программе учебной дисциплины согласованы на заседании учебно-методической комиссии факультета инженерных технологий, протокол № 05 от 14.02.2023 г.

Изменения к рабочей программе учебной дисциплины утверждены на заседании ученого совета факультета инженерных технологий, протокол № 89 от 14.02.2023 г.

Руководитель образовательной программы

Г.А. Иовлев

**МИНИСТЕРСТВО СЕЛЬСКОГО ХОЗЯЙСТВА РОССИЙСКОЙ
ФЕДЕРАЦИИ
ФЕДЕРАЛЬНОЕ ГОСУДАРСТВЕННОЕ БЮДЖЕТНОЕ
ОБРАЗОВАТЕЛЬНОЕ УЧРЕЖДЕНИЕ ВЫСШЕГО ОБРАЗОВАНИЯ
УРАЛЬСКИЙ ГОСУДАРСТВЕННЫЙ АГРАРНЫЙ УНИВЕРСИТЕТ
ФАКУЛЬТЕТ ИНЖЕНЕРНЫХ ТЕХНОЛОГИЙ
Кафедра «Сервис транспортных и технологических машин и оборудования в
АПК»**

**ФОНД
ОЦЕНОЧНЫХ СРЕДСТВ**

ПО УЧЕБНОЙ ДИСЦИПЛИНЕ

**«Сервис основных узлов и агрегатов технологических и
транспортных машин»**

**Направление подготовки
35.03.06 «Агроинженерия»**

**Профиль
«Эксплуатация технологических и транспортных машин»**

Бакалавриат

Екатеринбург 2021 г.

1. Модели контролируемых компетенций:

1.1. Компетенции формируемые в процессе изучения дисциплины (7 семестр):

| Индекс | Формулировка компетенции |
|--------|--|
| ПК-1 | Способен обеспечивать работоспособность машин и оборудования с применением современных технологий технического обслуживания, хранения, ремонта и восстановления деталей машин на основе использования новых материалов и средств диагностики |

1.2. Сведения об иных дисциплинах (преподаваемых в т. ч. на других кафедрах) участвующих в формировании данных компетенций:

Изучение дисциплины «Сервис основных узлов и агрегатов технологических и транспортных машин» основывается на знаниях, полученных студентами при изучении дисциплин: Основы работоспособности технических систем, Основы технологии производства и ремонта транспортных и транспортно-технологических машин и оборудования

Полученные знания, умения, навыки используются студентами в процессе выполнения и защиты выпускной квалификационной работы.

2. В результате изучения дисциплины обучающийся должен:

Знать:

- *особенности* обеспечения работоспособности машин и оборудования с использованием современных технологий технического обслуживания, хранения, ремонта и восстановления деталей машин на основе использования новых материалов и средств диагностики

Уметь:

- Определять *основные неисправности, способы их устранения* с помощью современных технологий технического обслуживания, ремонта и их влияние на работоспособность машин

- *рационально использовать современные эксплуатационные материалы* в практической деятельности по техническому обслуживанию и ремонту, с учётом изменения технического состояния ТТМ, триботехнических свойств материалов

Владеть:

- *способами и методами рационального восстановления работоспособного состояния ТТМ*, а также отдельных узлов и деталей на **основе использования новых материалов и средств диагностики**

3. Программа оценивания контролируемой компетенции:

| № | Контролируемые модули, разделы (темы) дисциплины* | Код контролируемой компетенции (или ее части) | Наименование оценочного средства** |
|---|---|---|------------------------------------|
| 1 | «Оценка остаточного ресурса основных узлов и агрегатов» | ПК-1 | Тест |
| 2 | «Технологические приёмы и способы устранения основных отказов и неисправностей» | ПК-1 | Тест |

* Наименование темы (раздела) или тем (разделов) берется из рабочей программы дисциплины.

** В графу наименование оценочного средства в обязательном порядке входит способ осуществления оценки компетенции (части контролируемой компетенции) (устно, письменно, компьютерные технологии и др.).

3.1. Программа текущего оценивания контролируемой компетенции:

Текущий контроль оценки формирования и реализации компетенции производится на основании материалов контролируемых модулей.

Для текущего контроля реализации компетенций разработаны следующие вопросы:

1. Группы методов диагностирования.
2. Виды органолептических методов диагностирования.
3. Краткая характеристика органолептического метода «на слух».
4. Краткая характеристика органолептического метода «осмотром».
5. Краткая характеристика органолептического метода «осязанием».
6. Краткая характеристика органолептического метода «обонянием».
7. По каким признакам классифицируются инструментальные методы диагностирования.
8. Классификация инструментальных методов по признаку «используемый физический принцип или процесс».
9. В основе энергетического процесса лежат –
10. В основе пневмогидравлического процесса лежат –
11. В основе теплового процесса лежат –
12. В основе виброакустического процесса лежат –
13. Классификация инструментальных методов по признаку «характер измерения параметров».
14. Прямые методы диагностирования основаны на:
15. Косвенные методы диагностирования основаны на:
16. Кинематический метод диагностирования основан на:
17. Краткая характеристика кинематического метода диагностирования.
18. Виброакустический метод диагностирования основан на:
19. Краткая характеристика виброакустического метода диагностирования.
20. Способы селекции сигналов при виброакустическом методе диагностирования.
21. Пневматические методы диагностирования основаны на:
22. Параметры, применяемые при определении технического состояния при пневматических методах диагностирования.
23. Виды комплектов диагностических средств.
24. Признаки классификации средств диагностирования.
25. Классификация средств диагностирования по признаку «степень автоматизации».
26. Классификация средств диагностирования по признаку «характер конструкции».
27. Классификация средств диагностирования по признаку «исполнение».
28. Классификация средств диагностирования по признаку «приспособление к объекту».
29. Классификация средств диагностирования по признаку «способ связи с объектом».
30. Классификация средств диагностирования по признаку «состояние объекта»
31. Индикатор расхода газов (КИ-13671М и др.) предназначен для:
32. Анализатор герметичности цилиндров двигателя (КИ-5973 и др.) предназначен для:
33. Пневмотестер (К-272) предназначен для:
34. Электронный расходомер топлива (КИ-28094) предназначен для:
35. Универсальный электронный автостетоскоп (КИ-28154) предназначен для:
36. Устройство для измерения давления (КИ-13936 и др.) предназначен для:
37. Моментоскоп (КИ-4941) предназначен для:
38. Бесконтактный лазерный измеритель температуры (КИ-28153) предназначен для:
39. Угломер (КИ-13926) предназначен для:
40. Газоанализатор (ГИАМ-27-01 и др.) предназначен для:
41. Дымомер (МЕТА и др.) предназначен для:
Ходовая часть.
1. Группы методов диагностирования.
2. Кинематический метод диагностирования основан на:
3. Краткая характеристика кинематического метода диагностирования.
4. Виброакустический метод диагностирования основан на:
5. Краткая характеристика виброакустического метода диагностирования.
6. Пневматические методы диагностирования основаны на:
7. Назовите основные характеристики универсального электронного автостетоскопа.
8. Назовите основные характеристики прибора для проверки рулевого управления.
9. Назовите основные характеристики измерителя линейных величин.
10. Назовите основные характеристики индикатора загрязнения жидкости.
11. Десселерометр – это:
12. Виды тормозных стендов для проверки тормозов.
13. По принципу действия роликовые тормозные стенды подразделяются на:
14. Когда и зачем осуществляют ресурсное диагностирование.

15. Приведите примеры ресурсных параметров ходовой части.
 16. Когда и зачем осуществляют предремонтное и приремонтное диагностирование.
 17. Краткое содержание технологических карт.
 18. Основные величины, оказывающие влияние на вероятность отказа и неисправность
-
42. Когда и зачем осуществляют ресурсное диагностирование.
 43. Приведите примеры ресурсных параметров двигателя.
 44. Когда и зачем осуществляют предремонтное и приремонтное диагностирование.
 45. Краткое содержание технологических карт.
 46. Основные величины, оказывающие влияние на вероятность отказа и неисправность.
 47. Остаточным ресурсом называют:
 48. Виды ресурсных параметров.
 49. Порядок определения исходных данных для прогнозирования остаточного ресурса элементов машин.
 50. При увеличении параметра в течении наработки, измеренное значение параметра можно выразить формулой:
 51. При уменьшении параметра в течении наработки, измеренное значение параметра можно выразить формулой:
 52. Показатель скорости изменения параметра рассчитывается по формуле:
 53. Средний ресурс отдельного элемента рассчитывается по формуле:
 54. К неисправностям двигателя относятся:
 55. Причины падения мощности двигателя.
 56. Причины повышенного расхода топлива двигателя.
 57. Причины появления стуков в двигателе.
 58. Распределение отказов по двигателю, возникающих при эксплуатации.
 59. Коренные подшипники коленчатого вала прослушиваются в зоне –
 60. Клапаны и клапанные гнёзда прослушиваются в зоне –
 61. Поршень и цилиндр прослушиваются в зоне –
 62. Подшипники распределительного вала прослушиваются в зоне –
 63. Цепь привода газораспределения прослушиваются в зоне –
 64. Плотность охлаждающей жидкости (Тосол-А40, -А65).
 65. Что необходимо доливать в систему охлаждения, когда плотность охлаждающей жидкости ниже нормы.
 66. Что необходимо доливать в систему охлаждения, когда плотность охлаждающей жидкости выше нормы.
 67. При диагностировании смазочной системы проверяют:
 68. Причины падения давления масла в двигателе.
 69. Виды неисправностей системы питания бензиновых двигателей.
 70. К явным неисправностям системы питания бензиновых двигателей относятся:
 71. К неявным неисправностям системы питания бензиновых двигателей относятся:
 72. Характерные неисправности системы питания дизельных двигателей.
 73. К чему приводят неисправности системы питания дизельных двигателей.
 74. Внешние признаки отказов и неисправностей системы питания дизельных двигателей.
 75. Затруднённый пуск двигателя происходит в результате:
 76. Неравномерная работа двигателя на малой частоте вращения коленчатого вала происходит в результате:
 77. Дымление (появление чёрного дыма) происходит в результате:
 78. Снижение мощности двигателя происходит в результате:
 79. Основные неисправности форсунок.
 80. На что влияет неисправность форсунок.
 81. Что является нормируемым параметром дымности.
 82. При диагностировании агрегатов трансмиссии проверяют:
 83. Неисправности двигателя возникают вследствие...
 84. Внешние признаки неисправности цилиндропоршневой группы (ЦПГ):
 85. Внешними признаками увеличения зазоров в подшипниках кривошипно-шатунного механизма (КШМ) являются:
 86. Основные неисправности газораспределительного механизма (ГРМ):
 87. Причины нарушения герметичности рубашки охлаждения.
 88. При заправленной системе охлаждения ухудшение отбора теплоты происходит в следствии:
 89. При нормальной циркуляции охлаждающей жидкости ухудшение отбора теплоты происходит в следствии:
 90. Причины неисправности радиатора.
 91. К параметрам технического состояния пускового двигателя относятся:
 92. Основными агрегатами трансмиссии являются:
 93. Основные причины появления неисправностей в механизмах трансмиссии.
 94. Работоспособность муфт сцепления зависит от:
 95. Признаки неисправностей механической коробки перемены передач (КПП):
 96. Признаки неисправностей заднего и переднего ведущего моста:
 97. Признаки неисправностей зубьев зубчатых передач, шлицов валов и зубчатых шестерён и колёс в КПП:
 98. Признаки неисправностей карданной передачи:

99. Неисправности карданной передачи возникают в результате:
100. Производственный процесс – это:
101. Технологический процесс ТО и Р – это:
102. Технологический процесс состоит из –
103. Технологическая операция – это:
104. Технологический переход – это:
105. Методы организации технологического процесса ТО.
106. Назовите основные технологические операции предпродажного и гарантийного обслуживания.
107. Назовите основные технологические процессы производственного процесса ремонта.
108. Назовите основные технологические процессы производственного процесса технического обслуживания.
109. Рабочий пост – это:
110. Рабочее место – это:
111. Классификация рабочих постов по характерным признакам:
112. Основная задача диагностирования.
113. Укажите номинальные показатели эффективной эксплуатационной мощности двигателя трактора К-744, кВт.
114. Укажите допустимые показатели эффективной эксплуатационной мощности двигателя трактора К-744, кВт.
115. Укажите предельные показатели эффективной эксплуатационной мощности двигателя трактора К-744, кВт.
116. Укажите номинальные показатели расхода топлива двигателем при оборотах холостого хода трактора К-744, л/ч (кг/ч).
117. Укажите допустимые показатели расхода топлива двигателем при оборотах холостого хода трактора К-744, л/ч (кг/ч).
118. Укажите номинальные показатели давления впрыскивания форсунки двигателя СМД-62 (трактор ХТЗ-1721), МПа.
119. Укажите допустимые показатели давления впрыскивания форсунки двигателя СМД-62 (трактор ХТЗ-1721), МПа.
120. Укажите предельные показатели давления впрыскивания форсунки двигателя СМД-62 (трактор ХТЗ-1721), МПа.
121. Укажите номинальные показатели расхода картерных газов двигателя КАМАЗ-740, л/мин.
122. Укажите допустимые показатели расхода картерных газов двигателя КАМАЗ-740, л/мин.
123. Укажите предельные показатели расхода картерных газов двигателя КАМАЗ-740, л/мин.
124. Укажите номинальные показатели давления в цилиндрах дизельного двигателя, МПа (кг/см²).
125. Укажите предельные показатели давления в цилиндрах дизельного двигателя, МПа (кг/см²).
126. Укажите номинальные показатели давления в цилиндрах бензинового двигателя, МПа (кг/см²).
127. Укажите предельные показатели давления в цилиндрах бензинового двигателя, МПа (кг/см²).
128. Укажите номинальные показатели давления в главной масляной магистрали смазочной системы при номинальной частоте вращения коленчатого вала двигателя Д-240, -243, 245.
129. Укажите допустимые показатели давления в главной масляной магистрали смазочной системы при номинальной частоте вращения коленчатого вала двигателя Д-240, -243, 245.
130. Укажите предельные показатели давления в главной масляной магистрали смазочной системы при номинальной частоте вращения коленчатого вала двигателя Д-240, -243, 245.
131. Укажите номинальные показатели подачи насоса гидравлической системы управления трактора ЛТЗ-55, л/мин.
132. Укажите допустимые показатели подачи насоса гидравлической системы управления трактора ЛТЗ-55, л/мин.
133. Укажите предельные показатели подачи насоса гидравлической системы управления трактора ЛТЗ-55, л/мин.
134. Укажите номинальные показатели давления открытия предохранительного клапана системы управления трактора ЛТЗ-55, МПа (кг/см²).
135. Укажите допустимые показатели давления открытия предохранительного клапана системы управления трактора ЛТЗ-55, МПа (кг/см²).
136. Укажите номинальные показатели подачи насоса гидравлической системы механизма навески трактора Т-4А, л/мин.
137. Укажите допустимые показатели подачи насоса гидравлической системы механизма навески трактора Т-4А, л/мин.
138. Укажите предельные показатели подачи насоса гидравлической системы навески трактора Т-4А, л/мин.
139. Укажите номинальные показатели давления срабатывания предохранительного клапана в распределителе гидравлической системы навески трактора К-744, МПа.
140. Укажите допустимые показатели давления срабатывания предохранительного клапана в распределителе гидравлической системы навески трактора К-744, МПа.
141. Укажите номинальные показатели давления срабатывания автомата золотников в распределителе гидравлической системы навески трактора К-744, МПа.
142. Укажите допустимые показатели давления срабатывания автомата золотников в распределителе гидравлической системы навески трактора К-744, МПа.
143. Укажите номинальные показатели подачи насоса гидравлической системы гидропривода коробки передач трактора ХТЗ-1721, л/мин.

144. Укажите допустимые показатели подачи насоса гидравлической системы гидропривода коробки передач трактора ХТЗ-1721, л/мин.
145. Укажите предельные показатели подачи насоса гидравлической системы гидропривода коробки передач трактора ХТЗ-1721, л/мин.
146. Укажите номинальные показатели свободного хода педали сцепления трактора ЛТЗ-55, мм.
147. Укажите допустимые показатели свободного хода педали сцепления трактора ЛТЗ-55, мм.
148. Укажите номинальные показатели зазора между отводными рычагами и подшипником трактора ЛТЗ-55, мм.
149. Укажите допустимые показатели зазора между отводными рычагами и подшипником трактора ЛТЗ-55, мм.
150. Укажите допустимые показатели суммарного углового зазора карданной передачи переднего моста трактора МТЗ-82, град.
151. Укажите предельные показатели суммарного углового зазора карданной передачи переднего моста трактора МТЗ-82, град.
152. Укажите допустимые показатели суммарного углового зазора переднего моста трактора МТЗ-82, град.
153. Укажите предельные показатели суммарного углового зазора переднего моста трактора МТЗ-82, град.

На основании вопросов разработаны тесты для контроля реализации компетенции:

1. Группы методов диагностирования.

| | |
|---|---|
| 1.1.- органолептические; - субъективные. | 1.3.- инструментальные; - объективные. |
| 1.2.- органолептические; - инструментальные. | 1.4.- математические; - физические. |

2. Виды органолептических методов диагностирования.

| | |
|---|---|
| 2.1.- на слух; - осмотр; - на вес; - на вкус. | 2.3.- на слух; - осмотр; - осязанием; - обонянием. |
| 2.2.- осмотр; - осязанием; - на вкус; - на цвет. | 2.4.- обонянием; - на слух; - на взгляд; - на вес. |

3. Краткая характеристика органолептического метода «на слух».

| | |
|--|--|
| 3.1.- устанавливают места и степень ненормального нагрева, биения, вибрации деталей, вязкость, липкость жидкости. | 3.3.- устанавливают места подтекания масла, воды, топлива, цвет отработавших газов, дым-ление из сапуна, биение вращающихся частей, натяжение цепных передач, увеличение числа несрезанных растений, невымолоченных зёрен. |
| 3.2.- определяют по характерному запаху отказ муфт сцепления и поворота, течь бензина, элек-тролита, короткое замыкание электропроводки. | 3.4.- выявляют места и характер ненормальных стуков, шумов, перебоев в работе двигателя, места увеличения зазора между клапанами и коромыслами ГРМ, неисправностей трансмис-сии и ходовой системы, неплотности. |

4. Краткая характеристика органолептического метода «осмотром».

| | |
|--|---|
| 4.1.- устанавливают места и степень ненормального нагрева, биения, вибрации деталей, вязкость, липкость жидкости. | 4.3.- определяют по характерному запаху отказ муфт сцепления и поворота, течь бензина, элек-тролита, короткое замыкание электропроводки. |
| 4.2.- устанавливают места подтекания масла, воды, топлива, цвет отработавших газов, дым-ление из сапуна, биение вращающихся частей, натяжение цепных передач, увеличение числа несрезанных растений, невымолоченных зёрен. | 4.4.- выявляют места и характер ненормальных стуков, шумов, перебоев в работе двигателя, места увеличения зазора между клапанами и коромыслами ГРМ, неисправностей трансмис-сии и ходовой системы, неплотности. |

5. Краткая характеристика органолептического метода «осязанием».

| | |
|--|---|
| 5.1.- определяют по характерному запаху отказ муфт сцепления и поворота, течь бензина, элек-тролита, короткое замыкание электропроводки. | 5.3.- устанавливают места и степень ненормального нагрева, биения, вибрации деталей, вязкость, липкость жидкости. |
| 5.2.- выявляют места и характер ненормальных стуков, шумов, перебоев в работе двигателя, места увеличения | 5.4.- устанавливают места подтекания масла, воды, топлива, цвет отработавших газов, дым-ление из сапуна, |

| | |
|--|---|
| зазора между клапанами и коромыслами ГРМ, неисправностей трансмиссии и ходовой системы, неплотности. | биение вращающихся частей, натяжение цепных передач, увеличение числа несрезанных растений, невымолоченных зёрен. |
|--|---|

6. Краткая характеристика органолептического метода «обонянием».

| | |
|---|--|
| 6.1.- определяют по характерному запаху отказ муфт сцепления и поворота, течь бензина, электролита, короткое замыкание электропроводки. | 6.3.- устанавливают места и степень ненормального нагрева, биения, вибрации деталей, вязкость, липкость жидкости. |
| 6.2.- устанавливают места подтекания масла, воды, топлива, цвет отработавших газов, дымление из сапуна, биение вращающихся частей, натяжение цепных передач, увеличение числа несрезанных растений, невымолоченных зёрен. | 6.4.- выявляют места и характер ненормальных стуков, шумов, перебоев в работе двигателя, места увеличения зазора между клапанами и коромыслами ГРМ, неисправностей трансмиссии и ходовой системы, неплотности. |

3.1.1. Критерии оценивания тестов при текущем контроле:

Из четырёх ответов обучаемый должен выбрать **один** правильный.

| Оценка | Критерии оценки |
|-----------------------|--------------------|
| «Отлично» | 92-100% правильных |
| «хорошо» | 73-91% |
| «удовлетворительно» | 52-72% |
| «неудовлетворительно» | 51% и менее. |

3.2. Программа промежуточной аттестации.

3.2.1 Критерии оценки курсовой работы

«Отлично» - курсовая работа должна быть выполнена в соответствии с графиком учебного процесса, защищена в течение «зачётной недели», заслуживает обучающийся, обнаруживший всестороннее, систематическое и глубокое знание учебного материала, умение свободно выполнять курсовую работу, предусмотренную программой, усвоивший основную литературу и знакомый с дополнительной литературой, рекомендованной программой.

«Хорошо» - курсовая работа должна быть выполнена в соответствии с графиком учебного процесса, защищена в течение «сессии», заслуживает обучающийся, обнаруживший полное знание учебного материала, успешно выполняющий предусмотренную в программе курсовую работу, усвоивший основную литературу, рекомендованную в программе.

«Удовлетворительно» - курсовая работа выполнена с нарушением графика учебного процесса, защищена, заслуживает обучающийся, обнаруживший знания основного учебного материала в объеме, необходимом для дальнейшей учебы и предстоящей работы по профессии, справляющийся с выполнением курсовой работы, предусмотренной программой, знакомый с основной литературой, рекомендованной программой.

«Неудовлетворительно» - курсовая работа не представлена к защите, а также выставляется обучающемуся, обнаружившему пробелы в знаниях основного учебного материала, допустившему принципиальные ошибки в выполнении курсовой работы. Оценка «неудовлетворительно» ставится обучающимся, которые не могут продолжить обучение или приступить к профессиональной деятельности по окончании образовательного учреждения без дополнительных занятий по соответствующей дисциплине.

Тематика курсовой работы: Проектирование производств по сервису основных узлов и агрегатов транспортно-технологических машин

3.2.2. Для промежуточной аттестации на базе тестов по всем модулям дисциплины разрабатываются билеты. Для примера представлен билет №1.

МИНИСТЕРСТВО СЕЛЬСКОГО ХОЗЯЙСТВА РОССИЙСКОЙ ФЕДЕРАЦИИ
Федеральное государственное бюджетное образовательное учреждение
высшего образования
УРАЛЬСКИЙ ГОСУДАРСТВЕННЫЙ АГРАРНЫЙ УНИВЕРСИТЕТ
Факультет инженерных технологий
Кафедра Сервис транспортных и технологических машин и оборудования в АПК
Дисциплина «Сервис основных узлов и агрегатов
технологических и транспортных машин»
Форма обучения - очная

Экзаменационный билет № 1

1. Группы методов диагностирования.

| | |
|---|---|
| 1.1.- математические; - физические. | 1.3.- органолептические; - инструментальные. |
| 1.2.- инструментальные; - объективные. | 1.4.- органолептические; - субъективные. |

2. Назовите основные характеристики универсального электронного автостетоскопа.

| | |
|--|--|
| 2.1.- контролирует стуки и шумы механизмов и агрегатов; - модель КИ-28154; - параметры: акустическое давление в звуко-вом диапазоне. | 2.3.- контролирует свободный ход рулевого ко-леса, усилие на рулевом колесе; - модель К-402; - параметры: угол и усилие поворота рулево-го колеса. |
| 2.2.- контролирует сходимость передних колёс; - модель КИ-650 (КИ-13927); - параметры: линейные величины. | 2.4.- контролирует загрязнённость топлива, масла; - модель ИЗЖ; - параметры: концентрация механических примесей. |

3. По принципу действия роликовые тормозные стенды подразделяются на:

| | |
|--|---|
| 3.1.- инерционного типа; - управляющего типа. | 3.3.- управляющего типа; - возвратного типа. |
| 3.2.- силового типа; - возвратного типа. | 3.4.- инерционного типа; - силового типа. |

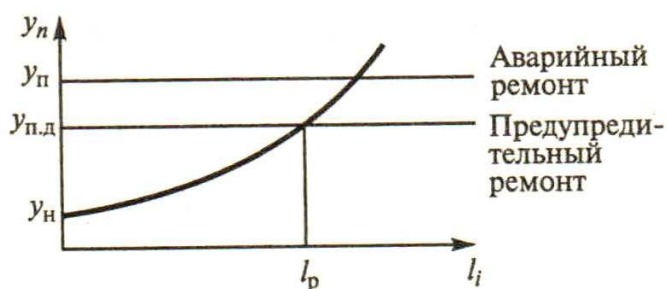
4. Остаточным ресурсом называют:

| | |
|---|---|
| 4.1.- наработку с начала эксплуатации до наступления предельного состояния элемента, отказа по определённому параметру. | 4.3.- наработку от момента контроля элемента машины до наступления его предельного состо-яния, отказа по определённому параметру. |
| 4.2.- наработку после ремонта до наступления предельного состояния элемента, отказа по определённому параметру. | 4.4.- стоимость оприходованного металлолома после списания машины. |

5. Техническое состояние – это:

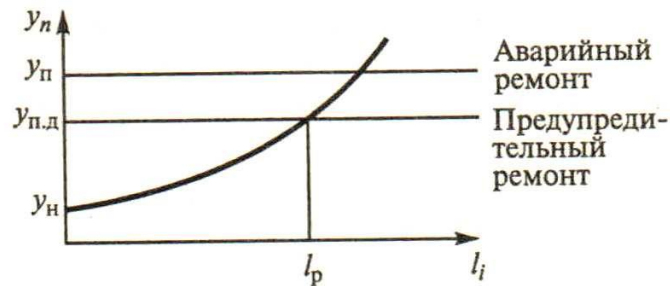
| | |
|---|--|
| 5.1.- изменяющееся в процессе эксплуатации свойство объекта, характеризующее в определённый момент признаками, уста-новленными технической литературой. | 5.3.- совокупность свойств объекта, характери-зуемых на начальный момент эксплуатации признаками, установленными технической документации. |
| 5.2.- совокупность изменяющихся в процессе эксплуатации свойств объекта, характери-зуемых в определённый момент признаками, уста-новленными технической документации. | 5.4.- совокупность свойств объекта, характери-зуемых на момент полной амортизации. |

6. Планово-предупредительный ремонт наступает при ...



| | |
|-------------|----------------|
| 6.1.- y_n | 6.3.- $y_{пд}$ |
| 6.2.- y_0 | 6.4.- y_n |

7. Отказ – это:



| | |
|--|--|
| 7.1.- эксплуатация ТТМ в интервале $y_i > y_n$; - нарушение работоспособности. | 7.3.- эксплуатация ТТМ в интервале $y_i < y_n$; - нарушение исправности. |
| 7.2.- эксплуатация ТТМ в интервале $y_i > y_{п.д}$; - нарушение исправности. | 7.4.- эксплуатация ТТМ в интервале $y_i > y_{п.д}$; - нарушение работоспособности. |

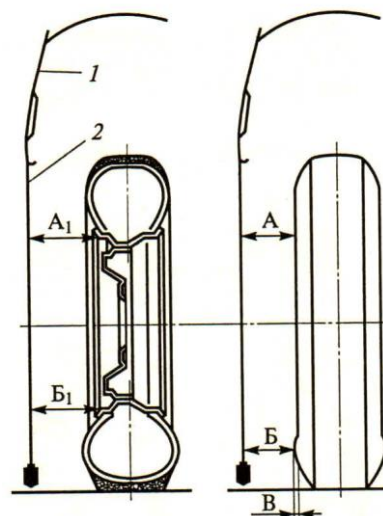
8. Краткая характеристика *природно-климатических условий* как фактора «условий эксплуатации».

| | |
|--|--|
| 8.1.- колебания температуры окружающего воздуха; - изменение дорожных условий по времени года; - появление пыли летом; - появление влаги и грязи осенью и весной. | 8.3.- скорость движения; - длина гона; - коэффициент использования тягового усилия; - вид выполняемой работы. |
| 8.2.- техническая категория дороги; - вид и качество дорожного покрытия; - элементы дороги в плане и профиле; - коррозионная активность атмосферного воздуха. | 8.4.- температура окружающего воздуха; - влажность; - ветровая нагрузка; - уровень солнечной радиации. |

9. Развал колёс считается положительным, если ...

| | |
|---|--|
| 9.1.- колёса верхней частью наклонены внутрь. | 9.3.- колёса верхней частью наклонены наружу |
| 9.2.- нижний конец стойки наклонен вперёд. | 9.4.- нижний конец стойки наклонен назад. |

10. Развал колёс будет положительным, когда ...



| | |
|-------------------------------------|-------------------------------------|
| 10.1.- $A_1 > B_1$ ($A > B + B$). | 10.3.- $A_1 = B_1$ ($A = B + B$). |
| 10.2.- $A_1 < B_1$ ($A < B + B$). | 10.4.- $B > B$. |

11. Диагностирование и ТО несущих систем заключается в ...

| | |
|---|---|
| 11.1.- оценке состояния болтовых и заклёпочных соединений рамы; - определении углов установки управляемых колёс; - осмотре дисков и проверки их крепления к ступице; - проверке зазоров шкворневых соединений; - проверке люфта подшипников главной передачи; - оценке состояния подвески кабины и кузова. | 11.3.- проверке зазоров шкворневых соединений; - проверке люфта подшипников ступиц колёс; - оценке состояния рессорной подвески и амортизаторов; - оценке состояния болтовых и заклёпочных соединений рамы; - определении углов установки управляемых колёс; - осмотре дисков и проверки их крепления к ступице. |
| 11.2.- проверке люфта подшипников ступиц колёс; - оценке состояния рессорной подвески и амортизаторов; - оценке состояния болтовых и заклёпочных соединений рамы; - определении углов установки управляемых колёс; - проверки балансировки колёс; - осмотре дисков муфты сцепления. | 11.4.- проверке зазоров шкворневых соединений; - проверке люфта подшипников ступиц колёс; - оценке состояния рессорной подвески и амортизаторов; - оценке состояния болтовых и заклёпочных соединений рамы; - замера давления в шинах; - определении углов опережения подачи топлива в двигателе. |

12. В результате чего происходит разрушение шин при эксплуатации.

| | |
|---|--|
| 12.1.- повышенного или пониженного в них против нормы давления; - повышенных max. допустимых нагрузок; - механических повреждений шин при движении. | 12.3.- механических повреждений шин при движении; - отсутствия в них давления; - пониженных нагрузок. |
| 12.2.- повышенных max. допустимых нагрузок; - преднамеренных повреждений шин; - пониженных нагрузок. | 12.4.- повышенного или пониженного в них против нормы давления; - пониженных нагрузок; - преднамеренных повреждений шин. |

13. Диагностика рулевого управления направлена на:

| | |
|--|--|
| 13.1.- выявление стуков при повороте рулевого колеса; - определение величины свободного хода тормозной педали; - определение диаметра рулевого колеса. | 13.3.- определение усилия, затрачиваемого для поворота рулевого колеса; - выявление стуков в трансмиссии; - определение величины свободного хода тормозной педали. |
| 13.2.- определение величины свободного хода рулевого колеса; - определение диаметра рулевого колеса; - выявление стуков в трансмиссии. | 13.4.- выявление стуков при повороте рулевого колеса; - определение величины свободного хода рулевого колеса; - определение усилия, затрачиваемого для поворота рулевого колеса. |

14. Неисправностями гидравлического привода тормозов являются:

| | |
|---|--|
| 14.1.- замасливание накладок; - заклинивание тормозных колодок; - износ накладок тормозных колодок; - притормаживание колёс на ходу. | 14.3.- потеря герметичности; - недостаточный уровень жидкости в резервуаре главного тормозного цилиндра; - увеличенный ход тормозной педали; - притормаживание колёс на ходу. |
| 14.2.- потеря герметичности в соединениях; - понижение давления воздуха в системе ниже нормы; - притормаживание ТТМ на ходу; - недостаточное давление в системе из-за неисправности компрессора. | 14.4.- износ накладок тормозных колодок; - износ тормозных барабанов; - увеличение зазоров между тормозным барабаном и тормозной колодкой; - замасливание накладок. |

15. Внешние признаки неисправности механизма управления гусеничного трактора:

| | |
|--|---|
| 15.1.- трудность поворота; - остановка трактора при повороте; - значительный нагрев блока двигателя. | 15.3.- поворот трактора рывками; - значительный нагрев блока двигателя; - лёгкость поворота. |
| 15.2.- значительный нагрев корпуса заднего моста; - трудность поворота; - поворот трактора рывками. | 15.4.- значительный нагрев корпуса заднего моста; - лёгкость поворота; - остановка трактора при повороте. |

16. Причины неравномерного сопротивления вращению рулевого колеса, повышенного усилия на рулевом колесе трактора типа «Беларус»:

| | |
|--|--|
| 16.1.- утечка воздуха через клапаны компрессора; - заедание или износ поршневых колец компрессора; - утечка воздуха из пневмосистемы. | 16.3.- повреждены подшипники червяка, погнуты тяги; - повышенное усилие в зацеплении червяк-сектор; - ослабла затяжка гайки червяка. |
| 16.2.- утечка воздуха, нарушена работа регулятора давления; - не исправны всасывающий или нагнетательный клапан компрессора; - большой износ поршневых колец, залегание колец компрессора. | 16.4.- повышенный люфт в конических подшипниках передних колёс; - повышенный люфт в шарнирах рулевых тяг; - ослаблена затяжка гаек крепления рулевой сошки, сектора, поворотных рычагов. |

17. Причины повышенного выброса масла компрессором в пневмосистему:

| | |
|---|---|
| 17.1.- залегание или износ поршневых колец компрессора. | 17.3.- нарушена регулировка тормозного крана и его привода. |
| 17.2.- негерметичность пневмосистемы. | 17.4.- не работает тормозной кран. |

18. Технологический переход – это:

| | |
|--|--|
| 18.1.- часть производственного процесса, в течение которой происходит количественное или качественное изменение объекта или его элементов. | 18.3.- законченная часть производственного процесса, выполняемая на одном рабочем месте при изготовлении, ТО и Р одной и той же продукции. |
| 18.2.- совокупность действий людей и орудий производства, направленных на изготовление, ТО или Р выпускаемых изделий. | 18.4.- законченная часть технологической операции, выполняемая одними и теми же средствами технологического оснащения, с одними и теми же поверхностями деталей, при постоянных технологических режимах. |

19. Основные технологические операции при выполнении работ по ТО и Р ходовой части:

| | |
|---|---|
| 19.1.- разборка резьбовых соединений; - демонтаж подшипников; - развальцовка деталей; - разборка сварных соединений. | 19.3.- разборка резьбовых соединений; - демонтаж подшипников; - распрессовка деталей; - разборка подвижных соединений. |
| 19.2.- демонтаж подшипников; - распрессовка деталей; - разборка сварных соединений; - разборка спаянных соединений. | 19.4.- разборка подвижных соединений; - разборка резьбовых соединений; - разборка подшипников; - резка деталей. |

20. К геометрическим параметрам, определяющим техническое состояние ходовой части ТТМ относятся:

| | |
|---|---|
| 20.1.- свободный ход в шкворневых соединениях; - динамическое сопротивление амортизаторов; - жёсткость упругих элементов; - люфт в шарнирах рулевой трапеции; - люфт в шарнирах подвески; - прогиб продольных лонжеронов рамы. | 20.3.- свободный ход в шкворневых соединениях; - динамическое сопротивление амортизаторов; - развал, сходжение управляемых колёс; - углы продольного наклона шкворня; - давление воздуха в шинах; - дисбаланс колёс; |
| 20.2.- развал, сходжение управляемых колёс; - углы продольного наклона шкворня; - углы поперечного наклона шкворня; - углы поворота управляемых колёс; - положение мостов относительно продольной оси ТТМ; - параллельность колёс заднего моста. | 20.4.- давление воздуха в шинах; - дисбаланс колёс; - радиальное биение шин; - радиальное биение дисков; - статический радиус колеса; - люфт в подшипниках ступиц колёс. |

Составил: _____ Г.А.Иовлев
(подпись)

« ____ » _____ 20 ____ год

Утверждаю:

Декан факультета ТТМС

_____ М.Л.Юсупов
(подпись)

« ____ » _____ 20 ____ год

В каждом вопросе из четырёх ответов обучаемый должен выбрать **один** правильный.

3.2.2. Критерии оценки экзамена:

| Оценка | Критерии оценки | Квалиметрия |
|--|--|-------------|
| <p>«Отлично»</p> <ol style="list-style-type: none"> 1. Глубокое и прочное усвоение знаний программного материала (умение выделять главное, существенное). 2. Исчерпывающее, последовательное, грамотное и логически стройное изложение. 3. Правильность формулировки понятий и закономерностей по данной проблеме. 4. Использование примеров из монографической литературы и практики. 5. Умение сделать вывод по излагаемому материалу. | <p>Знать:</p> <ul style="list-style-type: none"> - <i>особенности</i> обеспечения работоспособности машин и оборудования с использованием современных технологий технического обслуживания, хранения, ремонта и восстановления деталей машин на основе использования новых материалов и средств диагностики <p>Уметь:</p> <ul style="list-style-type: none"> - Определять <i>основные неисправности, способы их устранения</i> с помощью современных технологий технического обслуживания, ремонта и их влияние на работоспособность машин - <i>рационально использовать современные эксплуатационные материалы</i> в практической деятельности по техническому обслуживанию и ремонту, с учётом изменения технического состояния ТТМ, триботехнических свойств материалов <p>Владеть:</p> <ul style="list-style-type: none"> - <i>способами и методами рационального восстановления работоспособного состояния ТТМ, а также отдельных узлов и деталей на основе использования новых материалов и средств диагностики</i> | 95-100% |
| <p>«хорошо»</p> <ol style="list-style-type: none"> 1. Достаточно полное знание программного материала. 2. Грамотное изложение материала по существу. 3. Отсутствие существенных неточностей в формулировке понятий. 4. Правильное применение теоретических положений при подтверждении примерами. 5. Умение сделать вывод. <p>При этом:</p> <ol style="list-style-type: none"> 1. Недостаточно последовательное и логическое изложение материала. 2. Некоторые неточности в формулировке понятий. | <p>Знать:</p> <ul style="list-style-type: none"> - <i>особенности</i> обеспечения работоспособности машин и оборудования с использованием современных технологий технического обслуживания, хранения, ремонта и восстановления деталей машин на основе использования новых материалов и средств диагностики <p>Уметь:</p> <ul style="list-style-type: none"> - Определять <i>основные неисправности, способы их устранения</i> с помощью современных технологий технического обслуживания, ремонта и их влияние на работоспособность машин - <i>рационально использовать современные эксплуатационные материалы</i> в практической деятельности по техническому обслуживанию и ремонту, с учётом изменения технического состояния ТТМ, триботехнических свойств материалов <p>Владеть:</p> <ul style="list-style-type: none"> - <i>способами и методами рационального восстановления работоспособного состояния ТТМ, а также отдельных узлов и деталей на основе использования новых материалов и средств диагностики</i> | 75-94,9% |
| <p>«удовлетворительно»</p> <ol style="list-style-type: none"> 1. Общие знания основного материала без усвоения некоторых существенных положений. 2. Формулировка основных понятий, но – с некоторой неточностью. 3. Затруднения в приведении примеров, подтверждающих теоретические положения. | <p>Знать:</p> <ul style="list-style-type: none"> - <i>особенности</i> обеспечения работоспособности машин и оборудования с использованием современных технологий технического обслуживания, хранения, ремонта и восстановления деталей машин на основе использования новых материалов и средств диагностики <p>Уметь:</p> <ul style="list-style-type: none"> - Определять <i>основные неисправности, способы их устранения</i> с помощью современных технологий | 51-74,9% |

| | | |
|--|--|-------------|
| | <p>технического обслуживания, ремонта и их влияние на работоспособность машин</p> <p>- <i>рационально использовать современные эксплуатационные материалы</i> в практической деятельности по техническому обслуживанию и ремонту, с учётом изменения технического состояния ТТМ, триботехнических свойств материалов</p> <p>Владеть:</p> <p>- <i>способами и методами рационального восстановления работоспособного состояния ТТМ, а также отдельных узлов и деталей на основе использования новых материалов и средств диагностики</i></p> | |
| <p>«неудовлетворительно»</p> <p>1. Незнание значительной части программного материала.</p> <p>2. Существенные ошибки в процессе изложения.</p> <p>3. Неумение выделить существенное и сделать вывод.</p> <p>4. Незнание или ошибочные определения.</p> | <p>Не знает:</p> <p>- <i>особенности</i> обеспечения работоспособности машин и оборудования с использованием современных технологий технического обслуживания, хранения, ремонта и восстановления деталей машин на основе использования новых материалов и средств диагностики</p> <p>Не умеет:</p> <p>- Определять <i>основные неисправности, способы их устранения</i> с помощью современных технологий технического обслуживания, ремонта и их влияние на работоспособность машин</p> <p>- <i>рационально использовать современные эксплуатационные материалы</i> в практической деятельности по техническому обслуживанию и ремонту, с учётом изменения технического состояния ТТМ, триботехнических свойств материалов</p> <p>Не владеет:</p> <p>- <i>способами и методами рационального восстановления работоспособного состояния ТТМ, а также отдельных узлов и деталей на основе использования новых материалов и средств диагностики</i></p> | 50 и менее% |

3.2.3. Критерии оценки на зачете:

| | | |
|------------------------|------------------------------------|--|
| Тестирование на зачете | «зачтено» Min 22– max 36 баллов | Обучающийся показал знания основных положений учебной дисциплины, умение решать конкретные практические задачи, предусмотренные рабочей программой, ориентироваться в рекомендованной справочной литературе, умеет правильно оценить полученные результаты расчетов или эксперимента |
| | «не зачтено» Меньше 22 баллов | При ответе обучающегося выявились существенные пробелы в знаниях основных положений учебной дисциплины, неумение с помощью преподавателя получить правильное решение конкретной практической задачи из числа предусмотренных рабочей программой учебной дисциплины |

4. Методические материалы, определяющие процедуры оценивания знаний, умений, навыков

Оценка знаний по дисциплине проводится с целью определения уровня освоения предмета, включает:

- работа на лекциях;
- курсовая работа;
- тестирование;

- зачет
- экзамен.

По дисциплине предусмотрены формы контроля качества подготовки:

- текущий (осуществление контроля за всеми видами аудиторной и внеаудиторной деятельности студента с целью получения первичной информации о ходе усвоения отдельных элементов содержания дисциплины);
- промежуточный (оценивается уровень и качество подготовки по конкретным разделам дисциплины).

Результаты текущего и промежуточного контроля качества выполнения студентом запланированных видов деятельности по усвоению учебной дисциплины являются показателем того, как студент работал в течение семестра.

Текущий контроль успеваемости предусматривает оценивание хода освоения дисциплины, промежуточная аттестация обучающихся – оценивание результатов обучения по дисциплине, в том посредством испытания в форме экзамена.

4.1 Итоговая оценка по дисциплине складывается:

| Вид испытания | Квалиметрия | Критерии оценки компетенции |
|---------------------------------|---|--|
| Работа на лекции | 0,8 балла/занятие (max количество баллов – 24). | Знает: - <i>особенности</i> обеспечения работоспособности машин и оборудования с использованием современных технологий технического обслуживания, хранения, ремонта и восстановления деталей машин Умеет: - Определять <i>основные неисправности, способы их устранения</i> с помощью современных технологий технического обслуживания, ремонта и их влияние на работоспособность машин |
| Тестирование по модулям (темам) | – «5» – 1,4 балла/занятие (max количество баллов – 25); - «4» – 1.1 балла/занятие (количество баллов – 20); - «3» – 0,9 балла/занятие (min количество баллов – 16). | Знает: - <i>особенности</i> обеспечения работоспособности машин и оборудования с использованием современных технологий технического обслуживания, хранения, ремонта и восстановления деталей машин Умеет: - Определять <i>основные неисправности, способы их устранения</i> с помощью современных технологий технического обслуживания, ремонта и их влияние на работоспособность машин Владет: - <i>способами и методами рационального восстановления работоспособного состояния ТТМ, а также отдельных узлов и деталей</i> |
| Курсовая работа | Отлично «5» – 26 баллов; | курсовая работа выполнена в соответствии с графиком учебного процесса, защищена в течение «зачётной недели», заслуживает обучающийся, обнаруживший всестороннее, систематическое и глубокое знание учебного материала, умение свободно выполнять курсовую работу, предусмотренную программой, усвоивший основную литературу и знакомый с дополнительной литературой, рекомендованной программой. |
| | Хорошо «4» – 21 балл; | курсовая работа выполнена в соответствии с графиком учебного процесса, защищена в течение «сессии», заслуживает обучающийся, обнаруживший полное знание учебного материала, успешно выполняющий предусмотренную в программе курсовую работу, усвоивший основную литературу, рекомендованную в программе. |
| | Удовлетворительно «3» – 17 баллов. | курсовая работа выполнена с нарушением графика учебного процесса, защищена, заслуживает обучающийся, обнаруживший знания основного учебного материала в объеме, необходимом для дальнейшей учебы и предстоящей работы по профессии, |

| | | |
|-------------------------------------|--|--|
| | | справляющийся с выполнением курсовой работы, предусмотренной программой, знакомый с основной литературой, рекомендованной программой. |
| Экзамен (зачет) (тестовый билет) | «5» – 25 баллов (95-100%); «4» – 20 балл (74-94,9%);; «3» – 16 баллов. (55-74,9%); | Знает: - <i>особенности</i> обеспечения работоспособности машин и оборудования с использованием современных технологий технического обслуживания, хранения, ремонта и восстановления деталей машин Умеет: - Определять <i>основные неисправности, способы их устранения</i> с помощью современных технологий технического обслуживания, ремонта и их влияние на работоспособность машин Владеет: - <i>способами и методами рационального восстановления</i> работоспособного состояния ТТМ, а также отдельных узлов и деталей |
| | Неудовлетворительно 0-54,9% | Не знает: - <i>особенности</i> обеспечения работоспособности машин и оборудования с использованием современных технологий технического обслуживания, хранения, ремонта и восстановления деталей машин Не умеет: - Определять <i>основные неисправности, способы их устранения</i> с помощью современных технологий технического обслуживания, ремонта и их влияние на работоспособность машин Не владеет: - <i>способами и методами рационального восстановления</i> работоспособного состояния ТТМ, а также отдельных узлов и деталей |

4.2 Таблица перевода баллов в традиционную систему оценок.

| Баллы | Оценка | | |
|--------|----------------------------------|--------------------|---------------------|
| | Полная запись | Сокращённая запись | Числовой эквивалент |
| 91-100 | Отлично (зачтено) | отл. | 5 |
| 74-90 | Хорошо (зачтено) | хор. | 4 |
| 61-73 | Удовлетворительно (зачтено) | удовл. | 3 |
| 0-60 | Неудовлетворительно (не зачтено) | Неуд. | 2 |

По результатам таблицы выставляется итоговая оценка в зачётную книжку