	Министерство сельского хозяйства Российской Федерации
	федеральное государственное бюджетное образовательное учреждение высшего образования «Уральский государственный аграрный университет»
	ФГБОУ ВО Уральский ГАУ
	Рабочая программа по учебной дисциплине «Начертательная геометрия и инженерная графика»
Б1.О.17	Кафедра технологических и транспортных машин

РАБОЧАЯ ПРОГРАММА

по учебной дисциплине

«Начертательная геометрия и инженерная графика»

Направление подготовки

35.03.06 «Агроинженерия»

Профиль

«Эксплуатация технологических и транспортных машин»

Квалификация

Бакалавр

Форма обучения

Очная, заочная

Екатеринбург, 2022

	<i>Должность</i>	<i>Фамилия/ Подпись</i>	<i>Протокол, дата</i>
Разработал:	<i>Старший преподаватель</i>	<i>Е.А.Салах</i>	
Согласовали:	<i>Руководитель ОП</i>	<i>Г.А. Иовлев</i>	№114 11.02.2022
	<i>Председатель учебно-мелодической комиссии факультета инженерных технологий</i>	<i>А.Н.Зеленин</i>	№2 11.02.2022
Утвердил:	<i>Декан факультета инженерных технологий</i>	<i>М.Л. Юсупов</i>	№81 11.02.2022
Версия: 2.0		КЭ:1	УЭ №_____
Стр 1 из 20			



СОДЕРЖАНИЕ

1. Цели и задачи дисциплины, место дисциплины в структуре образовательной программы
2. Перечень планируемых результатов обучения по дисциплине, соотнесенных с планируемыми результатами освоения образовательной программы
3. Объем дисциплины и виды учебной работы
4. Содержание дисциплины
 - 4.1 Модули (разделы) дисциплины и виды занятий
 - 4.2 Содержание модулей (разделов) дисциплины
 - 4.3 Детализация самостоятельной работы
5. Перечень учебно-методического обеспечения для самостоятельной работы обучающихся
6. Фонд оценочных средств для проведения промежуточной аттестации обучающихся по дисциплине
7. Перечень основной и дополнительной литературы, необходимой для освоения дисциплины
8. Перечень ресурсов информационно-телекоммуникационной сети «Интернет», необходимых для освоения дисциплины
9. Методические указания для обучающихся по освоению дисциплины
10. Перечень информационных технологий, используемых при осуществлении образовательного процесса по дисциплине, включая перечень программного обеспечения и информационных справочных систем
11. Материально-техническая база, необходимая для осуществления образовательного процесса по дисциплине
12. Особенности обучения студентов с ограниченными возможностями здоровья



1. Цели и задачи дисциплины, место дисциплины в структуре образовательной программы

Дисциплина «Начертательная геометрия и инженерная графика» относится к базовой части блока 1 «Дисциплины (модули)» направление подготовки 35.03.06 «Агроинженерия» Профиль «Эксплуатация технологических и транспортных машин».

Целью изучения дисциплины является развитие пространственного мышления и творческого воображения, воспитание инженерной грамотности и графической культуры студентов.

Задачи дисциплины:

- Изучение теоретических основ построения изображений геометрических образов (точек, линий, поверхностей) на плоскости;
- Ознакомление с основными правилами и условностями, установленными стандартами ЕСКД при выполнении технических чертежей и эскизов, применению их в профессиональной деятельности;
- Владение способами решения позиционных, метрических и проектных задач;
- Умение разрабатывать и вести техническую документацию, пользоваться учебной и справочной литературой, правильно применять чертёжные и измерительные инструменты;
- применять современную вычислительную технику при решении геометрических задач и выполнении чертежей деталей, сборочных единиц (графические программы КОМПАС 3D и Auto CAD).

Траектория формирования компетенций выделяет этапы (курсы) формирования в соответствии с календарным графиком учебного процесса, при этом соблюдается принцип нарастающей сложности.

Основными этапами формирования указанных компетенций при прохождении дисциплины является последовательное изучение содержательно связанных между собой разделов (тем) изучаемой дисциплины. Изучение каждого раздела (темы) предполагает овладение студентами необходимыми компетенциями. Результат аттестации студентов на различных этапах формирования компетенций показывает уровень освоения дисциплины студентами.

Этапность формирования компетенций прямо связана с местом дисциплины в образовательной программе.

Для этого предшествующей для данной дисциплины, освоение которой необходимо для её изучения, являются: Способен применять естественнонаучные и общинженерные знания, методы математического анализа и моделирования в профессиональной деятельности

Математика

Физика

Химия

Теоретическая механика

Теория машин и механизмов

Сопротивление материалов

Детали машин и основы конструирования

Полученные знания, умения, навыки используются студентами в процессе изучения таких дисциплин, как

Гидравлика

Теплотехника

Материаловедение. Технология конструкционных материалов



Датчики физических величин

Выполнение и защита выпускной квалификационной работы

2. Перечень планируемых результатов обучения по дисциплине, соотнесенных с планируемыми результатами освоения образовательной программы.

Процесс освоения дисциплины направлен на формирование следующих этапов компетенций:

ОПК-1 - Способен решать типовые задачи профессиональной деятельности на основе знаний основных законов математических и естественных наук с применением информационно-коммуникационных технологий

В результате изучения дисциплины студент должен:

Знать:

- естественнонаучные и общетехнические законы, основные законы математических наук, использует в практической деятельности *новые подходы к решению технических и технологических проблем* эксплуатации транспортно-технологических машин и комплексов с применением информационно-коммуникационных технологий

Уметь:

- использовать естественнонаучные и общетехнические знания, основные законы математических наук, *при изучении и проектировании* технологических процессов эксплуатации, ремонта и сервисного обслуживания транспортных и технологических машин и оборудования различного назначения, их агрегатов, систем и элементов с применением информационно-коммуникационных технологий

Владеть:

- умением использовать *системный подход* к естественнонаучным и общетехническим знаниям, основным законам математических наук; отбирать, анализировать междисциплинарные знания для решения профессиональных задач с применением информационно-коммуникационных технологий

3. Объем дисциплины и виды учебной работы

Общая трудоемкость дисциплины составляет 5 зачетных единиц

Вид учебной работы	Всего часов очное	Очная форма обучения		Всего часов заочное	Заочная форма обучения	
		1 курс			1 курс	
		1 сем	2 сем		1 сем	2,3 сем
Контактная работа* (всего)	84.6	32		31.1	8,5	
В том числе:						
Лекции	32	14	18	8	8	
Практические занятия (ПЗ)	42	14	28	20		8/12
Лабораторные работы (ЛР)						
Групповые консультации	10	4	6	2,5	0,5	1/1



Промежуточная аттестация (зачет, экзамен)	0,6	0,35	0,25	0,6		0,35/ 0,25
Курсовая работа (расчетно-графическая, курсовое проектирование) (защита)						
Самостоятельная работа (всего):	95.4	39.65	55.75	148.9	27,5	62,65/ 58,75
В том числе:						
Курсовая работа (расчетно-графическая, курсовое проектирование) (выполнение)						
Общая трудоемкость	час. зач. ед.	180 5	72	108	180 5	36 72/72
Вид промежуточной аттестации		экс	Зачет с оценк ой			экс /зачет с оценк ой

4. Содержание дисциплины.

1. Общие сведения о стандартизации. Форматы. Основная надпись. Линии, шрифты, масштабы.
2. Правила выполнения изображений на чертежах. Виды, разрезы, сечения. Аксонометрические проекции деталей: диметрия, изометрия.
3. Соединения разъемные и неразъемные. Обозначения.
4. Зубчатые и червячная передачи. Выполнение рабочих чертежей деталей с заданного сборочного чертежа изделия.
5. Выполнение сборочного чертежа и эскизов деталей механизма по натурному образцу.
6. Способы проецирования. Свойства прямоугольного проецирования.
7. Проекция точки, прямой линии, плоскости.
8. Прямая и точка на плоскости, главные линии плоскости.
9. Способы преобразования чертежа.
10. Кривые линии и поверхности.
11. Позиционные задачи начертательной геометрии.
12. Метрические задачи начертательной геометрии.
13. Развёртки поверхностей.

4.1. Модули (разделы) дисциплин и виды занятий для очной формы обучения

№ п.п	Наименование модуля (раздела) дисциплин	Лекции	Практ.зан.	ГК	СРС	Всего
1	2	3	4		5	6



1.	Модуль 1 «Начертательная геометрия»	14	14	4	39,65	72
	Тема 1. Введение. Предмет начертательной геометрии. Комплексные чертежи точки, прямой.	2	2		6	12
	Тема 2. Прямая и плоскость на чертеже.	2	2	2	4	8
	Тема 3. Метрические задачи. Способы преобразования комплексного чертежа.	2	2		6	10
	Тема 4. Кривые линии. Поверхности. Сечение поверхностей плоскостью.	2	2		6	10
	Тема 5. Взаимное пересечение поверхностей. Развёртка поверхностей.	2	2	2	6	12
	Тема 6. Аксонометрические проекции.	2	2		6	12
	Тема 7. Понятие о геометрическом моделировании.	2	2		5,65	8
	Экзамен			0,35		0,35
	Итого:	14	14	4,35	39,65	72
2.	Модуль 2 «Инженерная графика»	18	28	6	55,75	108
	Тема 1. Конструкторская документация и её оформление.	2	4		8	14
	Тема 2. Изображение предметов: виды, разрезы, сечения.	4	4	2	8	18
	Тема 3. Изображение и обозначение резьб. Резьбовые изделия и соединения.	4	4	2	8	18
	Тема 4. Рабочие чертежи и эскизы деталей.	2	4	2	8	16
	Тема 5. Сборочный чертёж изделий.	2	4		8	14
	Тема 6. Деталирование чертежа общего вида.	2	4		8	14
	Тема 7. Понятие о компьютерной графике.	2	4		7,75	13,75
	зачет			0,25		0,25
	Итого модуль 2	18	28	6,25	55,75	108



	Итого:	32	42	10.6	95,4	180
--	---------------	-----------	-----------	-------------	-------------	------------

Заочная форма

№ п.п	Наименование модуля (раздела) дисциплин	Лекции	Практика	ГК	СРС	Всего
1	2	3	4		5	6
1.	Модуль 1 «Начертательная геометрия»	2	8		61,65	72
	Тема 1. Введение. Предмет начертательной геометрии. Комплексные чертежи точки, прямой.		2		8	10
	Тема 2. Прямая и плоскость на чертеже.	2			10	12
	Тема 3. Метрические задачи. Способы преобразования комплексного чертежа.		2		8	10
	Тема 4. Кривые линии. Поверхности. Сечение поверхностей плоскостью.		2		8	10
	Тема 5. Взаимное пересечение поверхностей. Развёртка поверхностей.		2		8	10
	Тема 6. Аксонометрические проекции.				8	8
	Тема 7. Понятие о геометрическом моделировании.				11,65	11,65
	Экзамен			0,35		0,35
	Итого модуль 1	2	8	0,35	61,65	72
2.	Модуль 2 «Инженерная графика»	6	12	2,5	87,25	108
	Тема 1. Конструкторская документация и её оформление.	2	2		12	16
	Тема 2. Изображение предметов: виды, разрезы, сечения.		2		12	14
	Тема 3. Изображение и обозначение резьб. Резьбовые изделия и соединения.	2	2		12	16
	Тема 4. Рабочие чертежи и эскизы деталей.	2	2		12	16
	Тема 5. Сборочный чертёж изделий.		2		14	16
	Тема 6. Детализирование чертежа общего вида.		2	2,5	12	16,5
	Тема 7. Понятие о компьютерной графике.				13,25	13,25



Зачет				0,25		0,25
Итого модуль 2	6	12	2,75	87,25	108	
Итого:	8	20	3,1	148,9	180	

4.2. Содержание модулей (разделов) дисциплин

4.2.1 Очная форма обучения

№ п. п	Наименование модуля	Содержание модуля	Трудоёмкость (час.)	Формируемые компетенции	Формы контроля	Технологии интерактивного обучения
1	Модуль 1 Начертательная геометрия	Тема 1.1. Введение. Предмет начертательной геометрии (краткий исторический очерк; методические рекомендации по курсу; принятые обозначения). Методы проецирования. Метод Монжа. Комплексные чертежи геометрических образов (проекции точки и прямой в системе двух трёх плоскостей проекций). Прямая (проекция прямых общего и частного положения; точка на прямой; следы прямой; взаимное положение двух прямых линий; проекции плоских углов; способ прямоугольного треугольника).	12	ОПК-1	Проверка конспекта	Опрос и пояснение преподавателем. Мультимедийная презентация
		Тема 1.2. Прямая и плоскость на чертеже (способы задания плоскости на чертеже; следы плоскости; плоскости общего и частного положения; главные линии в плоскости; взаимное положение плоскостей; относительное положение плоскостей; пересечение прямой с плоскостью; параллельность и перпендикулярность двух плоскостей; прямой и плоскости).	8	ОПК-1	Устный опрос, индивидуальное тестирование	Опрос и пояснение преподавателем. Работа в группах. Контрольная работа.
		Тема 1.3. Метрические задачи. Способы преобразования комплексного чертежа. Общие понятия и определения (способ перемены плоскостей проекций; способ плоскопараллельного	10	ОПК-1	Тест; чертежи, выполненные на практических занятиях	Опрос и пояснение преподавателем. Контрольный тест.



	перемещения; основы способа; применение их при решении метрических задач).				
	Тема 1.4. Кривые линии и поверхности (кривые и винтовые линии; образование поверхностей; линейные поверхности; конические и цилиндрические поверхности; поверхности вращения - цилиндр, конус, сфера, тор). Пересечение поверхностей плоскостью и прямой (пересечение поверхностей вращения плоскостями общего и частного положения; пересечение прямой с многогранниками и поверхностями вращения).	10	ОПК-1	Проверка конспекта	Мультимедийная презентация. Контрольный тест.
	Тема 1.5. Взаимное пересечение поверхностей (построение линий пересечения поверхностей методом вспомогательных секущих плоскостей; взаимное пересечение поверхностей методом концентрических и эксцентрических секущих сфер). Развёртка поверхностей (определение; виды развёрток; способы построения развёрток на чертеже).	12	ОПК-1	Устный ответ тест. Проверка конспекта	Использование раздаточного материала
	Тема 1.6. Аксонометрические проекции (способ аксонометрического проецирования; коэффициенты искажения; изометрическая проекция; диметрическая проекция).	12	ОПК-1	Тест; чертежи, выполненные на практических занятиях	Мини-лекция
	Тема 1.7. Понятие о геометрическом моделировании(алгоритм построения графических изображений; решение геометрических задач на компьютере; автоматизация графических работ; двухмерная и трёхмерная технологии	8	ОПК-1	Проверка конспекта	Мультимедийная презентация. Видео фильм.



		геометрического моделирования).				
2	Модуль 2 Инженерная графика	Тема 2.1. Конструкторская документация и её оформление (Единая система конструкторской документации; стандарты ЕСКД; виды изделий; виды конструкторских документов; стандарты оформления чертежей - форматы, масштабы, линии, шрифты, расположение надписей на поле чертежа, основные надписи и их оформление, обозначение материалов)	14	ОПК-1	Проверка конспекта	Использование раздаточного материала; тестовые задания
		Тема 2.2. Изображение предметов: виды, разрезы, сечения (геометрические основы конструкции формы деталей; основные положения и определения; местные виды, сечения; простые и сложные разрезы).	18	ОПК-1	Устный ответ на практических занятиях проверка конспекта	Использование раздаточного материала; тестовые задания
		Тема 2.3. Изображение и обозначение резьб. Резьбовые изделия и соединения (определение и параметры резьбы). Условное изображение и обозначении резьбы на стержне, в отверстии, в соединении; болтовое, винтовое, шпилечное и трубное соединения; условности и упрощения в машиностроительном черчении).	18	ОПК-1	Отчет по лабораторной работе	Использование раздаточного материала
		Тема 2.4. Рабочие чертежи и эскизы деталей (литая деталь; вал; зубчатое колесо; нанесение размеров на эскизах и рабочих чертежах деталей; проставление шероховатости поверхности).	16	ОПК-1	Проверка конспекта; проверка графических листов	Использование раздаточного материала
		Тема 2.5. Сборочный чертёж изделия (структурная схема изделия; спецификация; эскизы	14	ОПК-1	Устный ответ на практических занятиях	Использование раздаточного



	составных частей изделия; выполнение сборочного чертежа изделия).				го материала
	Тема 2.6. Детализирование чертежа общего вида (чтение чертежа; выполнение рабочих чертежей составных частей изделия; выполнение аксонометрической проекции с вырезом).	14	ОПК-1	Проверка графических листов	Использование раздаточного материала
	Тема 2.7. Понятие о компьютерной графике (создание, хранение и обработка моделей объектов и их изображение с помощью компьютерной техники; выполнение чертежа детали в графической программе КОМПАС 3D).	13,75	ОПК-1	Проверка конспекта	Мультимедийная презентация; Видео фильм

4.3. Детализация самостоятельной работы

№ п/п	№ модуля дисциплины	Тематика самостоятельной работы (детализация)	Трудоемкость, часы	
			очное	заочное
1.	Модуль 1	«Начертательная геометрия»	39,65	61,65
2.	Модуль 2	«Инженерная графика»	55,75	87,25
			95,4	148,9

5. Перечень учебно-методического обеспечения для самостоятельной работы обучающихся

1. Салах Е.А. Методические рекомендации по самостоятельной работе по дисциплине «Начертательная геометрия и инженерная графика». – Екатеринбург: УрГАУ, 2022.- 47 с.

**6. Фонд оценочных средств для проведения промежуточной аттестации обучающихся по дисциплине****6.1. Оценочные средства для текущего контроля успеваемости, промежуточной аттестации по итогам освоения дисциплины (ФОС)**

Находятся в приложении № 1 к рабочей программе.

6.2. Измерительные средства по контролю знаний студентов, в том числе квалиметрия (балльно-рейтинговая система) с учетом ЭО и ДОТ

Измерительные средства по контролю знаний студентов

Рейтинговая оценка знаний студентов

№/п.п.	Контрольные мероприятия	Максимальное значение баллов
1.	Посещение лекций	10
2.	Посещение лабораторных занятия.	15
3.	Активность на занятиях .	20
4.	Текущий контроль знаний	15
	Итого баллов за семестр	60
5.	Итоговый контроль	40
	Всего баллов	100

Начисление баллов за посещение

	Процент посещения лекций	Начисленные баллы	Процент посещения лабораторных занятий	Начисленные баллы
1.	< 50	0	< 50	0
2.	50-60	5	50-60	4
3.	60-70	6	60-70	7
4.	70-80	7	70-80	10
5.	80-90	8	80-90	13
6.	90-100	10	90-100	15

Начисление баллов по рейтингу текущего контроля знаний и активной работы студентов на занятиях

№/п.п	Средняя оценка полученных оценок на занятиях Начисленные баллы		Оценка активности работы на занятиях	
1.	< 50	0	< 50	0
2.	50-60	4	50-60	10
3.	60-70	7	60-70	12
4.	70-80	10	70-80	14



5.	80-90	13	80-90	16
6.	90-100	15	90-100	20

Шкала оценок по 100-бальной системе на экзамене и зачете с оценкой

Отлично	86-100
Хорошо	70-85
Удовлетворительно	51-69
Неудовлетворительно	50 и менее баллов

Рейтинговая система оценки зачета с оценкой и экзамена по дисциплине

Сумма баллов	Оценка	Характеристика
91-100	Зачтено отлично	глубокие и всесторонние знания дисциплины и умение творчески выполнять предложенные задания
74-90	Зачтено хорошо	полные знания дисциплины и умение успешно выполнить предложенные задания
61-73	Зачтено удовл.	знания дисциплины в объеме, достаточном для продолжения обучения, когда освоены основные понятия и закономерности, и умение в основном выполнить предложенные задания
0-60	не зачтено не удовл.	значительные пробелы в знании дисциплины, когда не усвоены основные понятия и закономерности, неспособность выполнить предложенные задания

7. Перечень основной и дополнительной учебной литературы, необходимой для освоения дисциплины.**а) основная литература**

1). Курячая, Е. А. Инженерная и компьютерная графика : учебное пособие / Е. А. Курячая, О. В. Олейник. — Омск : Омский ГАУ, 2020. — 119 с. — ISBN 978-5-89764-860-3. — Текст : электронный // Лань : электронно-библиотечная система. — URL: <https://e.lanbook.com/book/153556>

2. Бударин, О. С. Начертательная геометрия : учебное пособие / О. С. Бударин. — 3-е изд., стер. — Санкт-Петербург : Лань, 2019. — 360 с. — ISBN 978-5-8114-3953-9. — Текст : электронный // Лань : электронно-библиотечная система. — URL: <https://e.lanbook.com/book/113610>

б) дополнительная литература

1. Серга, Г.В. Начертательная геометрия [Электронный ресурс] : учебник / Г.В. Серга, И.И. Табачук, Н.Н. Кузнецова. — Электрон. дан. — Санкт-Петербург : Лань, 2018. — 444 с. — Режим доступа: <https://e.lanbook.com/book/101848>



2. Серга, Г.В. Начертательная геометрия для заочного обучения [Электрон-ный ресурс] : учебник / Г.В. Серга, И.И. Табачук, Н.Н. Кузнецова ; под общ. ред. Г.В. Серги. — Электрон. дан. — Санкт-Петербург : Лань, 2018. — 228 с. — Режим доступа: <https://e.lanbook.com/book/102593>

8.Перечень ресурсов информационно-телекоммуникационной сети «Интернет», необходимых для освоения дисциплины

а) Интернет-ресурсы, библиотеки:

- электронные учебно-методические ресурсы (ЭУМР),
- электронный каталог Web ИРБИС;
- электронные библиотечные системы:
- ЭБС «Лань» – Режим доступа: <http://e.lanbook.com>
- ЭБС «Юрайт» - Режим доступа: <https://biblio-online.ru> ;
- ЭБС IPRbooks- Режим доступа: <http://www.iprbookshop.ru>
- ЭБС «Руконт» – Режим доступа: <http://lib.rucont.ru>
- доступ к информационным ресурсам «eLIBRARY», «УИС РОССИЯ», «Polpred.com».

б) Справочная правовая система «Консультант Плюс».

в) Научная поисковая система – ScienceTechnology.

г) Официальный сайт ФГБУ «СПЕЦЦЕНТРУЧЕТ В АПК» Министерства сельского хозяйства Российской Федерации - <http://www.specagro.ru/#/>.

д) Система ЭИОС на платформе Moodle.

Обучающимся обеспечен доступ к современным профессиональным базам данных:

базы данных ФГБНУ «Росинформагротех» <https://www.rosinformagrotech.ru/databases>

- базы данных Федерального агентства по техническому регулированию и метрологии «Росстандарт» <https://www.gost.ru/opendata>

- документографическая база данных ЦНСХБ АГРОС

<http://www.cnsnb.ru/artefact3/ia/ia1.asp?lv=11&un=anonymous&p1=&em=c2R>

- международная информационная система по сельскому хозяйству и смежным с ним отраслям - AGRIS <http://agris.fao.org/agris-search/index.do>

- базы данных официального сайта ФГБУ «СПЕЦЦЕНТРУЧЕТ В АПК» Министерства сельского хозяйства Российской Федерации - <http://www.specagro.ru/#/>

9. Методические рекомендации по организации изучения дисциплины

Учебным планом при изучении дисциплины предусмотрены лекции и практические занятия, а также самостоятельная работа обучающихся.

Практические занятия проводятся с целью закрепления и более тщательной проработки материала по основным разделам дисциплины.

Чтобы получить необходимое представление о дисциплине и о процессе организации её изучения, целесообразно в первые дни занятий ознакомиться с рабочей программой дисциплины на платформе MOODLE или на сайте университета.

В процессе изучения дисциплины, обучающиеся должны составлять свой конспект лекций, а также ознакомиться с литературой, указанной в списке основной и дополнительной литературы.

Проверить степень овладения дисциплиной помогут вопросы для самопроверки и самоконтроля (вопросы к зачету), ответы на которые позволят студенту систематизировать свои



знания, а также тесты, выложенные на платформе MOODLE в фонде оценочных средств по дисциплине.

Обучение студентов предусмотрено с применением ЭО и ДОТ. Технологии обучения: онлайн-курсы; прямая трансляция из аудиторий; электронные образовательные ресурсы; вебинары; взаимодействие через социальные сети, мессенджеры; взаимодействие по электронной почте; проведение лекций, практических занятий, лабораторных занятий и промежуточной аттестации через цифровые платформы (Microsoft Teams, Zoom и др.). Режимы дистанционного обучения: асинхронный, синхронный.

10. Перечень информационных технологий, используемых при осуществлении образовательного процесса по дисциплине, включая перечень программного обеспечения и информационных справочных систем

Для формирования этапов компетенций у обучающихся в процессе изучения дисциплины применяются традиционные (пассивные) и инновационные (активные) технологии обучения в зависимости от уровня учебных целей с учетом различного сочетания форм организации образовательной деятельности и методов ее активизации с приоритетом на самостоятельную работу обучающихся.

Для успешного овладения дисциплиной используются информационные технологии обучения: при чтении лекций и проведении лабораторно-практических занятий используются презентации лекционного материала в программе Microsoft Office (Power Point), видеоматериалы различных интернет-ресурсов, осуществляется выход на профессиональные сайты.

Программное обеспечение:

- Операционная система Microsoft Windows Professional 10 Singl Upgrade Academic OLP 1 License No Level: Лицензия №66734667 от 12.04.2016 г. (бессрочная).
- Операционная система Microsoft WinHome 10 Russian Academic OLP License No Level Legalization Get Genuine: Лицензия №66734667 от 12.04.2016 г. (бессрочная).
- Пакет офисных приложений Microsoft Office 2016 Sngl Academic OLP License No Level: Лицензия 66734667 от 12.04.2016 (включает Word, Excel, PowerPoint) (бессрочная).
- Комплексная система антивирусной защиты Kaspersky Total Security для бизнеса Russian Edition.250-499 Node 2 yeas Education Renewal License Лицензия № 2434-200303-114629-153-1071 от 03.03.2020 г.
- Учебный комплект КОМПАС-3DV15 на 50 мест, сублицензионный договор №642 на передачу неисключительных прав на программы для ЭВМ от 04 декабря 2014 года, лицензия бессрочная.
- Система дистанционного обучения на платформе Moodle.
- Система Антиплагиат. ВУЗ. Лицензия GPLv3

Информационные справочные системы:

- Информационно-правовой портал ГАРАНТ – режим доступа: <http://www.garant.ru/> Электронный периодический справочник «ГАРАНТ-Максимум»
- Справочная правовая система «Консультант Плюс»

**11. Материально-техническая база, необходимая для осуществления образовательного процесса по дисциплине.**

Наименование специализированных аудиторий и лабораторий	Перечень оборудования	Примечание*
Лекционные занятия		
Учебная аудитория для проведения групповых лекционных и практических занятий текущих консультаций, текущей и итоговой аттестации.	Доска , стационарные стенды информационного характера по тематике изучаемых дисциплин; линейки, треугольники, циркули. Раздаточный материал (приносится преподавателем): литые детали .; детали с механической обработкой .; зубчатые колёса ; сборочные единицы .; мерительные инструменты: линейки, штангенциркули; макеты геометрических тел (призмы, пирамиды, цилиндры, конусы, сферы, торы); образцы типов резб и образцы шероховатости поверхностей материалов. Мобильная мультимедийная установка: экран, ноутбук, колонки доска, столы, стулья	– Операционная система Microsoft Windows Professional 10 Single Upgrade Academic OLP 1 License No Level: Лицензия №66734667 от 12.04.2016 г. (бессрочная). – Операционная система Microsoft WinHome 10 Russian Academic OLP License No Level Legalization Get Genuine: Лицензия №66734667 от 12.04.2016 г. (бессрочная). – Пакет офисных приложений Microsoft Office 2016 Single Academic OLP License No Level: Лицензия 66734667 от 12.04.2016 (включает Word, Excel, PowerPoint) (бессрочная). – Комплексная система антивирусной защиты Kaspersky Total Security для бизнеса Russian Edition.250-499 Node 2 years Education Renewal License Лицензия № 2434-200303-114629-153-1071 от 03.03.2020 г. – Система дистанционного обучения на платформе Moodle.
Практические занятия		
Учебная аудитория для проведения групповых лекционных и практических занятий текущих консультаций, текущей и итоговой аттестации.	Доска , стационарные стенды информационного характера по тематике изучаемых дисциплин; линейки, треугольники, циркули. Раздаточный материал (приносится преподавателем): литые детали .; детали с механической обработкой .; зубчатые колёса ; сборочные единицы .; мерительные инструменты: линейки, штангенциркули; макеты геометрических тел (призмы, пирамиды, цилиндры, конусы, сферы, торы); образцы типов резб и образцы шероховатости поверхностей материалов. Мобильная мультимедийная установка: экран, ноутбук, колонки доска, столы, стулья	– Операционная система Microsoft Windows Professional 10 Single Upgrade Academic OLP 1 License No Level: Лицензия №66734667 от 12.04.2016 г. (бессрочная). – Операционная система Microsoft WinHome 10 Russian Academic OLP License No Level Legalization Get Genuine: Лицензия №66734667 от 12.04.2016 г. (бессрочная). – Пакет офисных приложений Microsoft Office 2016 Single Academic OLP License No Level: Лицензия 66734667 от 12.04.2016 (включает Word, Excel, PowerPoint) (бессрочная). – Комплексная система антивирусной защиты Kaspersky Total Security для бизнеса Russian Edition.250-499 Node 2 years Education Renewal License Лицензия № 2434-200303-114629-153-1071 от 03.03.2020 г. – Система дистанционного обучения на платформе Moodle.



Самостоятельная работа		
Помещение для самостоятельной работы - читальный зал 5207, 5208;	Столы, стулья, компьютеры с выходом в интернет	– Операционная система Microsoft Windows Professional 10 Singl Upgrade Academic OLP 1 License No Level: Лицензия №66734667 от 12.04.2016 г. (бессрочная). – Операционная система Microsoft WinHome 10 Russian Academic OLP License No Level Legalization Get Genuine: Лицензия №66734667 от 12.04.2016 г. (бессрочная). – Пакет офисных приложений Microsoft Office 2016 Sngl Academic OLP License No Level: Лицензия 66734667 от 12.04.2016 (включает Word, Excel, PowerPoint) (бессрочная). – Комплексная система антивирусной защиты Kaspersky Total Security для бизнеса Russian Edition.250-499 Node 2 yeas Education Renewal License Лицензия № 2434-200303-114629-153-1071 от 03.03.2020 – Система дистанционного обучения на платформе Moodle.
аудитория 5114	Столы, стулья	

4. Особенности обучения студентов с ограниченными возможностями здоровья

Для инвалидов и лиц с ограниченными возможностями здоровья предъявляются особые требования к организации образовательного процесса и выбору методов и форм обучения при изучении данной дисциплины.

Для обучения студентов с нарушением слуха предусмотрены следующие методы обучения:

- объяснительно-иллюстративный метод (лекция, работа с литературой);
- репродуктивный (студенты получают знания в готов виде);
- программированный или частично-поисковый (управление и контроль познавательной деятельности по схеме, образцу).

Для повышения эффективности занятия используются следующие средства обучения:

- учебная, справочная литература, работа с которой позволяет развивать речь, логику, умение обобщать и систематизировать информацию;
- словарь понятий, способствующих формированию и закреплению терминологии;
- структурно-логические схемы, таблицы и графики, концентрирующие и обобщающие информацию, опорные конспекты, активирующие различные виды памяти;
- раздаточный материал, позволяющий осуществить индивидуальный и дифференцированный подход, разнообразить приемы обучения и контроля;
- технические средства обучения.

Во время лекции используются следующие приемы:

- наглядность;



- использование различных форм речи: устной или письменной – в зависимости от навыков, которыми владеют студенты;

- разделение лекционного материала на небольшие логические блоки.

Учитывая специфику обучения слепых и слабовидящих студентов, соблюдаются следующие условия:

- дозирование учебных нагрузок;

- применение специальных форм и методов обучения, оригинальных учебников и наглядных пособий;

Во время проведения занятий происходит частое переключение внимания обучающихся с одного вида деятельности на другой. Также учитываются продолжительность непрерывной зрительной нагрузки для слабовидящих. Учет зрительной работы строго индивидуален.

Искусственная освещенность помещения, в которых занимаются студенты с пониженным зрением, оставляет от 500 до 1000 лк. На занятиях используются настольные лампы.

Формы работы со студентами с нарушениями опорно-двигательного аппарата следующие:


- лекции групповые (проблемная лекция, лекция-презентация, лекция-диалог, лекция с применением дистанционных технологий и привлечением возможностей интернета).

- индивидуальные беседы;

- мониторинг (опрос, анкетирование).

Конкретные виды и формы самостоятельной работы обучающихся лиц с ограниченными возможностями здоровья и инвалидов устанавливаются преподавателем самостоятельно. Выбор форм и видов самостоятельной работы обучающихся с ОВЗ и инвалидов осуществляются с учетом их способностей, особенностей восприятия и готовности к освоению учебного материала. При необходимости обучающимся предоставляется дополнительное время для консультаций и выполнения заданий.

При обучении лиц с ограниченными возможностями здоровья с применением электронного обучения и дистанционных образовательных технологий предусматривают возможность приема-передачи информации в доступных для них формах.

	Министерство сельского хозяйства Российской Федерации
	федеральное государственное бюджетное образовательное учреждение высшего образования «Уральский государственный аграрный университет»
	ФГБОУ ВО Уральский ГАУ
	Рабочая программа по учебной дисциплине «Начертательная геометрия и инженерная графика»
Б1.О.17	Кафедра технологических и транспортных машин

	<i>Должность</i>	<i>Фамилия/ Подпись</i>	<i>Протокол, дата</i>
Разработал:	<i>Старший преподаватель</i>	<i>Е.А.Салах</i>	
Согласовали:	<i>Руководитель ОП</i>	<i>Г.А. Иовлев</i>	<i>№114 11.02.2022</i>
	<i>Председатель учебно-мелодической комиссии факультета инженерных технологий</i>	<i>А.Н.Зеленин</i>	<i>№2 11.02.2022</i>
Утвердил:	<i>Декан факультета инженерных технологий</i>	<i>М.Л. Юсупов</i>	<i>№81 11.02.2022</i>
Версия: 2.0		КЭ:1	УЭ №_____
			<i>Стр19 из 20</i>



ФГБОУ ВО Уральский ГАУ

Рабочая программа по учебной дисциплине «Начертательная геометрия и инженерная графика»



ФГБОУ ВО Уральский ГАУ

Рабочая программа учебной дисциплины
«Начертательная геометрия и инженерная графика»

**ЛИСТ РЕГИСТРАЦИИ ДОПОЛНЕНИЙ И ИЗМЕНЕНИЙ
К РАБОЧЕЙ ПРОГРАММЕ УЧЕБНОЙ ДИСЦИПЛИНЫ
на 2023-2024 учебный год**

Внести в рабочую программу следующие изменения и дополнения:

Внести изменения и дополнения в П.7 на основании обновленного обеспечения образовательного процесса учебной и учебно-методической литературой.

1. Кирюхина, Т. А. Начертательная геометрия и инженерная графика : учебное пособие / Т. А. Кирюхина. — 3-е изд., перераб. — Пенза : ПГАУ, 2021. — 62 с. — Текст : электронный // Лань : электронно-библиотечная система. — URL: <https://e.lanbook.com/book/207392> (дата обращения: 31.01.2023). — Режим доступа: для авториз. пользователей.

Изменения к рабочей программе учебной дисциплины согласованы на заседании учебно-методической комиссии факультета инженерных технологий, протокол № 05 от 14.02.2023 г.

Изменения к рабочей программе учебной дисциплины утверждены на заседании ученого совета факультета инженерных технологий, протокол № 89 от 14.02.2023 г.

Руководитель образовательной программы

Г.А. Иовлев

ПРИЛОЖЕНИЕ №1

ФОНД ОЦЕНОЧНЫХ СРЕДСТВ

по учебной дисциплине

«Начертательная геометрия и инженерная графика»

Направление подготовки
35.03.06 «Агроинженерия»

Профиль
«Эксплуатация технологических и транспортных машин»

квалификация (степень) выпускника бакалавр

1. ПЕРЕЧЕНЬ КОМПЕТЕНЦИЙ С УКАЗАНИЕМ ЭТАПОВ ИХ ФОРМИРОВАНИЯ В ПРОЦЕССЕ ОСВОЕНИЯ ОБРАЗОВАТЕЛЬНОЙ ПРОГРАММЫ

Индекс компетенции	Формулировка	Разделы дисциплины	
		1	2
ОПК-1	Способен решать типовые задачи профессиональной деятельности на основе знаний основных законов математических и естественных наук с применением информационно-коммуникационных технологий	+	+

2. ОПИСАНИЕ ПОКАЗАТЕЛЕЙ И КРИТЕРИЕВ ОЦЕНИВАНИЯ КОМПЕТЕНЦИЙ НА РАЗЛИЧНЫХ ЭТАПАХ ИХ ФОРМИРОВАНИЯ, ОПИСАНИЕ ШКАЛ ОЦЕНИВАНИЯ

2.1 Текущий контроль

Контролируемые компетенции	ЗУН		
	знания	умения	навыки
ОПК-1	Студент должен знать: - методы выполнения эскизов и технических чертежей и неразъемных соединений; - методы построения и чтения сборочных чертежей общего вида различного уровня сложности и назначения	Студент должен уметь: использовать для решения прикладных задач основные понятия начертательной геометрии и инженерной графики.	Студент должен владеть: опытом выполнения эскизов и технических чертежей деталей и сборочных единиц машин.
Перечень компетенций	Формы контроля дисциплины		
	1	2	3
ОПК-1	- тест; - чертежи, выполненные на лабораторных работах (расчетно-графические работы); - экзамен.	- тест; - чертежи, выполненные на лабораторных работах (расчетно-графические работы); - зачет.	

2.2 Критерии оценки на экзамене

Экзамен является формой оценки качества освоения студентом образовательной программы по разделам дисциплины. По результатам экзамена студенту выставляется оценка «отлично», «хорошо», «удовлетворительно» или «неудовлетворительно».

Экзамен проводится в форме опроса по билетам. Экзаменационные билеты утверждаются на заседании кафедры и подписываются заведующим кафедрой. В билете содержатся один теоретический вопрос и две задачи. Экзамен проводится в период экзаменационной сессии, предусмотренной учебным планом. Экзамен начинается в указанное в расписании время и проводится в отведенной для этого аудитории, указанной в расписании.

Критерии оценки ответа студента (табл.), а также форма его проведения доводятся до сведения студентов до начала экзамена. Результат экзамена объявляется студенту непосредственно после его сдачи, затем выставляется в экзаменационную ведомость и зачетную книжку.

Шкала	Критерии оценивания
Оценка 5 (отлично)	всестороннее, систематическое и глубокое знание программного материала, усвоение основной и дополнительной литературы, рекомендованной программой дисциплины, правильное решение инженерной задачи.

Оценка 4 (хорошо)	полное знание программного материала, усвоение основной литературы, рекомендованной в программе, наличие малозначительных ошибок в решении инженерной задачи, или недостаточно полное раскрытие содержание вопроса.
Оценка 3 (удовлетворительно)	знание основного программного материала в минимальном объеме, погрешности не принципиального характера в ответе на экзамене и в решении инженерных задач.
Оценка 2 (неудовлетворительно)	пробелы в знаниях основного программного материала, принципиальные ошибки при ответе на вопросы и в решении инженерных задач.

2.3 Критерии оценки на зачете

Зачет является формой оценки качества освоения студентом образовательной программы по разделам дисциплины. По результатам зачета студенту выставляется оценка «зачтено» или «не зачтено».

Зачет проводится в форме опроса по билетам. Зачет проводится в специально установленный период, предусмотренный учебным планом.

Критерии оценки ответа студента (табл.), а также форма его проведения доводятся до сведения студентов до начала зачета. Результат зачета объявляется студенту непосредственно после его сдачи, затем выставляется в экзаменационную ведомость и зачетную книжку.

Шкала	Критерии оценивания
Оценка «зачтено»	знание программного материала, усвоение основной и дополнительной литературы, рекомендованной программой дисциплины, правильное решение инженерной задачи (допускается наличие малозначительных ошибок или недостаточно полное раскрытие содержание вопроса или погрешность не принципиального характера в ответе на вопросы).
Оценка «не зачтено»	пробелы в знаниях основного программного материала, принципиальные ошибки при ответе на вопросы.

2.4 Оценка чертежей выполненных на практических работах

Оценка чертежей выполненных на лабораторных работах используется для оценки качества освоения студентом методов и условий принятых для вычерчивания узлов и деталей машин, а также умения читать чертежи. Чертеж оценивается преподавателем оценкой «зачтено» или «не зачтено».

Критерии оценки чертежа (табл.) доводятся до сведения студентов в начале занятий. Оценка объявляется студенту непосредственно после сдачи отчета.

Шкала	Критерии оценивания
Оценка «зачтено»	- студент показал знания основных правил и норм оформления и выполнения чертежей и других конструкторских документов, установленных Государственными стандартами Единой системы конструкторской документации (ЕСКД); - научился выполнять и читать чертежи различных изделий; - освоил технику выполнения чертежей;
Оценка «не зачтено»	- студент не приобрёл знаний основных правил и норм оформления и выполнения чертежей и других конструкторских документов, установленных Государственными стандартами Единой системы конструкторской документации (ЕСКД); - не научился выполнять и читать чертежи различных изделий; - не освоил технику выполнения чертежей.

2.5. Критерии оценки, шкала оценивания при выполнении расчетно-графических работ

Оценка «отлично» выставляется при условии понимания студентом цели изучаемого материала, демонстрации знаний и владение терминологией. Ответ по защите данной работы в полной мере раскрывает всю тематику вопроса, не требует корректировки. Графическое задание выполнено самостоятельно.

Оценка «хорошо» выставляется при условии сформированных глубоких знаний студента материала данной тематики, но содержащие отдельные пробелы. Свободное выполнение задания и чтение чертежа при наличии несущественных, легко исправимых недостатков второстепенного характера.

Оценка «удовлетворительно» выставляется при условии знания студентом основного материала тематики дисциплины, но неполные представления о методах выполнения задания. При выполнении задания допущены не грубые ошибки.

Оценка «неудовлетворительно» выставляется при условии отсутствия знаний у студента о большей части материала по данной теме. Не знание терминологии, не правильные ответы на вопросы преподавателя. Отсутствие навыков владения графическими способами решения задач. Низкое качество графического выполнения и оформления чертежа.

2.6. Критерии оценки тестов

Тестирование используется для оценки качества освоения студентом образовательной программы по темам или разделам дисциплины. По результатам зачета студенту выставляется оценка «отлично», «хорошо», «удовлетворительно» или «неудовлетворительно».

Тестирование проводится специализированной аудиторией. Критерии оценки ответа студента (табл.) доводятся до сведения студентов до начала зачета. Результат тестирования объявляется студенту непосредственно после его сдачи.

Шкала	Критерии оценивания (% правильных ответов)
Оценка 5 (отлично)	
Оценка 4 (хорошо)	
Оценка 3 (удовлетворительно)	
Оценка 2 (неудовлетворительно)	менее 50

2.7. Критерии оценивания устных ответов студентов (зачтено/не зачтено)

Оценка «5» ставится, если студент: 1) полно и аргументировано отвечает по содержанию задания; 2) обнаруживает понимание материала, может обосновать свои суждения, применить знания на практике, привести необходимые примеры не только по учебнику, но и самостоятельно составленные; 3) излагает материал последовательно и правильно.

Оценка «4» ставится, если студент дает ответ, удовлетворяющий тем же требованиям, что и для оценки «5», но допускает 1-2 ошибки, которые сам же исправляет.

Оценка «3» ставится, если студент обнаруживает знание и понимание основных положений данного задания, но: 1) излагает материал неполно и допускает неточности в определении понятий или формулировке правил; 2) не умеет достаточно глубоко и доказательно обосновать свои суждения и привести свои примеры; 3) излагает материал непоследовательно и допускает ошибки.

Оценка «2» ставится, если студент обнаруживает незнание ответа на соответствующее задание, допускает ошибки в формулировке определений и правил, искажающие их смысл, беспорядочно и неуверенно излагает материал. Оценка «2» отмечает такие недостатки в подготовке студента, которые являются серьезным препятствием к успешному овладению последующим материалом.

Рекомендации по оцениванию устных ответов студентов

С целью контроля и подготовки студентов к изучению новой темы вначале каждого лабораторного занятия преподавателем проводится индивидуальный или фронтальный устный опрос по выполненным заданиям предыдущей темы. Критерии оценки: – правильность ответа по содержанию задания (учитывается количество и характер ошибок при ответе); – полнота и глубина ответа (учитывается количество усвоенных фактов, понятий и т.п.); – сознательность ответа (учитывается понимание излагаемого материала); – логика изложения материала (учитывается умение строить целостный, последовательный рассказ, грамотно пользоваться специальной терминологией); – рациональность использованных приемов и способов решения поставленной учебной задачи (учитывается умение использовать наиболее прогрессивные и эффективные способы достижения цели); – своевременность и эффективность использования наглядных пособий и технических средств при ответе (учитывается грамотно и с пользой применять наглядность и демонстрационный опыт при устном ответе); – использование дополнительного материала (обязательное условие); – рациональность использования времени, отведенного на задание (не одобряется затянутость выполнения задания, устного ответа во времени, с учетом индивидуальных особенностей студентов).

3.ТИПОВЫЕ КОНТРОЛЬНЫЕ ЗАДАНИЯ ИЛИ ИНЫЕ МАТЕРИАЛЫ, НЕОБХОДИМЫЕ ДЛЯ ОЦЕНКИ ЗНАНИЙ, УМЕНИЙ, НАВЫКОВ И (ИЛИ) ОПЫТА ДЕЯТЕЛЬНОСТИ, ХАРАКТЕРИЗУЮЩИХ ЭТАПЫ ФОРМИРОВАНИЯ КОМПЕТЕНЦИЙ В ПРОЦЕССЕ ОСВОЕНИЯ ДИСЦИПЛИНЫ И КЛЮЧИ (ОТВЕТЫ) К КОНТРОЛЬНЫМ ЗАДАНИЯМ, МАТЕРИАЛАМ, НЕОБХОДИМЫМ ДЛЯ ОЦЕНКИ ЗНАНИЙ

3.1 Учебно-методические разработки, используемые для оценки знаний, умений и навыков

Учебно-методические разработки, в которых представлены вопросы и задачи, используемые для контроля знаний, умений и навыков, приведены в таблице.

Раздел дисциплины	Учебно-методические разработки
1	1. М.У. для выполнения домашнего задания по начертательной геометрии / сост.:Е.А.Салах; Уральский ГАУ .— Екатеринбург: Уральский ГАУ, 2015 - 6 с. 2. Рабочая тетрадь по начертательной геометрии / сост.: Салах Е. А.; Уральский ГАУ.— Екатеринбург: Уральский ГАУ, 2009 .— 68 с. 3. М.У. по выполнению контрольной работы по начертательной геометрии / сост.:Е.А.Салах; Уральский ГАУ .— Екатеринбург: Уральский ГАУ, 2014 - 34 с. 4. М.У. по изучению курса начертательной геометрии / сост.: Салах Е. А.; Уральский ГАУ.— Екатеринбург: Уральский ГАУ, 2010 .— 64 с. 5. Тестовые задания для подготовки и контроля аттестации.
2	1. М.У. Проекционное черчение: методические указания /сост.: Е.А.Салах; Уральский ГАУ.— Екатеринбург: Уральский ГАУ, 2014 - 20 с. 2. М.У. Выполнение сборочного чертежа с натуры: методические указания / сост.: Салах Е. А., Уральский ГАУ. - Екатеринбург: Уральский ГАУ, 2011 .- 12 с. 3. М.У. для студентов. Резьбы. Крепежные изделия. Разъемные и неразъемные соединения. / сост.: Е.А.Салах; Уральский ГАУ.— Екатеринбург: Уральский ГАУ. 2009 .— 47 с. 4. М.У. по условностям машиностроительного черчения/ сост.: Е.А.Салах; Уральский ГАУ.— Екатеринбург: Уральский ГАУ. 2010.—58 с. 5. Тестовые задания для подготовки и контроля аттестации .

3.2. Вопросы к экзамену по Начертательной геометрии (1 семестр)

1. Предмет начертательной геометрии.
2. Метод проекций. Виды проецирования.
3. Прямоугольное проецирование точки на две, и три плоскости проекций. Комплексный чертеж точки. Координаты точки.
4. Прямая. Проецирование прямой на осном и безосном чертежах.
5. Определение натуральной величины отрезка прямой общего положения (способ прямоугольного треугольника).
6. Прямые частного положения: уровня, проецирующие. Их признак па комплексном чертеже.
7. Изображение на комплексном чертеже двух прямых: параллельных, пересекающихся, скрещивающихся. По каким признакам их различают. Конкурирующие точки.
8. Плоскость. Способ задания плоскости на комплексном чертеже. Точка, прямая на плоскости.
9. Особые прямые в плоскости: горизонталь, фронталь и профильная прямая.
10. Плоскости частного положения: уровня, проецирующие. Их признаки на комплексном чертеже и свойства.
11. Позиционные задачи на плоскость: пересечение прямой с плоскостью, взаимное пересечение плоскостей. Классификация задач по группам сложности. Схема решения на комплексном чертеже.
12. Способы преобразования комплексного чертежа. Назначение. Область применения. Четыре элементарные задачи, решаемые относительно прямой и плоскости, способами преобразования комплексного чертежа.
13. Способ замены плоскостей проекций, основы способа. Решение четырех задач этим способом.
14. Способ плоскопараллельного перемещения, основы способа. Решение четырех задач этим способом.
15. Поверхности. Основные положения: образования, задания, классификация, точки, линии на поверхности.
16. Многогранники. Изображение на комплексном чертеже. Определение видимости элементов многогранника.
17. Поверхности вращения: образование, элементы поверхности вращения. Основные виды поверхностей вращения.
18. Позиционные задачи на поверхности: взаимное пересечение поверхностей.
19. Пересечение поверхностей проецирующей плоскостью.
20. Классификация задач на пересечение поверхностей по группам сложности. Схемы решения. Критерии выбора посредников.
21. Способ вспомогательных секущих плоскостей при определении линии пересечения поверхностей.
22. Способ сфер при определении линии пересечения поверхностей. Соосные поверхности. Способ концентрических сфер.
23. Способ эксцентрических сфер.
24. Особые случаи пересечения поверхностей. Три теоремы .
25. Развертывание поверхностей: многогранников, кривых поверхностей.

3.3. Задачи к экзамену по Начертательной геометрии

1. Определить расстояние: от точки до прямой, до плоскости, между параллельными прямыми, между скрещивающимися прямыми способом замены плоскостей проекций.
2. Определить натуральную величину отрезка, прямой общего положения, построением прямоугольного треугольника.
3. Определить натуральную величину отрезка прямой общего положения способом преобразования к.ч. - заменой плоскостей проекции.
4. Определить натуральную величину любой плоской фигуры, сечения способом преобразования к.ч.: заменой плоскостей проекций и плоскопараллельным перемещением.
5. Уметь найти проекции точки и прямой, принадлежащих плоскости или поверхности.

6. Уметь решать позиционные задачи на плоскость: а) определить точку пересечения прямой с плоскостью, б) построить линию пересечения двух плоскостей.
7. Уметь решать задачи на взаимное пересечение поверхностей.
8. Уметь построить развертку пирамиды с заданными точками на ребре и грани, а также развертки: призмы, конуса, цилиндра. Рассмотреть случаи задания ребер призмы как прямых общего положения и прямых частного положения.
9. Уметь построить проекции и натуру сечения цилиндра или конуса фронтально - проецирующей плоскостью под углом 60^0 к Π_1 и проходящей через середину отрезка оси, определять натуру сечения.

3.4. Вопросы к зачету по Начертательной геометрии (2семестр)

1. Форматы чертежей ГОСТ2301-68.
2. Штриховка в разрезах и сечениях ГОСТ2306-68.
3. Шрифт для надписей на чертежах ГОСТ2304-81.
4. Линии чертежа и их обводка ГОСТ2303-68.
5. Масштабы чертежей ГОСТ3302-68.
6. Основные надписи (угловые штампы) ГОСТ2104-68.
7. Требования к оформлению текстовых документов.
8. Методика построения многоугольников вписанных в окружность.
9. Уклоны и конусность.
10. Сопряжение: определение и назначение.
11. Построение лекальных циркульных кривых (овал, эллипс).
12. Изображения- виды, разрезы, сечения ГОСТ2305-68.
13. Порядок выполнения чертежа.
14. Выполнение аксонометрических проекций ГОСТ2317-68.
15. Изображение резьбы ГОСТ2311-68.
16. Типы резьб и их характеристика, обозначение.
17. Крепёжные детали (виды, расчёты, изображение).
18. Изображение резьбовых соединений (конструктивное и упрощенное) ГОСТ2315-68, трубных соединений ГОСТ6357-81.
19. Изображение и обозначение сварных соединений ГОСТ2312-73.
20. Зубчатые зацепления ГОСТ2402-74.
21. Сборочный чертёж (назначение, содержание и изображение).
22. Простановка позиций и нанесение размеров на сборочном чертеже.
23. Условности и упрощения на сборочном чертеже.
24. Порядок выполнения сборочного чертежа с натуры. Схема изделия.
25. Выполнение отдельных видов сборочных чертежей. Спецификация ГОСТ2108-68
26. Порядок выполнения рабочего чертежа детали.
27. Требования, предъявляемые к эскизам деталей.
28. Разрезы, сечения, дополнительные и местные виды на эскизах деталей.
29. Нанесение размеров ГОСТ2307-68.
30. Материал. Обозначение на чертеже.
31. Обмерочные операции при эскизировании и инструменты обмера Измерение резьбы.
32. Нанесение на чертежах обозначений шероховатости поверхностей ГОСТ2309-73, ГОСТ2789-73.

3.5. Тестовые задания по дисциплине «Начертательная геометрия и инженерная графика»

ВАРИАНТ № 1.

ЗАДАНИЕ N 1 (выберите один вариант ответа)

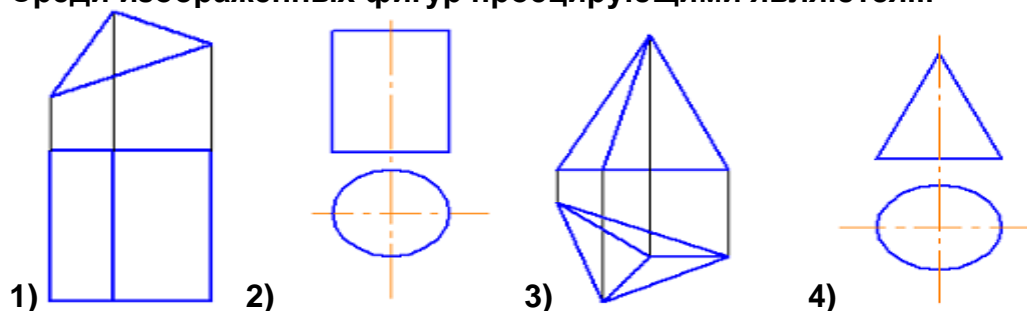
Проецирование называют ортогональным, если...

ВАРИАНТЫ ОТВЕТОВ:

- | | | | |
|----|---|----|---|
| 1) | проецирующие лучи параллельны между собой | 2) | проецирующие лучи параллельны между собой и перпендикулярны по отношению к плоскости проекций |
| 3) | проецирующие лучи проходят через одну точку | | |

ЗАДАНИЕ N 2 (выберите один вариант ответа)

Среди изображенных фигур проецирующими являются...



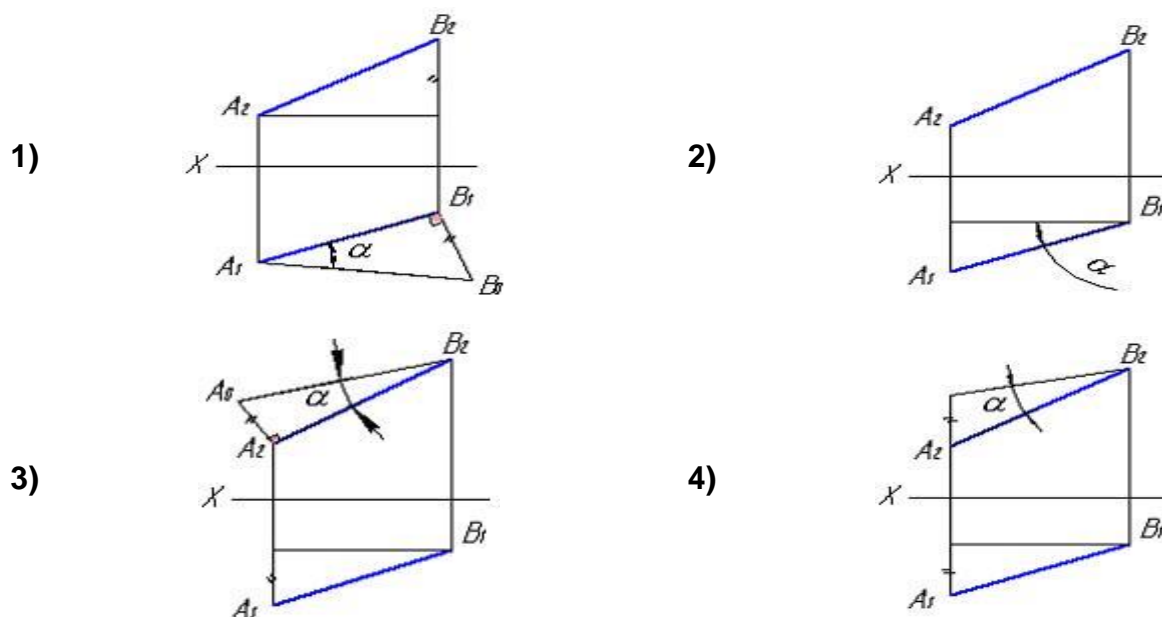
ВАРИАНТЫ ОТВЕТОВ:

- | | | | |
|----|-------|----|-------|
| 1) | 1 и 2 | 2) | 3 и 4 |
| 3) | 3 и 1 | 4) | 2 и 3 |

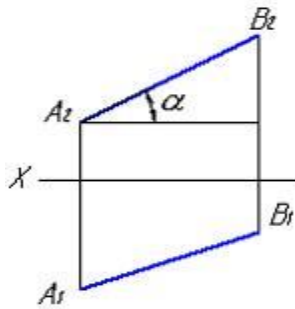
ЗАДАНИЕ N 3 (выберите один вариант ответа)

Укажите рисунок, на котором правильно определен угол α .

ВАРИАНТЫ ОТВЕТОВ:



5)



ЗАДАНИЕ N 4 (выберите один вариант ответа)
Чертежом детали называют...

ВАРИАНТЫ ОТВЕТОВ:

- | | |
|---|--|
| 1) изображение детали на листе бумаги с помощью линейки и циркуля | 2) документ, содержащий изображение детали и другие данные, необходимые для ее изготовления и контроля |
| 3) любое изображение на листе бумаги | 4) изображение детали на листе бумаги, выполненное без применения чертежных инструментов |

ЗАДАНИЕ N 5 (выберите один вариант ответа)
Профиль метрической резьбы представляет собой...

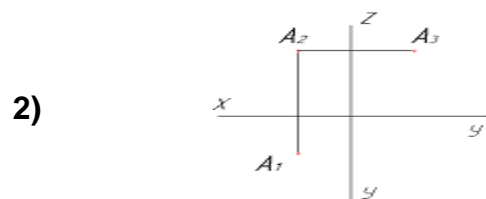
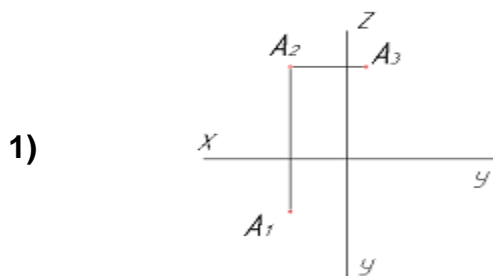
ВАРИАНТЫ ОТВЕТОВ:

- | | |
|---|---|
| 1) треугольник с углом при вершине 30° | 2) треугольник с углом при вершине 60° |
| 3) прямоугольник | 4) треугольник с углом при вершине 55° |

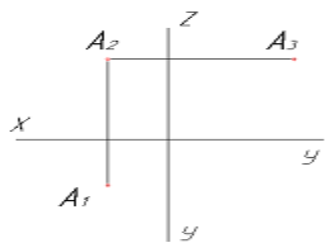
ВАРИАНТ № 2.

ЗАДАНИЕ N 1 (выберите один вариант ответа)
Чертеж точки в трех проекциях изображен на рисунке...

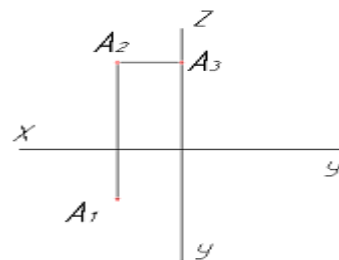
ВАРИАНТЫ ОТВЕТОВ:



3)



4)

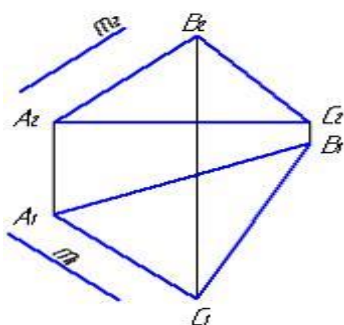


ЗАДАНИЕ N 2 (выберите один вариант ответа)

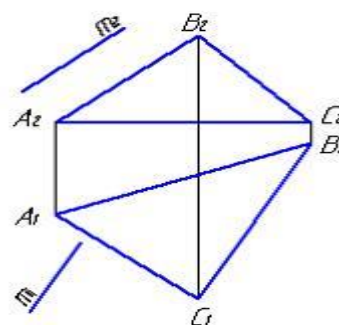
Укажите рисунок, на котором прямая М параллельна плоскости, заданной треугольником ABC.

ВАРИАНТЫ ОТВЕТОВ:

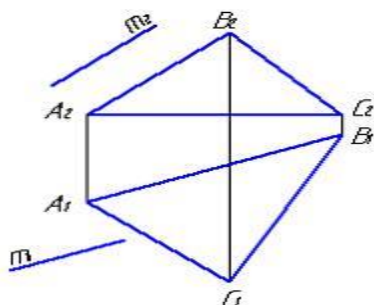
1)



2)



3)



ЗАДАНИЕ N 3 (выберите один вариант ответа)

Для построения развертки многогранных поверхностей используют способ ...

ВАРИАНТЫ ОТВЕТОВ:

1)

триангуляции

2)

конусов

3)

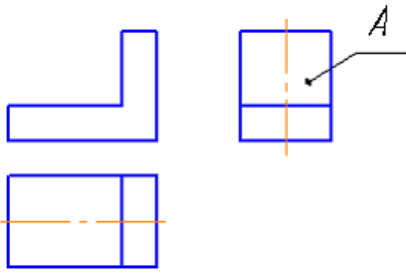
цилиндров

4)

нормального сечения

ЗАДАНИЕ N 4 (выберите один вариант ответа)

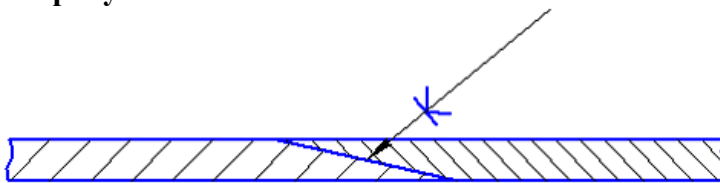
Изображение, обозначенное на рисунке буквой А, называется видом ...



ВАРИАНТЫ ОТВЕТОВ:

- | | | | |
|----|-------|----|---------|
| 1) | сзади | 2) | справа |
| 3) | слева | 4) | спереди |

ЗАДАНИЕ N 5 (выберите один вариант ответа)
На рисунке



изображено соединение...

ВАРИАНТЫ ОТВЕТОВ:

- | | | | |
|----|-------------|----|---------------|
| 1) | пайкой | 2) | развальцовкой |
| 3) | резьбовое | 4) | шпонкой |
| 5) | склеиванием | | |

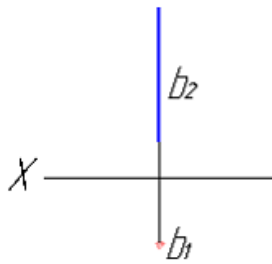
ВАРИАНТ № 3.

ЗАДАНИЕ N 1 (выберите один вариант ответа)
Чертеж плоскости показан на...

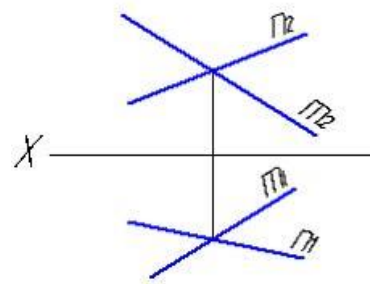
ВАРИАНТЫ ОТВЕТОВ:

- | | | | |
|----|--|----|--|
| 1) | | 2) | |
|----|--|----|--|

3)



4)



ЗАДАНИЕ N 2 (выберите один вариант ответа)

При преобразовании чертежа способом замены плоскостей проекций дополнительные плоскости проекций по отношению к имеющимся выбираются...

ВАРИАНТЫ ОТВЕТОВ:

1) параллельно

2) перпендикулярно

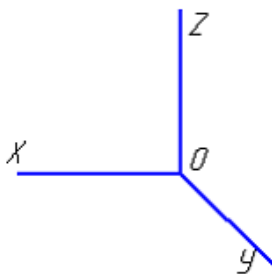
3) произвольно

ЗАДАНИЕ N 3 (выберите один вариант ответа)

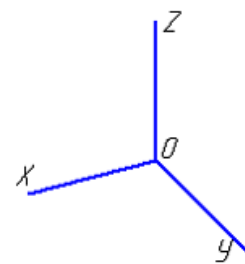
Положение аксонометрических осей соответствует стандартной прямоугольной изометрии на рисунке

ВАРИАНТЫ ОТВЕТОВ:

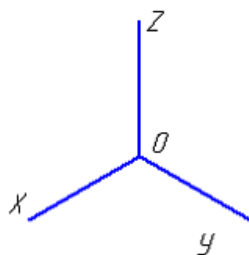
1)



2)



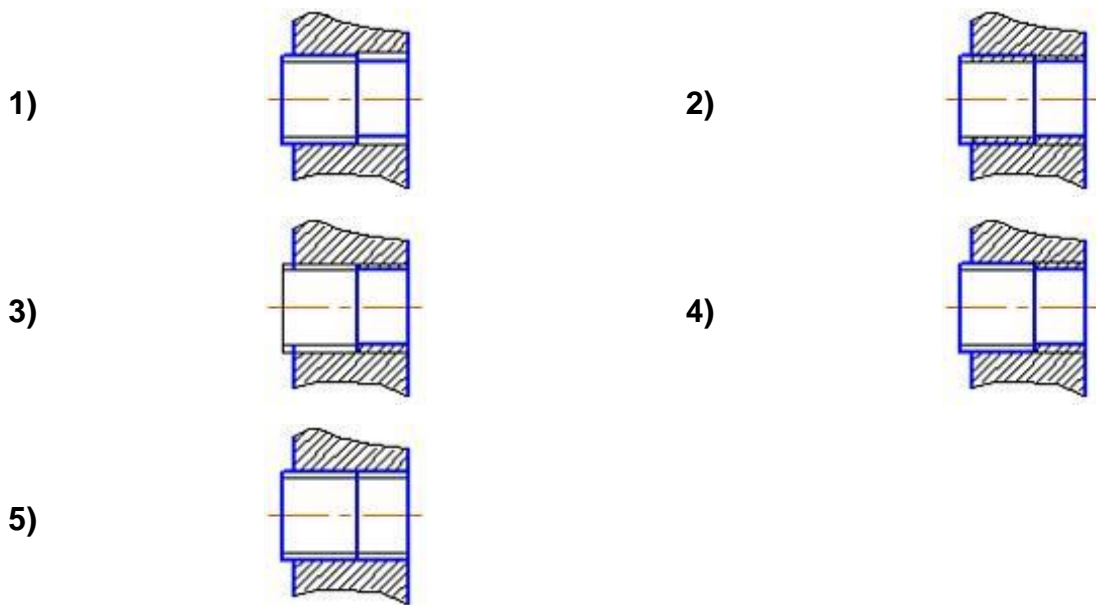
3)



ЗАДАНИЕ N 4 (выберите один вариант ответа)

Резьбовое соединение двух деталей правильно показано на рисунке...

ВАРИАНТЫ ОТВЕТОВ:



ЗАДАНИЕ N 5 (выберите один вариант ответа)

Главное изображение детали при детализации сборочных чертежей располагают...

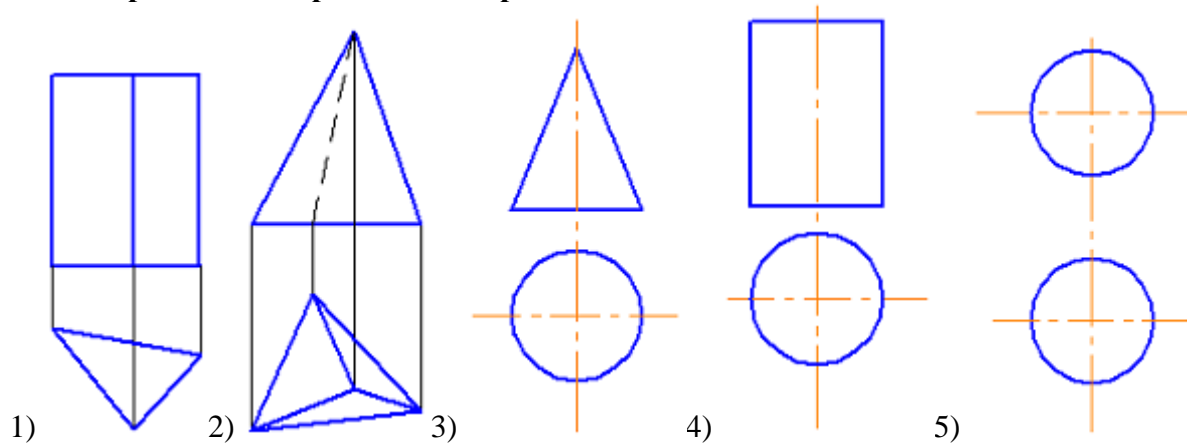
ВАРИАНТЫ ОТВЕТОВ:

- | | | | |
|----|--|----|--|
| 1) | произвольно | 2) | в соответствии с положением на главном виде сборочного чертежа |
| 3) | в зависимости от размеров выбранных формата и масштаба | 4) | в зависимости от формы детали и способа ее изготовления |

ВАРИАНТ № 4.

ЗАДАНИЕ N 1 (выберите один вариант ответа)

Многогранные поверхности изображены на...



ВАРИАНТЫ ОТВЕТОВ:

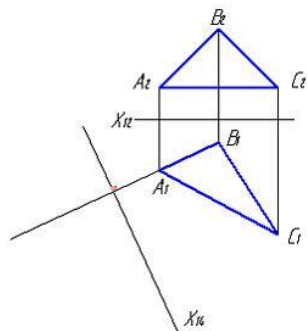
- | | | | |
|----|-------|----|-------|
| 1) | 1 и 2 | 2) | 3 и 5 |
| 3) | 3 и 4 | 4) | 4 и 5 |
| 5) | 1 и 3 | | |

ЗАДАНИЕ N 2 (выберите один вариант ответа)

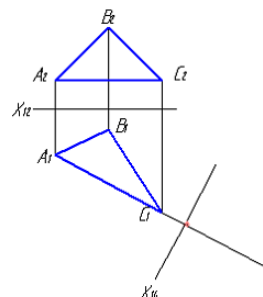
Необходимо плоскость общего положения, заданную треугольником ABC, привести в положение уровня. Правильный выбор дополнительной плоскости П4 показан на рисунке...

ВАРИАНТЫ ОТВЕТОВ:

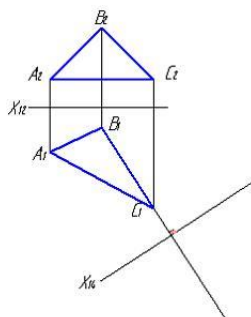
1)



2)



3)



ЗАДАНИЕ N 3 (выберите один вариант ответа)

При изображении окружности в стандартной аксонометрии большие оси получающихся эллипсов...

ВАРИАНТЫ ОТВЕТОВ:

1)

перпендикулярны соответствующим аксонометрическим осям

2)

расположены под углом 30° к соответствующим аксонометрическим осям

3)

параллельны соответствующим аксонометрическим осям

4)

расположены под углом 45° к соответствующим аксонометрическим осям

ЗАДАНИЕ N 4 (выберите один вариант ответа)

Простые разрезы не обозначают в случае, когда...

ВАРИАНТЫ ОТВЕТОВ:

1)

во всех случаях необходимо обозначать

2)

разрез выполнен в проекционной связи с каким-либо изображением

3)

секущая плоскость совпадает с плоскостью симметрии изделия

4)

разрез выполнен в проекционной связи с соответствующим изображением, а

секущая плоскость совпадает с
плоскостью симметрии изделия

ЗАДАНИЕ N 5 (*выберите один вариант ответа*)

Укажите неверное утверждение.

На сборочном чертеже следует проставлять....

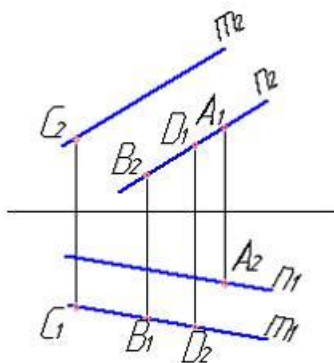
ВАРИАНТЫ ОТВЕТОВ:

- | | | | |
|----|--|----|--|
| 1) | размеры, указывающие крайние положения движущихся частей | 2) | обозначение резьбы для присоединения сопрягаемых деталей |
| 3) | размеры всех деталей, входящих в сборочную единицу | 4) | габаритные размеры |
| 5) | установочные и присоединительные размеры | | |

ВАРИАНТ № 5.

ЗАДАНИЕ N 1 (выберите один вариант ответа)

Плоскости, заданной двумя параллельными прямыми M и N ,



принадлежит точка...

ВАРИАНТЫ ОТВЕТОВ:

- | | | | |
|----|---|----|---|
| 1) | D | 2) | A |
| 3) | B | 4) | C |

ЗАДАНИЕ N 2 (выберите один вариант ответа)

В теории кривых линий гелисом называют

ВАРИАНТЫ ОТВЕТОВ:

- | | | | |
|----|------------------------|----|----------------------------------|
| 1) | кривую второго порядка | 2) | линию пересечения двух цилиндров |
| 3) | винтовую линию | 4) | линию пересечения двух конусов |

ЗАДАНИЕ N 3 (выберите один вариант ответа)

Если изометрия фигуры строится по приведенным показателям искажения, то полученное аксонометрическое изображение выполнено в масштабе...

ВАРИАНТЫ ОТВЕТОВ:

- | | | | |
|----|-----|----|--------|
| 1) | 2:1 | 2) | 1,22:1 |
| 3) | 1:1 | 4) | 2,5:1 |

ЗАДАНИЕ N 4 (выберите один вариант ответа)

Вынесенное сечение располагается....

ВАРИАНТЫ ОТВЕТОВ:

- | | | | |
|----|-------------------------------------|----|---------------------|
| 1) | справа от обозначения линии сечения | 2) | на месте вида слева |
| 3) | на любом месте поля чертежа | 4) | под линией сечения |

ЗАДАНИЕ N 5 (выберите один вариант ответа)

Эскиз отличается от чертежа тем, что его можно выполнить ...

ВАРИАНТЫ ОТВЕТОВ:

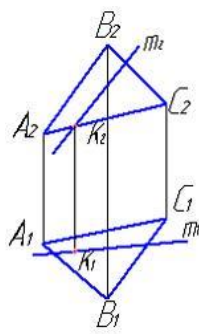
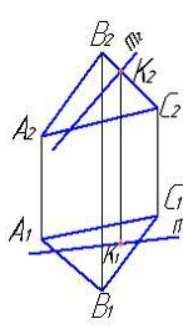
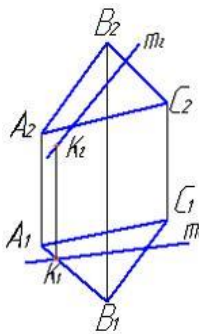
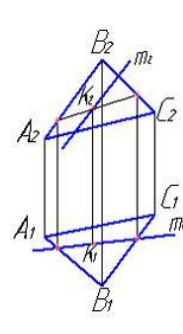
- | | |
|--|--------------------------|
| 1) «от руки» в произвольном масштабе | 2) без размеров |
| 3) без соблюдения проекционной связи между изображениями | 4) произвольными линиями |
| 5) на листах бумаги произвольных размеров | |

ВАРИАНТ № 6.

ЗАДАНИЕ N 1 (выберите один вариант ответа)

Укажите рисунок, на котором правильно определена точка К – пересечения прямой М с плоскостью треугольника ABC.

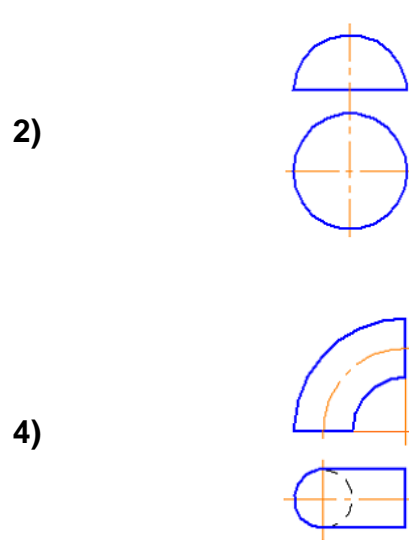
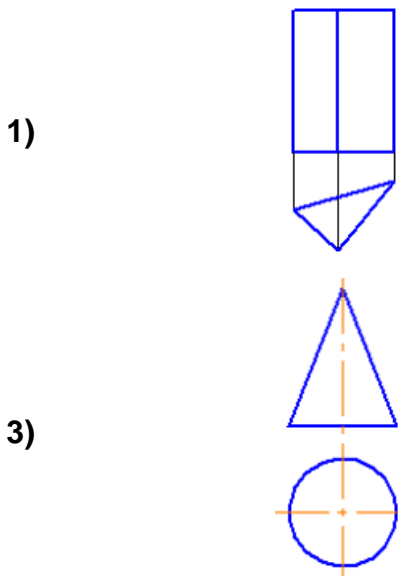
ВАРИАНТЫ ОТВЕТОВ:

- | | |
|--|--|
| 1)  | 2)  |
| 3)  | 4)  |

ЗАДАНИЕ N 2 (выберите один вариант ответа)

Чертеж тора дан на рисунке ...

ВАРИАНТЫ ОТВЕТОВ:



ЗАДАНИЕ N 3 (выберите один вариант ответа)
Для получения аксонометрической проекции необходимо использовать.... плоскость (и).

ВАРИАНТЫ ОТВЕТОВ:

- | | | | |
|----|-----|----|------------------------------|
| 1) | три | 2) | одну |
| 3) | две | 4) | две взаимно перпендикулярные |

ЗАДАНИЕ N 4 (выберите один вариант ответа)
Для ограничения на чертеже местного разреза применяется ... линия.

ВАРИАНТЫ ОТВЕТОВ:

- | | | | |
|----|--------------------|----|------------------------|
| 1) | разомкнутая | 2) | штрихпунктирная тонкая |
| 3) | сплошная волнистая | 4) | штриховая |
| 5) | сплошная тонкая | | |

ЗАДАНИЕ N 5 (выберите один вариант ответа)
Длина изделия Винт М^{10×25.58} ГОСТ 1479-69 равна ... мм.

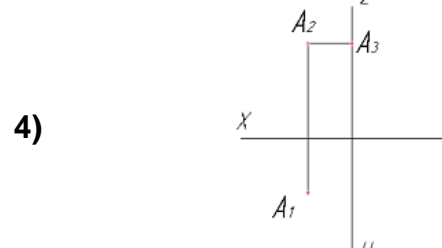
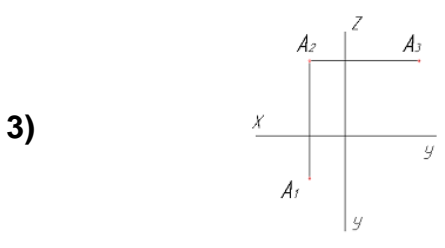
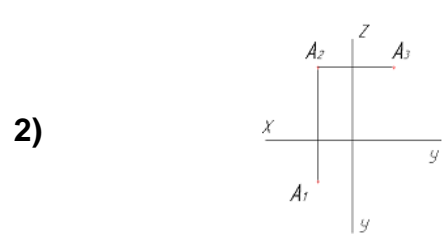
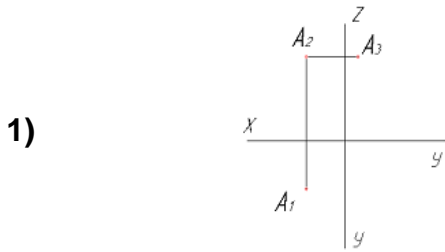
ВАРИАНТЫ ОТВЕТОВ:

- | | | | |
|----|----|----|----|
| 1) | 10 | 2) | 69 |
| 3) | 58 | 4) | 25 |

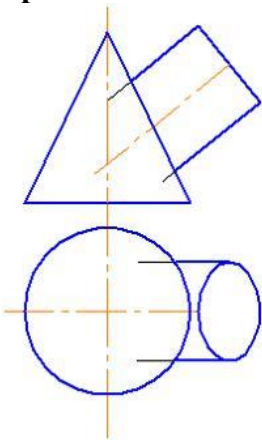
ВАРИАНТ № 7.

ЗАДАНИЕ N 1 (выберите один вариант ответа)
 Чертеж точки в трех проекциях изображен на рисунке...

ВАРИАНТЫ ОТВЕТОВ:



ЗАДАНИЕ N 2 (выберите один вариант ответа)
 Для определения линии пересечения поверхностей, изображенных на чертеже применяется способ...

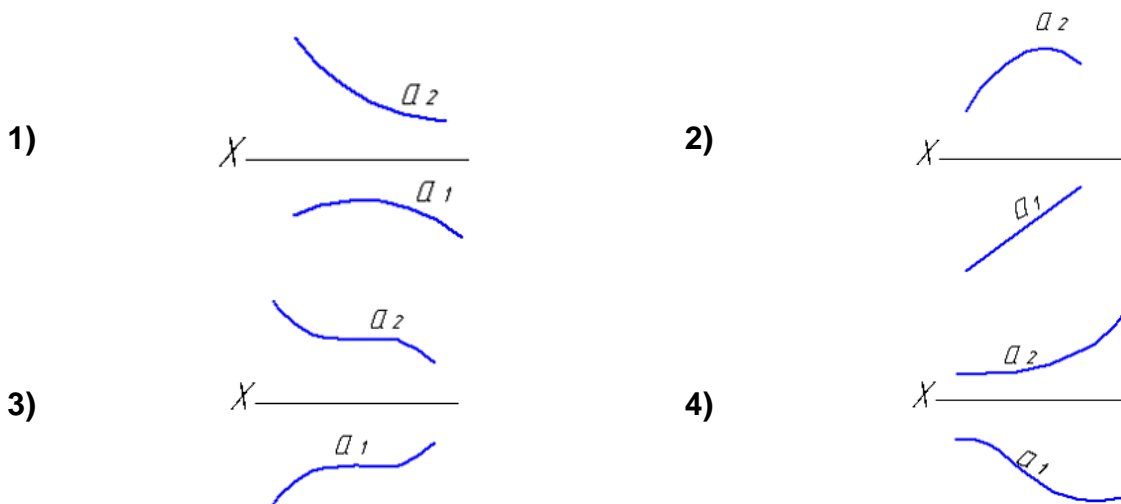


ВАРИАНТЫ ОТВЕТОВ:

- | | |
|--------------------------|-------------------------|
| 1) вращающейся плоскости | 2) концентрических сфер |
| 3) эксцентрических сфер | 4) секущих плоскостей |

ЗАДАНИЕ N 3 (выберите один вариант ответа)
 Плоская кривая изображена на рисунке ...

ВАРИАНТЫ ОТВЕТОВ:



ЗАДАНИЕ N 4 (выберите один вариант ответа)
Простые разрезы не обозначают в случае, когда ...

ВАРИАНТЫ ОТВЕТОВ:

- | | |
|---|--|
| 1) во всех случаях необходимо обозначать | 2) разрез выполнен в проекционной связи с каким-либо изображением |
| 3) секущая плоскость совпадает с плоскостью симметрии изделия | 4) разрез выполнен в проекционной связи с соответствующим изображением, а секущая плоскость совпадает с плоскостью симметрии изделия |

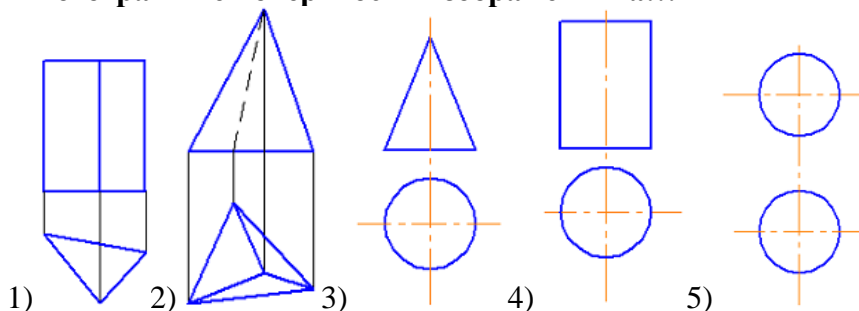
ЗАДАНИЕ N 5 (выберите один вариант ответа)
Из перечисленных ниже к разъемным соединениям не относится соединение...

ВАРИАНТЫ ОТВЕТОВ:

- | | |
|------------|-----------|
| 1) шпонкой | 2) винтом |
| 3) пайкой | 4) болтом |

ВАРИАНТ № 8.

ЗАДАНИЕ N 1 (выберите один вариант ответа)
Многогранные поверхности изображены на...

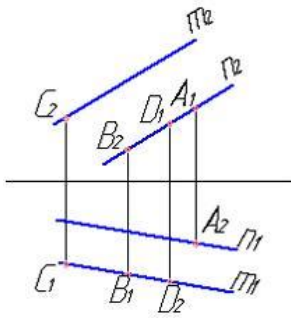


ВАРИАНТЫ ОТВЕТОВ:

- | | | | |
|----|-------|----|-------|
| 1) | 1 и 2 | 2) | 3 и 5 |
| 3) | 3 и 4 | 4) | 4 и 5 |
| 5) | 1 и 3 | | |

ЗАДАНИЕ N 2 (выберите один вариант ответа)

Плоскости, заданной двумя параллельными прямыми М и N,



принадлежит точка...

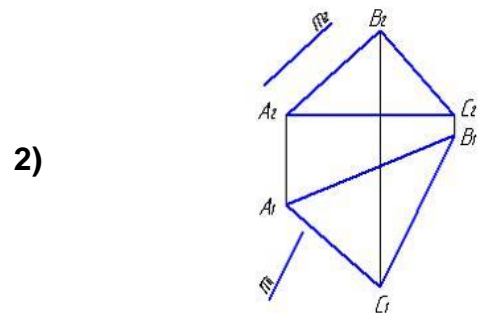
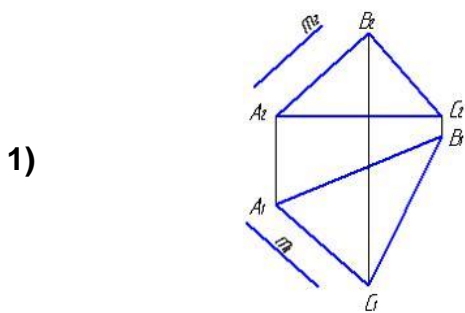
ВАРИАНТЫ ОТВЕТОВ:

- | | | | |
|----|---|----|---|
| 1) | D | 2) | A |
| 3) | B | 4) | C |

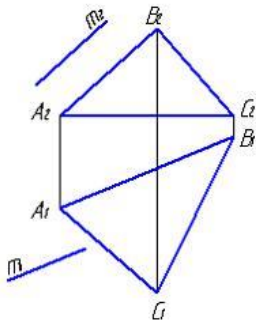
ЗАДАНИЕ N 3 (выберите один вариант ответа)

Укажите рисунок, на котором прямая М параллельна плоскости, заданной треугольником ABC.

ВАРИАНТЫ ОТВЕТОВ:



3)



ЗАДАНИЕ N 4 (выберите один вариант ответа)

Если размеры листа чертежной бумаги 297 x 420, то этот формат обозначается...

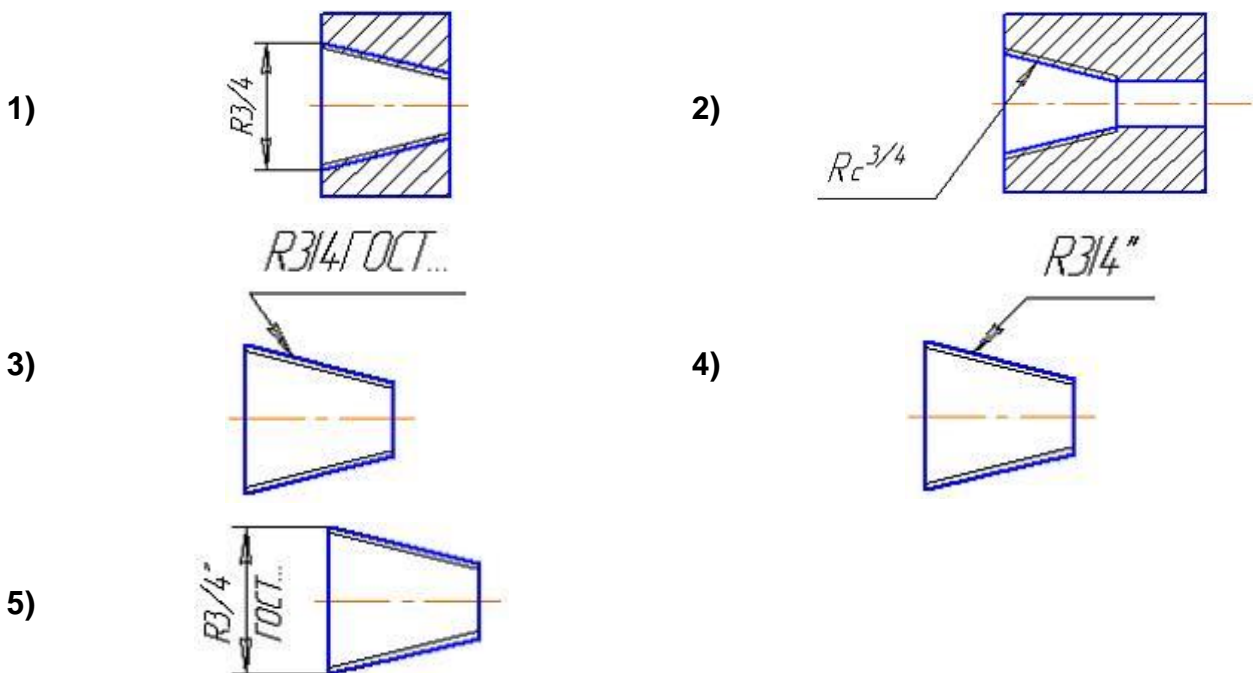
ВАРИАНТЫ ОТВЕТОВ:

- | | | | |
|----|----|----|----|
| 1) | A4 | 2) | A1 |
| 3) | A2 | 4) | A3 |
| 5) | A5 | | |

ЗАДАНИЕ N 5 (выберите один вариант ответа)

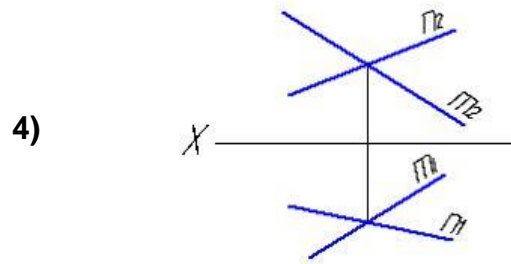
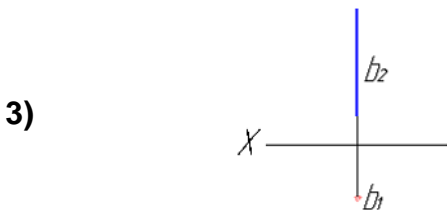
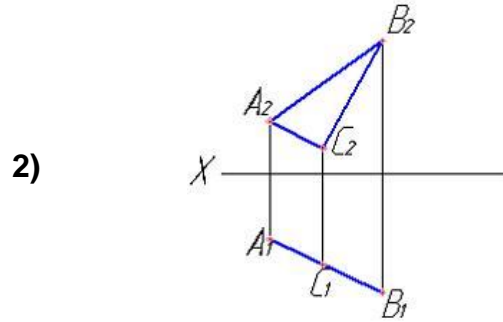
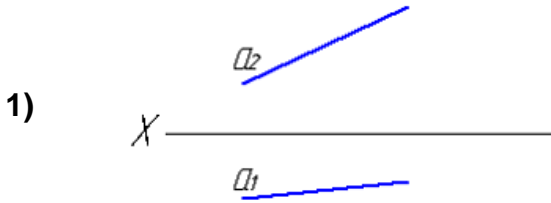
Трубная коническая резьба правильно обозначена на рисунке...

ВАРИАНТЫ ОТВЕТОВ:



ЗАДАНИЕ N 3 (выберите *несколько вариантов ответа*)
 Чертеж плоскости показан на...

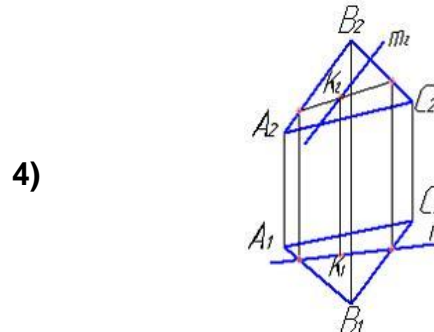
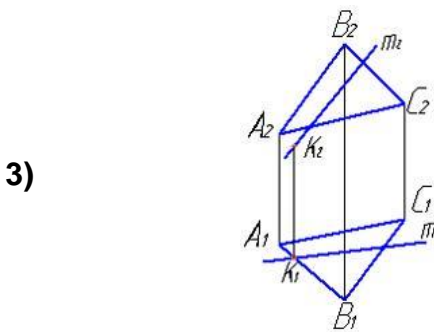
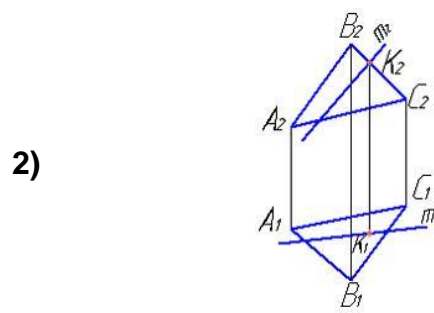
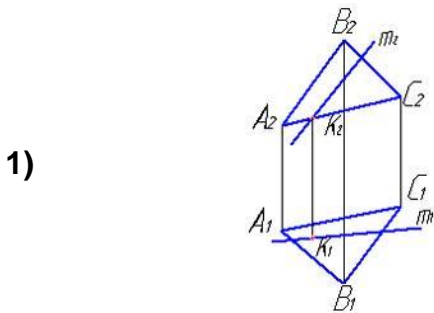
ВАРИАНТЫ ОТВЕТОВ:



ЗАДАНИЕ N 2 (выберите *один вариант ответа*)

Укажите рисунок, на котором правильно определена точка К – пересечения прямой М с плоскостью треугольника ABC.

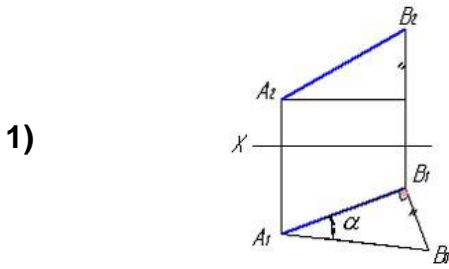
ВАРИАНТЫ ОТВЕТОВ:



ЗАДАНИЕ N 3 (выберите *один вариант ответа*)

Укажите рисунок, на котором правильно определен угол α .

ВАРИАНТЫ ОТВЕТОВ:



2)

3)

4)

5)

ЗАДАНИЕ N 4 (выберите один вариант ответа)

Длина изделия Болт 2М20 х 1,5 х 60 ГОСТ7798-70 равна. . . мм.

ВАРИАНТЫ ОТВЕТОВ:

- | | | | |
|----|-----|----|----|
| 1) | 20 | 2) | 60 |
| 3) | 1,5 | 4) | 70 |

ЗАДАНИЕ N 5 (выберите один вариант ответа)

Главное изображение детали при детализации сборочных чертежей располагают ...

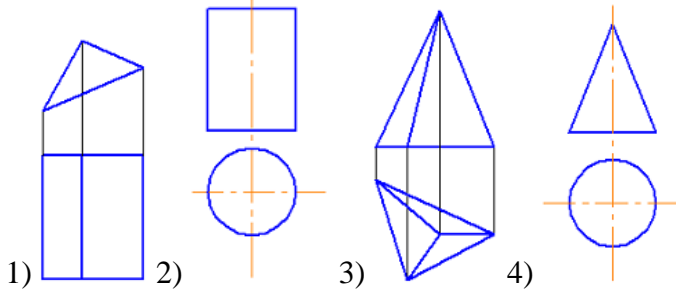
ВАРИАНТЫ ОТВЕТОВ:

- | | | | |
|----|--|----|--|
| 1) | произвольно | 2) | в соответствии с положением на главном виде сборочного чертежа |
| 3) | в зависимости от размеров выбранных формата и масштаба | 4) | в зависимости от формы детали и способа ее изготовления |

ВАРИАНТ № 10.

ЗАДАНИЕ N 1 (выберите *один вариант ответа*)

Среди изображенных фигур проецирующими являются...

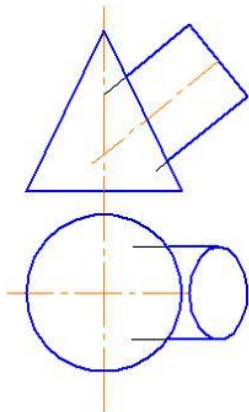


ВАРИАНТЫ ОТВЕТОВ:

- | | | | |
|----|-------|----|-------|
| 1) | 1 и 2 | 2) | 3 и 4 |
| 3) | 3 и 1 | 4) | 2 и 3 |

ЗАДАНИЕ N 2 (выберите *один вариант ответа*)

Для определения линии пересечения поверхностей, изображенных на чертеже



применяется способ...

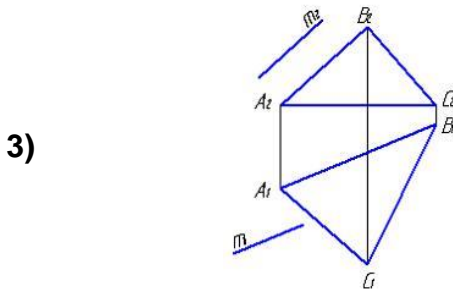
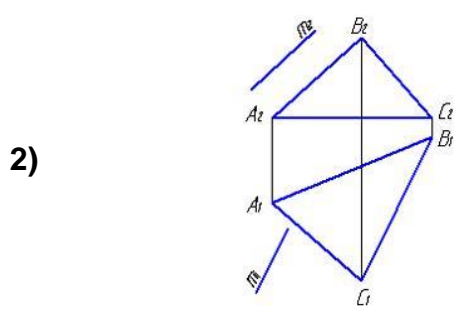
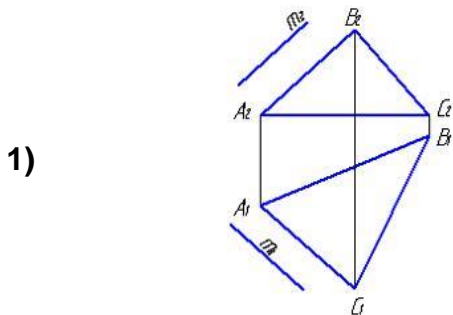
ВАРИАНТЫ ОТВЕТОВ:

- | | | | |
|----|-----------------------|----|----------------------|
| 1) | вращающейся плоскости | 2) | концентрических сфер |
| 3) | эксцентрических сфер | 4) | секущих плоскостей |

ЗАДАНИЕ N 3 (выберите *один вариант ответа*)

Укажите рисунок, на котором прямая М параллельна плоскости, заданной треугольником АВС.

ВАРИАНТЫ ОТВЕТОВ:



ЗАДАНИЕ N 4 (выберите *один вариант ответа*)
 Профиль метрической резьбы представляет собой...

ВАРИАНТЫ ОТВЕТОВ:

- | | |
|---|---|
| 1) треугольник с углом при вершине 30° | 2) треугольник с углом при вершине 60° |
| 3) прямоугольник | 4) треугольник с углом при вершине 55° |

ЗАДАНИЕ N 5 (выберите *один вариант ответа*)
 Из перечисленных ниже к неразъемным соединениям относится соединение...

ВАРИАНТЫ ОТВЕТОВ:

- | | |
|-----------------------------|----------------------------|
| 1) шпонкой | 2) винтом |
| 3) пайкой | 4) болтом |

3.6 Расчетно-графические работы в методических указаниях по лабораторным работам.

4. Методические материалы, определяющие процедуры оценивания знаний, умений, навыков и опыта деятельности, характеризующих этапы формирования компетенций.

Оценка знаний, умений, навыков, характеризующая этапы формирования компетенций проводится в форме текущей и промежуточной аттестации.

Контроль текущей успеваемости обучающихся – текущая аттестация – проводится в ходе семестра с целью определения уровня усвоения обучающимися знаний; формирования у них умений и навыков; своевременного выявления преподавателем недостатков в подготовке обучающихся и принятия необходимых мер по ее корректировке; совершенствованию методики обучения; организации учебной работы и оказания обучающимся индивидуальной помощи.

К контролю текущей успеваемости относятся проверка знаний, умений и навыков обучающихся:

- на занятиях (опрос, тестирования, круглый стол, решение задач, творческие задания, деловая игра);
- по результатам выполнения индивидуальных заданий;
- по результатам проверки качества конспектов лекций и иных материалов;
- по результатам отчета обучающихся в ходе индивидуальной консультации преподавателя, проводимой в часы самоподготовки, по имеющимся задолженностям.

Промежуточная аттестация по дисциплине проводится с целью выявления соответствия уровня теоретических знаний, практических умений и навыков по дисциплине требованиям ФГОС ВО в форме предусмотренной учебным планом.

Промежуточная аттестация проводится после завершения изучения дисциплины в объеме рабочей учебной программы. Форма определяется кафедрой (устный – по билетам, либо путем собеседования по вопросам; письменная работа, тестирование и др.). Оценка по результатам экзамена – «отлично», «хорошо», «удовлетворительно», «неудовлетворительно» (оценка по результатам зачета – «зачтено» или «не зачтено»).

Каждая компетенция (или ее часть) проверяется теоретическими вопросами, позволяющими оценить уровень освоения обучающимися знаний и практическими заданиями, выявляющими степень сформированности умений и навыков.

Процедура оценивания компетенций обучающихся основана на следующих стандартах:

1. Периодичность проведения оценки (на каждом занятии).
2. Многоступенчатость: оценка (как преподавателем, так и обучающимися группы) и самооценка обучающегося, обсуждение результатов и комплекса мер по устранению недостатков.
3. Единство используемой технологии для всех обучающихся, выполнение условий сопоставимости результатов оценивания.
4. Соблюдение последовательности проведения оценки: предусмотрено, что развитие компетенций идет по возрастанию их уровней сложности, а оценочные средства на каждом этапе учитывают это возрастание.