	Министерство сельского хозяйства Российской Федерации
	федеральное государственное бюджетное образовательное учреждение высшего образования «Уральский государственный аграрный университет»
	ФГБОУ ВО Уральский ГАУ
	Рабочая программа учебной дисциплины «Метрология, стандартизация и сертификация»
Б1.О.26	Кафедра Технологии металлов и ремонта машин

РАБОЧАЯ ПРОГРАММА
учебной дисциплины
«Метрология, стандартизация и сертификация»

Направление подготовки
23.03.03 Эксплуатация транспортно-технологических машин и комплексов
Направленность (профиль) программы
Сервис транспортных и транспортно-технологических машин и оборудования
(Сельское хозяйство)

Уровень подготовки
бакалавриат
Форма обучения
очная, заочная

Екатеринбург, 2022

	<i>Должность</i>	<i>Фамилия</i>	<i>Дата, протокол</i>
Разработал:	<i>к.т.н., доцент</i>	<i>Казанцева Н.К.</i>	
Согласовали:	<i>Руководитель ОП</i>	<i>Иовлев Г.А.</i>	<i>№114 11.02.2022</i>
	<i>Председатель учебно-методической комиссии факультета инженерных технологий</i>	<i>Зеленин А.Н.</i>	<i>№2 11.02.2022</i>
Утвердил:	<i>Декан факультета инженерных технологий</i>	<i>Юсупов М.Л.</i>	<i>№81 11.02.2022</i>
Версия: 2.0		КЭ:1 УЭ №__	Стр 1 из 13



СОДЕРЖАНИЕ

Введение

1. Цели и задачи дисциплины, место дисциплины в структуре ОП, междисциплинарные связи
2. Перечень планируемых результатов обучения по дисциплине, соотнесенных с планируемыми результатами освоения образовательной программы
3. Объем дисциплины и виды учебной работы
4. Содержание дисциплины
 - 4.1. Модули (разделы) дисциплины и виды занятий
 - 4.2. Содержание модулей (разделов) дисциплины
 - 4.3. Детализация самостоятельной работы
5. Перечень учебно-методического обеспечения для самостоятельной работы обучающихся
6. Фонд оценочных средств для проведения промежуточной аттестации обучающихся по дисциплине
7. Перечень основной и дополнительной учебной литературы, необходимой для освоения дисциплины
8. Перечень ресурсов информационно-телекоммуникационной сети «Интернет» необходимых для освоения дисциплины
9. Методические указания для обучающихся по освоению дисциплины
10. Перечень информационных технологий, используемых при осуществлении образовательного процесса по дисциплине, в том числе программного обеспечения и информационных справочных систем
11. Материально-техническое база, необходимая для осуществления образовательного процесса по дисциплине
12. Особенности обучения студентов с ограниченными возможностями здоровья



Введение

Дисциплина «Метрология, стандартизация и сертификация» играет важную роль в структуре образовательной программы, она формирует и развивает компетенции, необходимые для осуществления профессиональной деятельности.

1. Цели и задачи дисциплины, место дисциплины в структуре ОП, междисциплинарные связи

Дисциплина относится к обязательной части блока Б1 «Дисциплины (модули)».

Общая трудоёмкость 3 зачётных единицы (108 академических часов). Изучается в 3 семестре. Форма промежуточной аттестации – зачет.

Цель изучения курса состоит в получении студентами знаний в области метрологии, стандартизации и сертификации, необходимых для решения научно-практических задач, стоящих перед отраслью.

Основными задачами изучения дисциплины являются формирование у студентов минимально необходимых знаний:

- в области метрологии, стандартизации и сертификации, необходимых для решения задач обеспечения единства измерений и контроля качества продукции (услуг);
- по метрологическому и нормативному обеспечению разработки, производства, испытаний, эксплуатации и утилизации продукции, планирования и выполнения работ по стандартизации и сертификации продукции и процессов разработки и внедрения систем управления качеством;
- метрологической и нормативной экспертиз, использования современных информационных технологий при проектировании и применении средств и технологий управления качеством.

Основными этапами формирования компетенций при изучении дисциплины «Метрология, стандартизация и сертификация» является последовательное изучение содержательно связанных между собой разделов (тем) дисциплины. Изучение каждого раздела (темы) предполагает овладение обучающимися необходимыми компетенциями. Результат аттестации обучающихся на различных этапах формирования компетенций показывает уровень освоения компетенций.

Изучение дисциплины «Метрология, стандартизация и сертификация» основывается на знаниях, полученных студентами при изучении дисциплин «Математика», «Физика», «Начертательная геометрия и инженерная графика», «Материаловедение и технология конструкционных материалов».

Полученные знания, умения, навыки используются студентами в процессе изучения таких дисциплин, как «Детали машин и основы конструирования», «Конструкция и эксплуатационные свойства транспортных и технологических машин и оборудования», «Сертификация и лицензирование в сфере производства и эксплуатации транспортных и транспортно-технологических машин и оборудования», при государственной итоговой аттестации.

2. Перечень планируемых результатов обучения по дисциплине, соотнесенных с планируемыми результатами освоения образовательной программы

Процесс изучения дисциплины направлен на формирование следующих компетенций:

- способен в сфере своей профессиональной деятельности проводить измерения и наблюдения, обрабатывать и представлять экспериментальные данные и результаты испытаний (ОПК -3);



- способен осуществлять производственный контроль параметров технологических процессов, качества продукции и выполненных работ при техническом обслуживании и ремонте транспортно-технологических машин и оборудования (ПК-2).

В результате изучения дисциплины студент должен:

Знать:

- задачи в экспериментальных исследованиях по надёжности, работоспособности, износам деталей, узлов и агрегатов транспортно-технологических машин и комплексов

- типовые методы производственного контроля параметров технологических процессов, качества продукции и выполненных работ при техническом обслуживании и ремонте транспортно-технологических машин и оборудования

Уметь:

- Прогнозировать результаты и проводить метрологические измерения; исследования по определению работоспособности технических систем; эффективности производственных процессов технического обслуживания и ремонта;

- Проводить анализ соответствия параметров технологических процессов, качества продукции и выполненных работ при ТО и Р ТТМ ГОСТам, ОСТам, ТУ

Владеть:

- умением представлять результаты испытаний, исследований, анализа полученных данных.

- умением применять навыками выбора схем сертификации новых технологий, предприятий технического сервиса, машин и оборудования.

3. Объем дисциплины и виды учебной работы

Общая трудоёмкость дисциплины составляет 3 зачетные единицы

Вид учебной работы	Всего часов очное	Очная форма обучения	Всего часов заочно	Заочная форма обучения
		Курс/ семестр		Курс/ семестр
		2/3		2/3
Контактная работа (всего)	42,25	42,25	13,8	13,8
В том числе:				
Лекции	18	18	6	6
Практические занятия (ПЗ)	18	18	6	6
Лабораторные работы (ЛР)				
Групповые консультации	6	6	1,5	1,5
Промежуточная аттестация	0,25	0,25	0,3	0,3
Контрольная работа				
Самостоятельная работа (всего)	65,75	65,75	94,2	94,2
<i>Общая трудоёмкость, час</i>	108	108	108	108
<i>зач.ед.</i>	3	3	3	3
Вид промежуточной аттестации		Зачет		Зачет



4. Содержание дисциплины

Метрология. Объекты и средства измерений. Погрешности. Основы обеспечения единства измерений. Система технического регулирования. Стандартизация. Подтверждение соответствия. Нормирование точности и взаимозаменяемость. Взаимозаменяемость типовых соединений.

4.1. Модули (разделы) дисциплин и виды занятий

Очная форма обучения

№ п/п	Наименование модуля (раздела) дисциплин	Лекции	Практ. зан.	ГК, ПА	СРС	Всего часов
1	Модуль 1 «Метрология»	4	6	2	16	28
2	Модуль 2 «Техническое регулирование»	4	2	1	10	17
3	Модуль 3 «Взаимозаменяемость и нормирование точности»	10	10	3,25	39,75	63
	Итого	18	18	6,25	65,75	108

Заочная форма обучения

№ п/п	Наименование модуля (раздела) дисциплин	Лекции	Практ. зан.	ГК, ПА	СРС	Всего часов
1	Модуль 1 «Метрология»	2	2		24	28
2	Модуль 2 «Техническое регулирование»	1	1		15	17
3	Модуль 3 «Взаимозаменяемость и нормирование точности»	3	3	1,8	55,2	63
	Итого	6	6	1,8	94,2	108

**4.2. Содержание модулей (разделов) дисциплин**

№ п/п	Наименование модуля (раздела)	Содержание раздела	Трудоёмкость (час.)	Формируемые компетенции	Форма контроля
1	Модуль 1 «Метрология»	Тема 1.1 Физические величины и единицы их измерения Тема 1.2. Виды измерений Тема 1.3. Погрешности и выбор средств измерений Тема 1.4. Основы обеспечения единства измерений	28	ОПК-3 ПК-2	Тестирование, Решение задач Опрос
2	Модуль 2 «Техническое регулирование»	Тема 2.1 Система технического регулирования Тема 2.2. Стандартизация в РФ Тема 2.3. Подтверждение соответствия	17	ОПК-3 ПК-2	Тестирование, отчеты по практическом работам Опрос
3	Модуль 3 «Взаимозаменяемость и нормирование точности»	Тема 3.1 Взаимозаменяемость и ее виды Тема 3.2. Допуски и посадки гладких цилиндрических поверхностей Тема 3.3. Нормирование точности типовых соединений	63	ОПК-3 ПК-2	Тестирование, отчеты по практическим работам, Решение задач Опрос

**4.3. Детализация самостоятельной работы**

№ п/п	№ модуля (раздела) дисциплины	Виды самостоятельной работы	Трудоемкость, часы	
			очная	заочная
1.	Модуль 1. Метрология	Проработка учебного материала по конспектам, учебной и научной литературе, изучение учебного материала, перенесенного с аудиторных занятий на самостоятельную проработку,	16	24
2.	Модуль 2. Техническое регулирование	Проработка учебного материала по конспектам, учебной и научной литературе, изучение учебного материала, перенесенного с аудиторных занятий на самостоятельную проработку,	10	15
3.	Модуль 3. Взаимозаменяемость и нормирование точности	Проработка учебного материала по конспектам, учебной и научной литературе, изучение учебного материала, перенесенного с аудиторных занятий на самостоятельную проработку, выполнение курсовой работы	39,75	55,2
		Всего часов	65,75	94,2

5. Перечень учебно-методического обеспечения для самостоятельной работы обучающихся

1. Казанцева Н.К. Методические рекомендации по самостоятельной работе по дисциплине «Метрология, стандартизация и сертификация». – Екатеринбург: УрГАУ, 2022.- 87 с.

6. Фонд оценочных средств для проведения промежуточной аттестации обучающихся по дисциплине

Оценочные средства для текущего контроля успеваемости, промежуточной аттестации по итогам освоения дисциплины (ФОС) приведены в приложении 1 к рабочей программе

Текущий контроль качества освоения отдельных тем и модулей дисциплины осуществляется на основе рейтинговой системы. Этот контроль проводится в течение семестра и качество усвоения материала (выполнения задания) оценивается в баллах, в соответствии с рейтинг-планом дисциплины.

Зачет проводится в конце 3 семестра и оценивается по системе: «зачтено», «не зачтено».

Измерительные средства по промежуточному контролю знаний студентов представлены в балльно-рейтинговой системе.

Рейтинговая система оценки зачета по дисциплине «Метрология, стандартизация и сертификация»

Сумма баллов	Оценка	Характеристика
91-100	зачтено	глубокие и всесторонние знания дисциплины и умение творчески выполнять предложенные задания
74-90	зачтено	полные знания дисциплины и умение успешно выполнить



		предложенные задания
61-73	зачтено	знания дисциплины в объеме, достаточном для продолжения обучения, когда освоены основные понятия и закономерности, и умение в основном выполнить предложенные задания
0-60	не зачтено	значительные пробелы в знании дисциплины, когда не усвоены основные понятия и закономерности, неспособность выполнить предложенные задания

7. Перечень основной и дополнительной учебной литературы, необходимой для освоения дисциплины

1. *Атрошенко, Ю. К.* Метрология, стандартизация и сертификация. Сборник лабораторных и практических работ : учебное пособие для вузов / Ю. К. Атрошенко, Е. В. Кравченко. — Москва : Издательство Юрайт, 2020. — 176 с. — (Высшее образование). — ISBN 978-5-534-01312-2. — Текст : электронный // ЭБС Юрайт [сайт]. — URL: <http://biblio-online.ru/bcode/451450>

2. *Сергеев, А. Г.* Метрология, стандартизация и сертификация в 2 ч. Часть 1. Метрология : учебник и практикум для вузов / А. Г. Сергеев. — 3-е изд., перераб. и доп. — Москва : Издательство Юрайт, 2020. — 324 с. — (Высшее образование). — ISBN 978-5-534-03643-5. — Текст : электронный // ЭБС Юрайт [сайт]. — URL: <http://biblio-online.ru/bcode/451931>

3. *Сергеев, А. Г.* Метрология, стандартизация и сертификация в 2 ч. Часть 2. Стандартизация и сертификация : учебник и практикум для вузов / А. Г. Сергеев, В. В. Терегеря. — 3-е изд., перераб. и доп. — Москва : Издательство Юрайт, 2020. — 325 с. — (Высшее образование). — ISBN 978-5-534-03645-9. — Текст : электронный // ЭБС Юрайт [сайт]. — URL: <http://biblio-online.ru/bcode/451932>

4. *Пухаренко, Ю. В.* Метрология, стандартизация и сертификация. Интернет-тестирование базовых знаний [Электронный ресурс] : учебное пособие / Ю. В. Пухаренко, В. А. Норин. — Электрон. дан. — Санкт-Петербург : Лань, 2019. — 308 с. — Режим доступа: <https://e.lanbook.com/book/111208>

5. *Радкевич, Я. М.* Метрология, стандартизация и сертификация в 3 ч. Часть 1. Метрология : учебник для вузов / Я. М. Радкевич, А. Г. Схиртладзе. — 5-е изд., перераб. и доп. — Москва : Издательство Юрайт, 2020. — 235 с. — (Высшее образование). — ISBN 978-5-534-01917-9. — Текст : электронный // ЭБС Юрайт [сайт]. — URL: <http://biblio-online.ru/bcode/451772>

6. *Радкевич, Я. М.* Метрология, стандартизация и сертификация в 3 ч. Часть 2. Стандартизация : учебник для вузов / Я. М. Радкевич, А. Г. Схиртладзе. — 5-е изд., перераб. и доп. — Москва : Издательство Юрайт, 2020. — 481 с. — (Высшее образование). — ISBN 978-5-534-01929-2. — Текст : электронный // ЭБС Юрайт [сайт]. — URL: <http://biblio-online.ru/bcode/451785>

7. *Радкевич, Я. М.* Метрология, стандартизация и сертификация в 3 ч. Часть 3. Сертификация : учебник для вузов / Я. М. Радкевич, А. Г. Схиртладзе. — 5-е изд., перераб. и доп. — Москва : Издательство Юрайт, 2020. — 132 с. — (Высшее образование). — ISBN 978-5-534-08499-3. — Текст : электронный // ЭБС Юрайт [сайт]. — URL: <http://biblio-online.ru/bcode/451786>

Дополнительная литература



8. Тришина Т.В. Метрология, стандартизация и сертификация. Лабораторный практикум [Электронный ресурс] : учебное пособие / Т.В. Тришина, В.И. Трухачев, А.Н. Беляев. — Электрон. текстовые данные. — Воронеж: Воронежский Государственный Аграрный Университет им. Императора Петра Первого, 2017. — 232 с. — 978-5-7267-0960-4. — Режим доступа: <http://www.iprbookshop.ru/72700.html>

9. Метрология, стандартизация и сертификация. Практикум [Электронный ресурс] : учебное пособие / В.Н. Кайнова [и др.]. — Электрон. дан. — Санкт-Петербург : Лань, 2015. — 368 с. — Режим доступа: <https://e.lanbook.com/book/61361> Метрология, стандартизация и сертификация. Практикум [Электронный ресурс] : учебное пособие / В.Н. Кайнова [и др.]. — Электрон. дан. — Санкт-Петербург : Лань, 2015. — 368 с. — Режим доступа: <https://e.lanbook.com/book/61361>

8. Перечень ресурсов информационно-телекоммуникационной сети «Интернет», необходимых для освоения дисциплины

а) Интернет-ресурсы, библиотеки:

- электронные учебно-методические ресурсы (ЭУМР),
- электронный каталог Web ИРБИС;
- электронные библиотечные системы:
 - ЭБС «Лань» – Режим доступа: <http://e.lanbook.com>
 - ЭБС «Юрайт» - Режим доступа: <https://urait.ru/>;
 - ЭБС IPRbooks- Режим доступа: <http://www.iprbookshop.ru>
 - ЭБС «Руконт» – Режим доступа: <http://lib.rucont.ru>

- доступ к информационным ресурсам «eLIBRARY», «Polpred.com».

б) Справочная правовая система «Консультант Плюс».

в) Научная поисковая система – ScienceTechnology.

г) Официальный сайт ФГБУ «СПЕЦЦЕНТРУЧЕТ В АПК» Министерства сельского хозяйства Российской Федерации - <http://www.specagro.ru/#/>.

д) Система ЭИОС на платформе Moodle.

Обучающимся обеспечен доступ к современным профессиональным базам данных:

- базы данных ФГБНУ «Росинформагротех» <https://www.rosinformagrotech.ru/databases>

- базы данных Федерального агентства по техническому регулированию и метрологии

«Росстандарт» <https://www.gost.ru/opendata>

- документографическая база данных ЦНСХБ АГРОС

<http://www.cnsnb.ru/artefact3/ia/ia1.asp?lv=11&un=anonymous&p1=&em=c2R>

- международная информационная система по сельскому хозяйству и смежным с ним отраслям - AGRIS <http://agris.fao.org/agris-search/index.do>

- базы данных официального сайта ФГБУ «СПЕЦЦЕНТРУЧЕТ В АПК» Министерства сельского хозяйства Российской Федерации - <http://www.specagro.ru/#/>

9. Методические указания для обучающихся по освоению дисциплины

Учебным планом при изучении дисциплины предусмотрены лекции и практические занятия, а также самостоятельная работа обучающихся.

Практические занятия проводятся с целью закрепления и более тщательной проработки материала по основным разделам дисциплины, а также с целью получения профессиональных навыков и умений.



Чтобы получить необходимое представление о дисциплине и о процессе организации её изучения, целесообразно в первые дни занятий ознакомиться с рабочей программой дисциплины на платформе MOODLE или на сайте университета.

В процессе изучения дисциплины, обучающиеся должны составлять свой конспект лекций, а также ознакомиться с литературой, указанной в списке основной и дополнительной литературы.

Основные понятия и определения, используемые в курсе, можно эффективно закрепить, обратившись к тексту глоссария.

Проверить степень овладения дисциплиной помогут вопросы для самопроверки и самоконтроля (вопросы к зачету), ответы на которые позволят студенту систематизировать свои знания, а также тесты, выложенные на платформе MOODLE в фонде оценочных средств по дисциплине.

Обучение студентов предусмотрено с применением ЭО и ДОТ. Технологии обучения: онлайн-курсы; прямая трансляция из аудиторий; электронные образовательные ресурсы; вебинары; взаимодействие через социальные сети, мессенджеры; взаимодействие по электронной почте; проведение лекций, практических занятий, лабораторных занятий и промежуточной аттестации через цифровые платформы (Microsoft Teams, Zoom и др.). Режимы дистанционного обучения: асинхронный, синхронный.

10. Перечень информационных технологий, используемых при осуществлении образовательного процесса по дисциплине, включая перечень программного обеспечения и информационных справочных систем

Для формирования компетенций у обучающихся в процессе изучения дисциплины применяются традиционные (пассивные) и инновационные (активные) технологии обучения в зависимости от учебных целей с учетом различного сочетания форм организации образовательной деятельности и методов ее активизации с приоритетом самостоятельной работы обучающихся.

Для успешного овладения дисциплиной используются информационные технологии обучения:

при чтении лекций и проведении лабораторно-практических занятий используются презентации лекционного материала в программе Microsoft Office (Power Point), видеоматериалы различных интернет-ресурсов, осуществляется выход на профессиональные сайты.

Программное обеспечение:

– Операционная система Microsoft Windows Professional 10 Single Upgrade Academic OLP 1 License No Level: Лицензия №66734667 от 12.04.2016 г. (бессрочная).

– Операционная система Microsoft WinHome 10 Russian Academic OLP License No Level Legalization Get Genuine: Лицензия №66734667 от 12.04.2016 г. (бессрочная).

– Пакет офисных приложений Microsoft Office 2016 Single Academic OLP License No Level: Лицензия 66734667 от 12.04.2016 (включает Word, Excel, PowerPoint) (бессрочная).

– Комплексная система антивирусной защиты Kaspersky Total Security для бизнеса Russian Edition.250-499 Node 2 years Education Renewal License Лицензия № 2434-200303-114629-153-1071 от 03.03.2020 г.

– Учебный комплект КОМПАС-3DV15 на 50 мест, сублицензионный договор №642 на передачу неисключительных прав на программы для ЭВМ от 04 декабря 2014 года, лицензия бессрочная.

– Система дистанционного обучения на платформе Moodle.



– Система Антиплагиат. ВУЗ. Лицензия GPLv3

Информационные справочные системы:

- Информационно-правовой портал ГАРАНТ – режим доступа: <http://www.garant.ru/>
- Электронный периодический справочник «ГАРАНТ-Максимум»
- Справочная правовая система «Консультант Плюс»

11. Материально-техническая база, необходимая для осуществления образовательного процесса по дисциплине

Наименование специальных помещений и помещений для самостоятельной работы	Оснащенность специальных помещений и помещений для самостоятельной работы	Перечень лицензионного программного обеспечения. Реквизиты подтверждающего документа
Помещения для лекционных занятий		
Учебная аудитория для проведения групповых лекционных и практических занятий текущих консультаций, текущей и итоговой аттестации.	Мобильная мультимедийная установка: экран, ноутбук, колонки, доска, столы, стулья	<ul style="list-style-type: none">– Операционная система Microsoft Windows Professional 10 Single Upgrade Academic OLP 1 License No Level: Лицензия №66734667 от 12.04.2016 г. (бессрочная).– Операционная система Microsoft WinHome 10 Russian Academic OLP License No Level Legalization Get Genuine: Лицензия №66734667 от 12.04.2016 г. (бессрочная).– Пакет офисных приложений Microsoft Office 2016 Single Academic OLP License No Level: Лицензия 66734667 от 12.04.2016 (включает Word, Excel, PowerPoint) (бессрочная).– Комплексная система антивирусной защиты Kaspersky Total Security для бизнеса Russian Edition.250-499 Node 2 years Education Renewal License Лицензия № 2434-200303-114629-153-1071 от 03.03.2020 г.– Система дистанционного обучения на платформе Moodle.
Помещения для практических занятий		
Лаборатория метрологии, стандартизации и качества оценки 4104	Микроскоп малый инструментальный ММИ-2, плита поверочная контрольная, меры длины концевые плоскопараллельные, штангенциркули ШЦ-I, ШЦ-II, штангенрейсмас ШР, штангенглубиномер ШГ, микрометры гладкие МК, микрометры резьбовые со вставками типа МВМ, проволоочки и ролики для измерения среднего диаметра резьбы, микрометр типа ИГП, микрометр рычажный МР, скоба индикаторная типа СИ, нутрометр индикаторные типа НИ, индикатор часового типа ИЧ-10, индикаторы малогабаритные с ценой деления 0,001 и 0,002, стойка для измерительных головок, нутрометр микрометрический НМ, глубиномер	<ul style="list-style-type: none">– Операционная система Microsoft Windows Professional 10 Single Upgrade Academic OLP 1 License No Level: Лицензия №66734667 от 12.04.2016 г. (бессрочная).– Операционная система Microsoft WinHome 10 Russian Academic OLP License No Level Legalization Get Genuine: Лицензия №66734667 от 12.04.2016 г. (бессрочная).– Пакет офисных приложений Microsoft Office 2016 Single Academic OLP License No Level: Лицензия 66734667 от 12.04.2016 (включает Word, Excel, PowerPoint)



	микрометрический ГМ, скоба рычажная СР, угломер с нониусом типа 1-2 (мод.2УМ), угломер оптический, межцентромер КДП-300, штангензубомер ШЗ-18, шагомер мод.21501, эвольвентомер, калибры гладкие (калибры-скобы, калибры-пробки), калибры для контроля резьб (резьбовые кольца, пробки), скобы регулируемые, образцы шероховатости, призмы. Мобильная мультимедийная установка: экран, ноутбук, колонки, доска, столы, стулья	(бессрочная). – Комплексная система антивирусной защиты Kaspersky Total Security для бизнеса Russian Edition.250-499 Node 2 yeas Education Renewal License Лицензия № 2434-200303-114629-153-1071 от 03.03.2020 г – Система дистанционного обучения на платформе Moodle..
Помещение для хранения и профилактического обслуживания учебного оборудования ауд. 4114	Оборудование для ремонта и обслуживания. Расходные материалы	
Помещения для самостоятельной работы		
Помещение для самостоятельной работы - читальный зал 5207, 5208;	Стол, стулья, компьютеры с выходом в интернет	– Операционная система Microsoft Windows Professional 10 Single Upgrade Academic OLP 1 License No Level: Лицензия №66734667 от 12.04.2016 г. (бессрочная). – Операционная система Microsoft WinHome 10 Russian Academic OLP License No Level Legalization Get Genuine: Лицензия №66734667 от 12.04.2016 г. (бессрочная). – Пакет офисных приложений Microsoft Office 2016 Single Academic OLP License No Level: Лицензия 66734667 от 12.04.2016 (включает Word, Excel, PowerPoint) (бессрочная). – Комплексная система антивирусной защиты Kaspersky Total Security для бизнеса Russian Edition.250-499 Node 2 yeas Education Renewal License Лицензия № 2434-200303-114629-153-1071 от 03.03.2020 г. срок до 14.03.2022 г. – Система дистанционного обучения на платформе Moodle.
аудитория 5114	Стол, стулья	

12. Особенности обучения студентов с ограниченными возможностями здоровья

Для инвалидов и лиц с ограниченными возможностями здоровья предъявляются особые требования к организации образовательного процесса и выбору методов и форм обучения при изучении данной дисциплины.



Для обучения студентов с нарушением слуха предусмотрены следующие методы обучения:

- объяснительно-иллюстративный метод (лекция, работа с литературой);
- репродуктивный (студенты получают знания в готов виде);
- программированный или частично-поисковый (управление и контроль познавательной деятельности по схеме, образцу).

Для повышения эффективности занятия используются следующие средства обучения:

- учебная, справочная литература, работа с которой позволяет развивать речь, логику, умение обобщать и систематизировать информацию;
- словарь понятий, способствующих формированию и закреплению терминологии;
- структурно-логические схемы, таблицы и графики, концентрирующие и обобщающие информацию, опорные конспекты, активирующие различные виды памяти;
- раздаточный материал, позволяющий осуществить индивидуальный и дифференцированный подход, разнообразить приемы обучения и контроля;
- технические средства обучения.

Во время лекции используются следующие приемы:

- наглядность;
- использование различных форм речи: устной или письменной – в зависимости от навыков, которыми владеют студенты;
- разделение лекционного материала на небольшие логические блоки.

Учитывая специфику обучения слепых и слабовидящих студентов, соблюдаются следующие условия:

- дозирование учебных нагрузок;
- применение специальных форм и методов обучения, оригинальных учебников и наглядных пособий;

Во время проведения занятий происходит частое переключение внимания обучающихся с одного вида деятельности на другой. Также учитываются продолжительность непрерывной зрительной нагрузки для слабовидящих. Учет зрительной работы строго индивидуален.

Искусственная освещенность помещения, в которых занимаются студенты с пониженным зрением, оставляет от 500 до 1000 лк. На занятиях используются настольные лампы.

Формы работы со студентами с нарушениями опорно-двигательного аппарата следующие:

- лекции групповые (проблемная лекция, лекция-презентация, лекция-диалог, лекция с применением дистанционных технологий и привлечением возможностей интернета);
- индивидуальные беседы;
- мониторинг (опрос, анкетирование).

Конкретные виды и формы самостоятельной работы обучающихся лиц с ограниченными возможностями здоровья и инвалидов устанавливаются преподавателем самостоятельно. Выбор форм и видов самостоятельной работы обучающихся с ОВЗ и инвалидов осуществляются с учетом их способностей, особенностей восприятия и готовности к освоению учебного материала. При необходимости обучающимся предоставляется дополнительное время для консультаций и выполнения заданий.

При обучении лиц с ограниченными возможностями здоровья с применением электронного обучения и дистанционных образовательных технологий предусматривают возможность приема-передачи информации в доступных для них формах.



ФГБОУ ВО Уральский ГАУ

Рабочая программа учебной дисциплины
«Метрология, стандартизация и сертификация»

**ЛИСТ РЕГИСТРАЦИИ ДОПОЛНЕНИЙ И ИЗМЕНЕНИЙ
К РАБОЧЕЙ ПРОГРАММЕ УЧЕБНОЙ ДИСЦИПЛИНЫ
на 2023-2024 учебный год**

Внести в рабочую программу следующие изменения и дополнения:

Внести изменения и дополнения в П.7 на основании обновленного обеспечения образовательного процесса учебной и учебно-методической литературой.

1. Леонов, О. А. Метрология, стандартизация и сертификация : учебник для вузов / О. А. Леонов, Н. Ж. Шкаруба, В. В. Карпузов. — 3-е изд., стер. — Санкт-Петербург : Лань, 2022. — 196 с. — ISBN 978-5-8114-9404-0. — Текст : электронный // Лань : электронно-библиотечная система. — URL: <https://e.lanbook.com/book/195442> (дата обращения: 31.01.2023). — Режим доступа: для авториз. пользователей.

Изменения к рабочей программе учебной дисциплины согласованы на заседании учебно-методической комиссии факультета инженерных технологий, протокол № 05 от 14.02.2023 г.

Изменения к рабочей программе учебной дисциплины утверждены на заседании ученого совета факультета инженерных технологий, протокол № 89 от 14.02.2023 г.

Руководитель образовательной программы

Г.А. Иовлев

Министерство сельского хозяйства Российской Федерации
Федеральное государственное образовательное
учреждение высшего образования
«Уральский государственный аграрный университет»
Факультет инженерных технологий
Кафедра технологии металлов и ремонта машин

ФОНД ОЦЕНОЧНЫХ СРЕДСТВ

учебной дисциплины

«МЕТРОЛОГИЯ, СТАНДАРТИЗАЦИЯ И СЕРТИФИКАЦИЯ»

по направлению подготовки

23.03.03 «Эксплуатация транспортно-технологических машин и комплексов»

Направленность (профиль) программы - Сервис транспортных и транспортно-технологических машин и оборудования (сельское хозяйство)

уровень подготовки - бакалавриат

квалификация (степень) выпускника - бакалавр

Разработчики:

Казанцева Н.К. доц., канд.техн.наук

Александров В.А. доц., канд.техн.наук

Утверждено на заседании кафедры ТМ и РМ

Заведующий кафедрой В.А. Александров

Екатеринбург, 2021

ПЕРЕЧЕНЬ КОМПЕТЕНЦИЙ С УКАЗАНИЕМ ЭТАПОВ ИХ ФОРМИРОВАНИЯ В ПРОЦЕССЕ ОСВОЕНИЯ ОБРАЗОВАТЕЛЬНОЙ ПРОГРАММЫ

Индекс компетенции	Формулировка	Разделы дисциплины		
		1	2	3
ОПК-3	способен в сфере своей профессиональной деятельности проводить измерения и наблюдения, обрабатывать и представлять экспериментальные данные и результаты испытаний	+	+	+
ПК-2	способен осуществлять производственный контроль параметров технологических процессов, качества продукции и выполненных работ при техническом обслуживании и ремонте транспортно-технологических машин и оборудования	+	+	+

2. ОПИСАНИЕ ПОКАЗАТЕЛЕЙ И КРИТЕРИЕВ ОЦЕНИВАНИЯ КОМПЕТЕНЦИЙ НА РАЗЛИЧНЫХ ЭТАПАХ ИХ ФОРМИРОВАНИЯ, ОПИСАНИЕ ШКАЛ ОЦЕНИВАНИЯ

2.1 Текущий контроль

Индекс	Планируемые результаты	Раздел дисциплины	Содержание требования в разрезе разделов дисциплины	Технология формирования	Форма оценочного средства (контроля)	№ задания		
						Пороговый уровень	Базовый уровень	Повышенный
ОПК-3 ПК-2	Знать научные основы технологических процессов в области эксплуатации транспортно-технологических машин	1, 2,3	Основы метрологии, методы и средства измерений.	Лекции Лабораторные работы Самостоятельная работа	Защита лабораторной работы Решение задач Тестирование	Лаб. 1-4, Тесты Задачи 1-15		
	Уметь использовать научные основы технологических процессов в области эксплуатации транспортно-технологических машин	1, 2,3	Законодательные и нормативные акты, методические материалы по стандартизации и управлению качеством; организация и технология стандартизации и сертификации продукции	Лекции Лабораторные работы Самостоятельная работа	Защита лабораторной работы Решение задач	Лаб. 1-4, Тесты Задачи 1-15		
	Владеть научными основами технологических процессов в	1, 2,3	Нормативные документы по стандартизации и сертификации.	Лекции Лабораторные	Защита лабораторной	Лаб. 1-4 Тесты		

	области эксплуатации транспортно-технологических машин и комплексов			работы Самостоятельная работа	работы Решение задач Домашнее задание	Задачи 1-15
ОПК -3, ПК-2	Знать основы метрологического обеспечения и технического контроля	1, 2,3	Основы метрологии, методы и средства измерений. Законодательные и нормативные акты, методические материалы по стандартизации и управлению качеством; организация и технология стандартизации и сертификации.	Лекции Лабораторные работы Самостоятельная работа	Защита лабораторной работы Решение задач Тестирование	Лаб. 1-4, Тесты Задачи 1-15
	Уметь выполнять работы по метрологическому обеспечению и техническому контролю	1, 2,3	Средства измерения для контроля механических, газодинамических и электрических параметров транспортно-технологических машин и оборудования.	Лекции Лабораторные работы Самостоятельная работа	Защита лабораторной работы Решение задач	Лаб. 1-4, Тесты Задачи 1-15
	Владеть навыками работ по метрологическому обеспечению и техническому контролю	1, 2,3	Нормативные документы по метрологическому обеспечению и техническому контролю, стандартизации и сертификации.	Лекции Лабораторные работы Самостоятельная работа	Защита лабораторной работы Решение задач Домашнее задание	Лаб. 1-4 Тесты Задачи 1-15
ОПК -3, ПК-2	Знать методику проведения измерительного эксперимента и оценки результатов измерения	1, 2,3	Основы метрологии, методы и средства измерений.	Лекции Лабораторные работы Самостоятельная работа	Защита лабораторной работы Решение задач Тестирование	Лаб. 1-4, Тесты Задачи 1-15
	Уметь проводить измерительный эксперимент и оценивать результаты измерения	1, 2,3	Методы и средства измерений, оценка точности результатов измерений.	Лекции Лабораторные работы Самостоятельная работа	Защита лабораторной работы Решение задач	Лаб. 1-4, Тесты Задачи 1-15

	Владеть методикой проведения измерительного эксперимента и оценки результатов измерения	1, 2,3	Методы и средства измерений, оценка точности результатов измерений.	Лекции Лабораторные работы Самостоятельная работа	Защита лабораторной работы Решение задач Домашнее задание	Лаб. 1-4 Тесты Задачи 1-15
--	---	--------	---	---	---	----------------------------------

2.2. Промежуточная аттестация

индекс	Планируемые результаты	Технология формирования	Форма оценочного средства (контроля)	№ задания		
				Пороговый уровень	Базовый уровень	Повышенный уровень
ОПК-3	Знать научные основы технологических процессов в области эксплуатации транспортно-технологических машин	Лекции, лабораторные занятия, задачи, самостоятельная работа	зачет	Вопросы к зачету 1-30 Задачи 1-15		
	Уметь использовать научные основы технологических процессов в области эксплуатации транспортно-технологических машин	Лекции, лабораторные занятия, задачи, самостоятельная работа	зачет	Вопросы к зачету 1-30 Задачи 1-15		
	Владеть научными основами технологических процессов в области эксплуатации транспортно-технологических машин и комплексов	Лекции, лабораторные занятия, задачи, самостоятельная работа	зачет	Вопросы к зачету 1-30 Задачи 1-15		
ПК-2	Знать основы метрологического обеспечения и технического контроля	Лекции, лабораторные занятия, задачи, самостоятельная работа	зачет	Вопросы к зачету 1-30 Задачи 1-15		
	Уметь выполнять работы по метрологическому обеспечению и техническому контролю	Лекции, лабораторные занятия, задачи, самостоятельная работа	зачет	Вопросы к зачету 1-30 Задачи 1-15		
	Владеть навыками работ по метрологическому обеспечению и техническому контролю	Лекции, лабораторные занятия, задачи, самостоятельная работа	зачет	Вопросы к зачету 1-30 Задачи 1-15		

3.ТИПОВЫЕ КОНТРОЛЬНЫЕ ЗАДАНИЯ ИЛИ ИНЫЕ МАТЕРИАЛЫ, НЕОБХОДИМЫЕ ДЛЯ ОЦЕНКИ ЗНАНИЙ, УМЕНИЙ, НАВЫКОВ И (ИЛИ) ОПЫТА ДЕЯТЕЛЬНОСТИ, ХАРАКТЕРИЗУЮЩИХ ЭТАПЫ ФОРМИРОВАНИЯ КОМПЕТЕНЦИЙ В ПРОЦЕССЕ ОСВОЕНИЯ ДИСЦИПЛИНЫ И КЛЮЧИ (ОТВЕТЫ) К КОНТРОЛЬНЫМ ЗАДАНИЯМ, МАТЕРИАЛАМ, НЕОБХОДИМЫМ ДЛЯ ОЦЕНКИ ЗНАНИЙ

3.1 Контрольные вопросы к зачету

1. Понятие качества. Показатели качества
2. Физические величины
3. Измерительные шкалы
4. Международная система единиц СИ
5. Виды и методы измерений
6. Средства измерения
7. Погрешности. Классификация погрешностей
8. Прямые многократные данные измерения, обработка результатов
9. Погрешности при косвенных измерениях
10. Классы точности средств измерений
11. Факторы, влияющие на выбор средств измерений
12. Критерии качества измерений
13. Понятие технического регулирования
14. Технические регламенты
15. Нормативные документы по стандартизации
16. Цели и принципы подтверждение соответствия
17. Формы и виды подтверждения соответствия
18. Объекты сертификации
19. Схемы сертификации и декларирования
20. Участники сертификации
21. Конкурентоспособность продукции. Основные критерии конкурентоспособности
22. Взаимозаменяемость, ее виды
23. Основные понятия о допусках и посадках
24. Шероховатость поверхности
25. Точность формы и расположения поверхностей
26. Размерные цепи, основные положения
27. Допуски и посадки подшипников качения
28. Стандартизация норм точности зубчатых соединений
29. Нормы точности резьбовых соединений
30. Нормы точности шпоночных и шлицевых соединений

Критерии оценки на зачете

Результат зачета	Критерии
«зачтено»	Обучающийся показал знания основных положений учебной дисциплины, умение решать конкретные практические задачи, предусмотренные рабочей программой, ориентироваться в рекомендованной справочной литературе, умеет правильно оценить полученные результаты расчетов или эксперимента
«не зачтено»	При ответе обучающегося выявились существенные пробелы в знаниях основных положений учебной дисциплины, неумение с помощью преподавателя получить правильное решение конкретной практической задачи из числа предусмотренных рабочей программой учебной дисциплины

3.2 Лабораторные работы

1. Измерение размеров деталей штангенинструментами
2. Измерение размеров деталей микрометрическими инструментами
3. Контроль гладких цилиндрических деталей
4. Измерение и контроль точности зубчатых колес

Критерии оценки лабораторного занятия

Оценка	Критерии
Повышенный уровень «отлично»	Лабораторные задания выполнены в полном объеме, приведен теоретический расчет и обоснование примененных методов и средств
Базовый уровень «хорошо»	Лабораторные задания выполнены в полном объеме, имеются пробелы и неточности в теоретическом расчете или в обоснование примененных методов и средств
Пороговый уровень «удовлетворительно»	Лабораторные задания выполнены в полном объеме, имеются ошибки в теоретическом расчете или в обосновании примененных методов и средств

**При ответе ниже порогового уровня компетенция (или её часть) считается не сформированной.*

3.3 Тестовые задания к текущему контролю успеваемости студентов

«Объекты и средства измерений»

1. В системе СИ буквой N обозначают ...

- силу света
- частоту вращения
- количество вещества
- давление

2. В целях упорядочения терминологии и приближения ее к международной в РМГ 29 - 99 термин «образцовое средство измерений» заменен термином ...

- «рабочий эталон»
- «вторичный эталон»
- «образцовый эталон»
- «первичное средство измерений»

3. Проводимые одновременно измерения нескольких одноименных величин, при которых искомые значения величин определяются путем решения системы уравнений, получаемых при измерениях этих величин в различных сочетаниях, называются ...

- прямыми
- совокупными
- совместными
- косвенными

4. Расстояние между серединами двух соседних отметок шкалы называется ...

- ценой деления шкалы
- градуировочной характеристикой
- вариацией показаний прибора
- длиной деления шкалы

5. Метод измерения – это:

физическое явление или эффект, положенное в основу измерений.

Прием или совокупность приемов сравнения измеряемой физической величины с ее единицей в соответствии с реализованным принципом измерений.

Установленная совокупность операций и правил при измерении, выполнение которых обеспечивает получение результатов измерений с гарантированной точностью.

6. . При классификации по конструктивному исполнению различают следующие средства измерений:

Стандартизованные.

Меры физической величины однократные и многократные.

Автоматизированные.

Измерительные системы.

Средства измерений, предназначенные для измерений, вязанных с передачей размера единицы другим средствам измерений.

7. . Силе тока 0,1 А соответствуют следующие значения:

1 мА

100 мА

0,001 мА

0,01 мА

1 дА.

8. . Температура воздуха в градусах Цельсия определяется по шкале:

наименований

порядка

интервалов

абсолютной.

9. По степени условной независимости от других величин различают величины:

основные

грубые

абсолютные

относительные.

10. Что такое измерение?

Количественная определенность единицы физической величины, воспроизводимой или хранимой средством измерения.

Измерение – совокупность операций по применению технического средства, хранящего единицу величины, обеспечивающих нахождения соотношения (в явном или неявном виде) измеряемой величины с ее единицей и получение значения этой величины.

Измерение – это определение количественного значения величины объекта.

Фиксация значения величины или числа по показывающему устройству средства измерений в заданный момент времени.

«Стандартизация и сертификация»

1. Каковы принципы стандартизации в РФ?

1.1. Добровольность применения стандартов.

1.2. Создание систем классификации и кодирования технико-экономической и социальной информации.

1.3. Обеспечение условий для единообразного применения стандартов.

1.4. Содействие соблюдению требований технических регламентов.

1.5. Создание технических комитетов по стандартизации.

2. Кто может быть разработчиком технических регламентов?

2.1. Любое лицо.

2.2. Только национальный орган по стандартизации.

2.3. Только федеральный орган исполнительной власти по техническому регулированию.

3. .В зависимости от методических принципов осуществления унификации различают:

3.1. Межотраслевую унификацию.

3.2. Внутривидовую унификацию.

- 3.3. Межвидовую унификацию.
 - 3.4. Отраслевую унификацию.
 - 3.5. Заводскую унификацию.
 4. Что характеризует коэффициент применимости?
 - 4.1. Уровень унификации.
 - 4.2. Степень взаимоувязанных требований к объектам стандартизации.
 - 4.3. знаменатель геометрической прогрессии при построении параметрического ряда.
 - 4.4. Уровень типизации.
 5. Прерогативой, каких документов является установление обязательных требований?
 - 5.1. Национальных стандартов.
 - 5.2. Общероссийских классификаторов.
 - 5.3. Норм по стандартизации.
 - 5.4. Технических регламентов.
 6. Что понимается под техническим барьером?
 - 6.1. Различия в требованиях национальных и международных стандартов, приводящие к дополнительным усилиям для продвижения продукции на рынок
 - 6.2. Различные показатели качества у одной и той же продукции.
 - 6.3. Различные технические характеристики у одной и той же продукции.
 - 6.4. Вопросы таможенных тарифов.
 7. Какой элемент технического регулирования реализуется через принятие технических регламентов на продукцию и правила метрологии?
 - 7.1. Установление, применение и исполнение обязательных требований к продукции и процессам ЖЦП.
 - 7.2. Установление и применение на добровольной основе требований к продукции и процессам ЖЦП.
 - 7.3. Правовое регулирование в области оценки соответствия.
 8. Оптимизацию объектов стандартизации осуществляют:
 - 8.1. Экспертными методами.
 - 8.2. Экономико-математическими методами.
 - 8.3. Социологическими методами.
 9. Что характеризуют показатели стандартизации и унификации?
 - 9.1. Насыщенность изделия стандартными, унифицированными и оригинальными составными частями.
 - 9.2. Информационную выразительность изделия.
 - 9.3. Насыщенность изделия стандартными и унифицированными изделиями.
 10. .Что является теоретической базой современной стандартизации?
 - 10.1. Закон РФ «О техническом регулировании».
 - 10.2. Принципы и функции стандартизации.
 - 10.3. Система предпочтительных чисел.
 - 10.4. Параметрическая стандартизация.
- «Взаимозаменяемость гладких цилиндрических поверхностей»**
1. (несколько ответов) Номинальный размер - это
 - 1) основной размер, определяемый исходя из функционального назначения детали или узла, он проставляется на чертеже и служит началом отклонения.
 - 2) размер, установленный измерением
 - 3) нижний предельный размер
 - 4) $D_{\max} = D + ES$
 - 5) $D = D_{\min} - EI$
 2. Действительный размер –
 - 1) основной размер элемента, определяемый исходя из функционального назначения детали.

2) Размер элемента, установленный измерением.

3) Нижний предельный размер элемента.

4) Верхний предельный размер элемента.

3. Предельные отклонения могут принимать значения

1) положительные и равные нулю.

2) только положительные.

3) положительные, отрицательные и равные нулю.

4. Предельные размеры элемента

1) наибольший и наименьший размеры элемента, установленные измерением.

2) размеры, определенные исходя из функционального назначения элемента.

3) два предельно допустимых размера, между которыми должен находиться действительный размер годной детали.

5. Нижнее предельное отклонение –

1) алгебраическая разность между наибольшим и наименьшим предельными размерами.

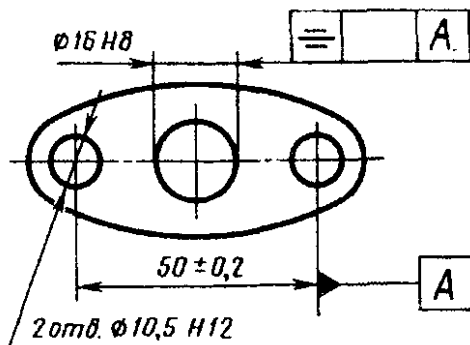
2) алгебраическая разность между наименьшим и номинальным размерами.

3) алгебраическая разность между номинальным и действительным размерами.

6. Соответствие названия терминов и их содержания

Номинальный размер	Размер, установленный исходя их функционального назначения детали
Номинальный размер	Размер, который служит началом отсчета отклонений
Действительный размер	Размер установленный измерением
Предельное отклонение	Алгебраическая разность между предельным и номинальным размерами
Действительное отклонение	Алгебраическая разность между действительным и номинальным размером

7. Номинальный размер между центрами 2отверстий $\varnothing 10,5$ мм



8. Нижний предельный размер отверстия

1) $D_{\min} = D + EI$

2) $D_{\min} = D - EI$

3) $D_{\min} = D + ES$

4) $d_{\min} = d + ei$

5) $d_{\min} = d - ei$

6) $d_{\min} = d + es$

9. Верхний и нижний предельные размеры вала

1) $D_{\min} = D + EI$

2) $D_{\min} = D - EI$

3) $D_{\min} = D + ES$

4) $d_{\min} = d + ei$

5) $d_{\min} = d - ei$

6) $d_{\min} = d + es$

10. Верхний предельный размер $\varnothing 120_{-0,120}^{-0,050}$

1) 120,0

2) 120,050

3) 119,950

4) 119,880

5) 120,120

«Шероховатость поверхности»

1. Среди параметров шероховатости выделяют

1. Шаг неровностей

2. амплитуду неровностей

3. высоту неровностей

4. конфигурацию неровностей

5. глубину неровностей

2. К высотным параметрам шероховатости относятся

R_z

1)

2)

S

3)

t_p

4)

R_{\max}

6)

S_m

3. Высотные параметры шероховатости указываются

1) в мм

2) в мкм

3) в %

4. Соответствие названия параметров шероховатости и их условного обозначения

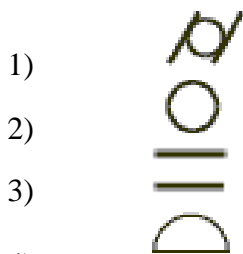
Среднее арифметическое отклонение профиля	R_a
Высота неровностей по десяти точкам	R_z
Наибольшая высота неровностей профиля	R_{\max}
Средний шаг неровностей профиля	S_m
Средний шаг неровностей профиля по вершинам	S
Относительная опорная длина профиля	t_p

5. Соответствие условного обозначения параметров шероховатости и их определения

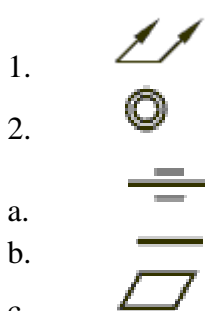
R_a	$= \frac{1}{l} \int_0^l y(x) dx$
R_z	$= \frac{1}{5} \left(\sum_{i=1}^5 h_i \max - \sum_{i=1}^5 h_i \min \right)$
R_{\max}	Расстояние между линией выступов и линией впадин профиля в пределах базовой длины
S_m	$= \frac{1}{n} \sum_{i=1}^n S_{mi}$
S	Средне арифметическое значения шага неровностей профиля по вершинам в пределах базовой длины
t_p	Отношение опорной длины профиля к базовой длине

«Допуски формы и расположения»

1. Отклонение от цилиндричности обозначается условным знаком

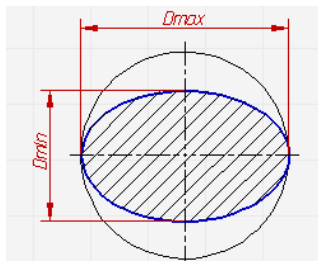


2. Условные обозначения допусков формы

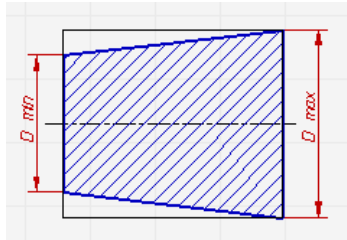


3. Отклонение формы оценивается

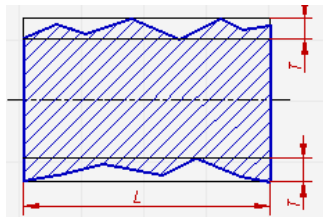
- a. наибольшим расстоянием от точек реального профиля по нормали к прилегающему элементу
- b. наименьшим расстоянием от точек реального профиля по нормали к прилегающему элементу
- c. наибольшим расстоянием от точек реального профиля до базовой поверхности
- d. наименьшим расстоянием от точек реального профиля до базовой поверхности
4. Базой для отсчета отклонения формы реальной поверхности является
- a. номинальный профиль
- b. прилегающий профиль
- c. базовый профиль
- d. ось симметрии номинального профиля.
- e. ось симметрии реального профиля.
5. Отклонение профиля продольного сечения
- a.



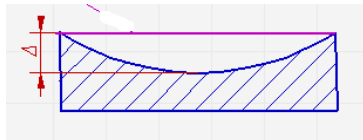
b.



c.



d.



6. Соответствие названия допусков формы условным обозначениям

Допуск прямолинейности	
Допуск плоскостности	
Допуск круглости	
Допуск профиля продольного сечения	
Допуск цилиндричности	

7. Допуски формы
- допуск плоскостности
 - допуск круглости
 - допуск перпендикулярности
 - допуск симметричности
 - допуск параллельности

«Размерные цепи»

1. Размерная цепь - это

- совокупность взаимосвязанных размеров, образующих замкнутый контур и определяющих взаимное положение поверхностей одной или нескольких деталей
- упорядоченная совокупность числовых значений параметра.
- упорядоченная последовательность чисел, предназначенная для унификации значений технических параметров.
- сложный объект, составленный из различных частей, описывающий взаимное расположение этих частей

2. Соответствие названия размерной цепи и ее характеристики

Линейная размерная цепь	размерная цепь, звеньями которой служат
-------------------------	---

	линейные размеры.
Угловая размерная цепь	Звенья цепи представляют собой угловые размеры, отклонения которых могут быть заданы линейных величинах или в угловых
Плоская размерная цепь	размерная цепь, звенья которой расположены в одной или нескольких параллельных плоскостях.
Пространственная размерная цепь	размерная цепь, звенья которой расположены в непараллельных плоскостях произвольно

3.Соответствие между названием звеньев размерной цепи и их содержанием

Звено размерной цепи	один из размеров, образующих размерную цепь.
Замыкающее звено	Звено, определяющее точность всех размеров цепи
Увеличивающее звено	составляющее звено размерной цепи, с увеличением которого (при прочих неизменных) замыкающее звено увеличивается.
Уменьшающее звено	составляющее звено размерной цепи, с увеличением которого (при прочих неизменных) замыкающее звено уменьшается.
Составляющие звенья	Звенья размерной цепи кроме замыкающего, с изменением которых изменяется и замыкающее звено

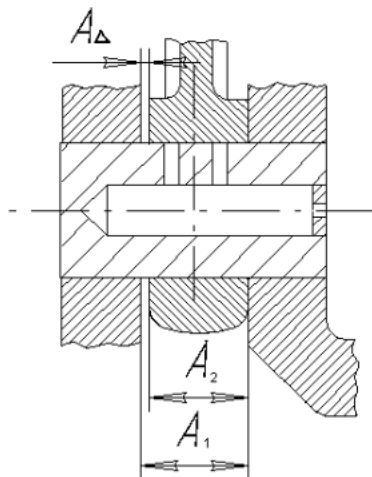
4.По области применения размерные цепи делятся

- 1.линейные
- 2.пространственные
- 3.технологические
- 4.конструктивные
- 5.плоские
- 6.измерительные

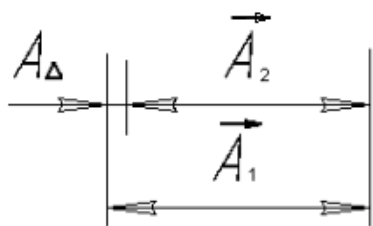
5.Увеличивающее звено размерной цепи – это:

- 1.такое составляющее звено размерной цепи с увеличением которого (при прочих постоянных) замыкающее звено увеличивается
- 2.такое составляющее звено размерной цепи с увеличением которого (при прочих постоянных) замыкающее звено уменьшается
- 3.такое составляющее звено размерной цепи с уменьшением которого (при прочих постоянных) замыкающее звено увеличивается
- 4.такое составляющее звено размерной цепи с уменьшением которого (при прочих постоянных) замыкающее звено уменьшается

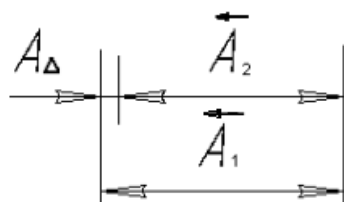
6.Для данной конструкции схема размерной цепи имеет следующий вид



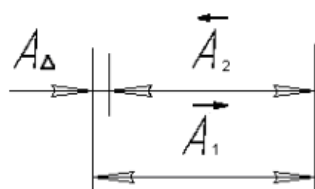
6)



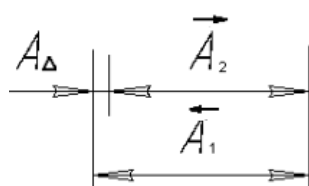
7)



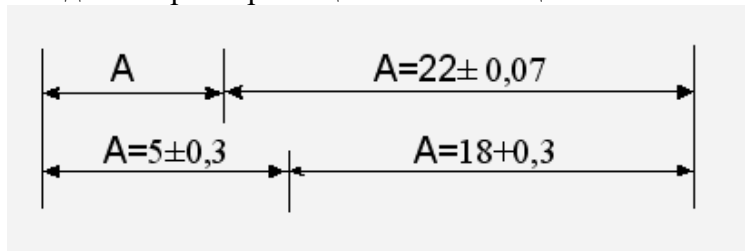
8)



9)



7. В данной размерной цепи замыкающим является звено



- 1) $A=22\pm 0,07$
- 2) $A=5\pm 0,3$
- 3) $A=18\pm 0,3$
- 4) A

8. Соответствие термина и его содержания

Прямая задача	по заданным номинальному размеру и допуску замыкающего звена определить номинальные размеры, допуски и предельные отклонения всех составляющих звеньев размерной цепи
Обратная задача	по установленным номинальным размерам, допускам и предельным отклонениям составляющих звеньев определить номинальный размер замыкающего звена
Метод max & min	обеспечивает полную взаимозаменяемость, учитываются только предельные отклонения размеров и самые неблагоприятные их

	сочетания
Теоретико-вероятностный метод	Обеспечивает неполную взаимозаменяемость, учитываются отклонения размеров группирующиеся около середины поля допуска

«Нормирование точности зубчатых колес и передач»

1. Для зубчатых колес и передач установлены степени точности
 - 1) обозначаемые в порядке убывания точности цифрами 1,2,3,4.....12
 - 2) обозначаемые в порядке возрастания точности цифрами 1,2,3,4.....12
 - 3) обозначаемые в порядке убывания точности цифрами 1,2,3,4.....18
 - 4) обозначаемые в порядке возрастания точности цифрами 1,2,3,4.....18
 - 5) обозначаемые в порядке убывания точности цифрами I, II, III, IV, V, VI
 - 6) обозначаемые в порядке возрастания точности цифрами I, II, III, IV, V, VI
2. В настоящее время не определены допуски и отклонения зубчатых колес и передач

для степеней точности

- 1) 1,2
- 2) 3,4
- 3) 10,11,12
- 4) 5,6,7
- 5) 8,9
3. Для каждой степени точности устанавливаются отдельно
 - 1) нормы плавности
 - 2) нормы кинематической точности
 - 3) нормы геометрической точности
 - 4) нормы бокового зазора
4. Для зубчатых колес и передач комбинирование разных степеней точности для норм кинематической точности, норм плавности и норм контакта
 - 1) допускается
 - 2) не допускается
5. Соответствие между степенями точности и областью применения данной точности

Степень точности зубчатого колеса 3 -5	Измерительные зубчатые колеса, используемые для контроля зубчатых колес; колеса, применяемые в особо точных делительных механизмах; зуборезный инструмент
Степень точности зубчатого колеса 5 - 8	Зубчатые колеса используемый в авиационной и автомобильной промышленности
Степень точности зубчатого колеса 8 - 11	Грузоподъемные механизмы и сельскохозяйственная техника

6. Соответствие между показателями, характеризующими нормы точности зубчатых, и видами этих норм

Погрешность обката, длина общей нормали	Нормы кинематической точности
Погрешность профиля зуба, отклонение шага зацепления	Нормы плавности
Суммарное пятно контакта, Погрешность направления зуба	Нормы плавности

7. Нормы кинематической точности зубчатых колес обеспечивают
 - 1) отсутствие ударов и вибраций
 - 2) согласованность поворота колес
 - 3) равномерное распределение нагрузки в области прилегания зубьев
 - 4) отсутствие заклинивания зубьев при работе
8. Нормы плавности зубчатых колес обеспечивают
 - 1) отсутствие ударов
 - 2) согласованность поворота колес

- 3) равномерное распределение нагрузки в области прилегания зубьев
- 4) отсутствие заклинивания зубьев при работе
9. Нормы контакта зубчатых колес обеспечивают
 - 1) отсутствие ударов и вибраций
 - 2) согласованность поворота колес
 - 3) равномерное распределение нагрузки в области прилегания зубьев
 - 4) отсутствие заклинивания зубьев при работе
10. Для высокоскоростных передач целесообразно назначать более высокую точность
 - 1) по нормам кинематической точности
 - 2) по нормам плавности
 - 3) по нормам контакта
 - 4) по нормам контакта и по нормам плавности

Критерии оценки тестов

Оценка выставляется в виде процента успешно выполненных заданий (соответственно, если даны верные ответы на все вопросы теста, ставится оценка «100%», если не дано ни одного верного ответа – «0%»).

Ступени уровней освоения компетенций	Процент результативности (правильных ответов)
Повышенный уровень «отлично»	90 ÷ 100
Базовый уровень «хорошо»	80 ÷ 89
Пороговый уровень «удовлетворительно»	60 ÷ 79
Компетенция не сформирована	менее 60

3.4. Комплект задач

1. Давление определяется по уравнению $p = F/S$, где $F = m \cdot a$, m – масса, a – ускорение, S – площадь поверхности, воспринимающей усилие F . Как выражается размерность давления
2. При многократном измерении силы F получены значения в Н: 262; 268; 273; 267; 261; 266; 264; 267. Чему равен доверительный интервал для истинного значения силы с вероятностью $P=0,90$ ($t_p=1,86$) ?
3. Определить результаты измерений по итогам 12 отдельных наблюдений одной и той же физической величины в мм: 63,69; 63,75; 63,86; 64,01; 63,97; 63,81; 63,79; 63,91; 63,83; 63,82; 63,89; 64,11, дать оценку среднего квадратичного среднего арифметического S_x при заданной доверительной вероятности $P=0,95$ ($t_p=1,96$).
4. Определить сколько требуется измерений физической величины в точке 40,0, чтобы с доверительной вероятностью $P=0,9$ относительная вероятность не превысила 1%, если ранее на этом приборе была произведена оценка среднего квадратичного отклонения $\sigma = 0,38$.
5. Оценить результат измерения физической величины по ряду наблюдений, состоящему из 4 значений: 100,6; 100,5; 100,5; 100,4. Доверительная вероятность $P=0,95$. Ранее на данном средстве измерений было определено среднее квадратичное отклонение $\sigma = 0,20$.
6. При измерении температуры в помещении термометр показывает 28°C. Погрешность градуировки термометра составляет $\Delta = +0,5^\circ\text{C}$. Среднее квадратичное отклонение показаний $\sigma = 0,3^\circ\text{C}$. Определить доверительный интервал для истинного значения температуры с вероятностью $P = 0,9973$ ($t_p = 3$)?
7. Коэффициент трения определяется по формуле $k_{TP} = \frac{F_{TP}}{F_N}$. Для определения коэффициента трения получены результаты измерения: $F_{TP} = (50 \pm 0,5)\text{H}$ и $F_N = (1000 \pm 10)\text{H}$. Как записать результат $k_{TP} = ?$

8. Определить абсолютную и относительную погрешность косвенного метода измерения мощности при следующих данных приборов и их показаниях:

$$I = 2A; I_{ном} = 3A; \gamma = 1\%;$$

$$U = 50B; U_{ном} = 100 B; \gamma_{макс} = 2,5\%.$$

9. Определить суммарную абсолютную и относительную погрешность косвенного измерения, если известна расчетная формула, значения величин, входящих в формулу, и погрешности прямых измерений этих величин.

$$\rho = Q/VS \quad Q = 1,0 \text{ кг/с} \quad V = 1,2 \text{ м/с}$$

$$S = 10 \cdot 10^{-4} \text{ м}^2$$

$$\Delta Q = +0,02 \text{ кг/с}$$

$$\Delta V = -0,04 \text{ м/с}$$

$$\Delta S = -0,2 \cdot 10^{-4} \text{ м}^2$$

10. Для посадки даны:

$$d_H = 15\text{мм}; ES = +43\text{мкм}; EI = 0; es = -50\text{мкм}; ei = -93\text{мкм}.$$

Определить предельные размеры и допуски деталей, а также характеристики посадки.

11. Для посадки даны:

$$d_H = 60\text{мм}; ES = +46\text{мкм}; EI = 0; es = +133\text{мкм}; ei = +87\text{мкм}.$$

Определить предельные размеры и допуски деталей, а также характеристики посадки.

12. Для посадки даны:

$$d_H = 30\text{мм}; ES = +9\text{мкм}; EI = 0; es = +21\text{мкм}; ei = +15\text{мкм}.$$

Определить предельные размеры и допуски деталей, а также характеристики посадки.

13. Для посадки даны:

$$d_H = 110\text{мм}; ES = +54\text{мкм}; EI = 0; es = +198\text{мкм}; ei = +144\text{мкм}.$$

Определить предельные размеры и допуски деталей, а также характеристики посадки

14. Для посадки даны:

$$d_H = 120\text{мм}; ES = +15\text{мкм}; EI = 0; es = +33\text{мкм}; ei = +23\text{мкм}.$$

Определить предельные размеры и допуски деталей, а также характеристики посадки.

15. Для посадки даны:

$$d_H = 50\text{мм}; ES = +25\text{мкм}; EI = 0; es = -9\text{мкм}; ei = -25\text{мкм}.$$

Определить предельные размеры и допуски деталей, а также характеристики посадки.

Критерии оценки решения задачи

Уровень	Критерии
Повышенный уровень «отлично»	в логических рассуждениях и решении нет ошибок, задача решена рациональным способом;
Базовый уровень «хорошо»	в логических рассуждениях и решении нет существенных ошибок, но задача решена нерациональным способом, либо допущено не более двух несущественных ошибок
Пороговый уровень «удовлетворительно»	в логических рассуждениях нет существенных ошибок, но допущена существенная ошибка в математических расчётах

***При ответе ниже порогового уровня компетенция (или её часть) считается не сформированной.**

3.5 Домашнее задание (контрольная работа)

Примерная тематика домашних заданий

Домашнее задание (контрольная работа) «Нормирование точности типовых соединений» состоит из трех заданий, выполняемых по выбираемым вариантам (всего 50 вариантов).

Полный перечень заданий приведен в:

Метрология, стандартизация и сертификация. Учебно-методическое пособие по выполнению самостоятельной работы. Казанцева Н.К., Александров В.А. – Екатеринбург, Уральский ГАУ, 2017.- 87 с.

Критерии оценки

Уровень	Критерии
Повышенный уровень «отлично»	в логических рассуждениях и решении заданий нет ошибок, задания решены верно, рациональным способом
Базовый уровень «хорошо»	в логических рассуждениях и решении нет существенных ошибок, но задания решены нерациональным способом, либо допущено не более двух несущественных ошибок, выбор посадок и нормирование точности в целом выполнены правильно
Пороговый уровень «удовлетворительно»	в логических рассуждениях нет существенных ошибок, но допущены существенные ошибки в математических расчётах и выборе посадок, ошибки в построении схем интервалов допусков

**При ответе ниже порогового уровня компетенция (или её часть) считается не сформированной.*